

NÁSTĚNNÉ FAN COIL JEDNOTKY

UŽIVATELSKÝ MANUÁL

SF-xxxHM



SINCLAIR
AIR CONDITIONING

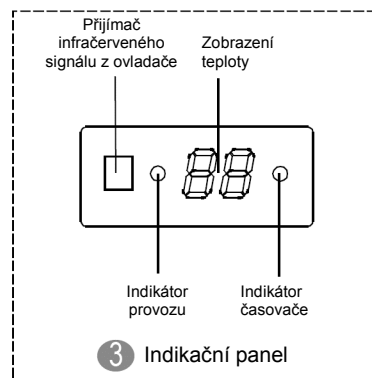
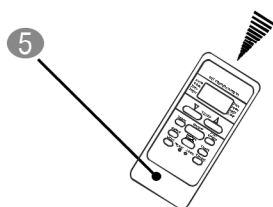
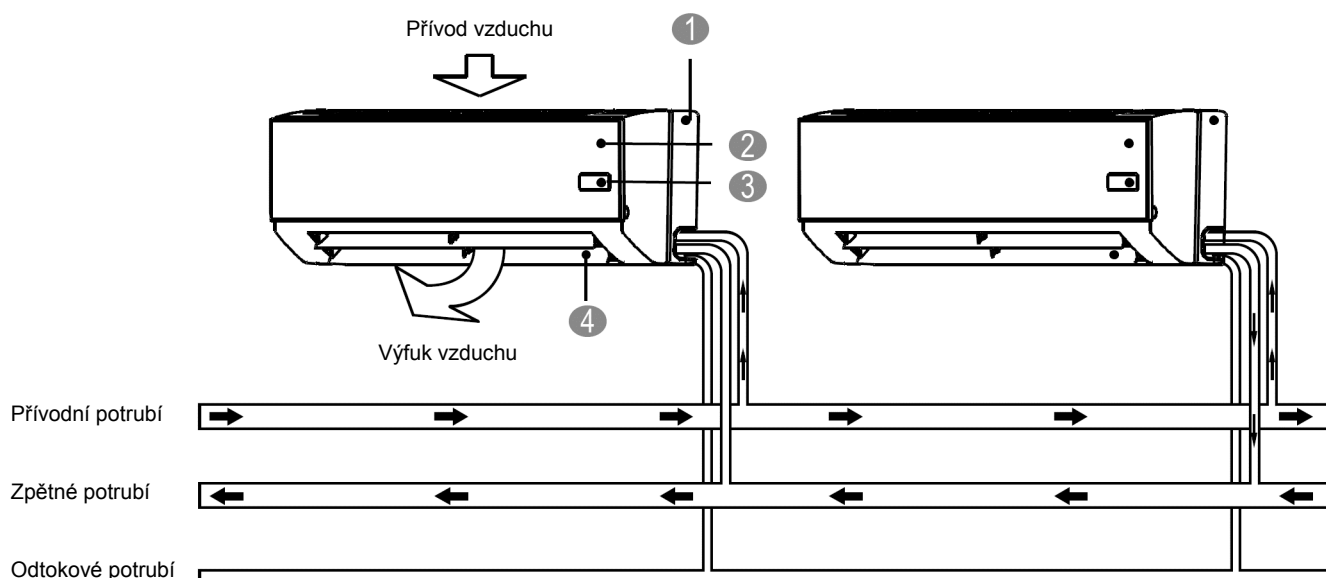
Překlad původního návodu k obsluze

DŮLEŽITÁ POZNÁMKA:

Před instalací a použitím vašeho nového klimatizačního zařízení si pečlivě přečtěte tento návod. Návod si pak dobře uložte pro další použití.

OBSAH

1 DŮLEŽITÉ BEZPEČNOSTNÍ INFORMACE.....	2
2 NÁZVY ČÁSTÍ.....	3
3 PROVOZNÍ PODMÍNKY.....	3
4 RADY PRO EKONOMICKÝ PROVOZ.....	3
5 NASTAVENÍ SMĚRU PROUDĚNÍ VZDUCHU.....	4
6 ÚDRŽBA.....	4
7 JEVY, KTERÉ NEZNAMENAJÍ PORUCHU JEDNOTKY.....	5
8 ŘEŠENÍ PROBLÉMŮ.....	6



1. Zadní rám
2. Přední panel
3. Indikační panel
4. Horizontální směrovací lamela
5. Dálkový ovladač

1 DŮLEŽITÉ BEZPEČNOSTNÍ INFORMACE

Aby se zabránilo zranění uživatele nebo jiných lidí a poškození majetku, je třeba dodržovat následující instrukce. Nesprávné používání zařízení kvůli ignorování instrukcí může způsobit zranění nebo škody.

Zde uvedené bezpečnostní pokyny jsou rozděleny do dvou kategorií. V obou kategoriích jsou důležité bezpečnostní informace, které je třeba pozorně pročíst.



VAROVÁNÍ

Nedodržení těchto pokynů může způsobit smrtelné zranění.



UPOZORNĚNÍ

Nedodržení těchto pokynů může způsobit zranění osob nebo poškození zařízení.



VAROVÁNÍ

Nepřerušujte napájení manuálně, když klimatizační zařízení pracuje, jinak by mohla nastat porucha.

O instalaci klimatizačního zařízení požádejte prodejce. Pokud provedete instalaci neodborně sami, hrozí nebezpečí úniku vody, úrazu elektrickým proudem nebo požáru.

O vylepšení, opravu a údržbu požádejte prodejce. Neodborné vylepšení, oprava nebo údržba mohou způsobit únik vody, úraz elektrickým proudem nebo požár.

Pokud nastane neobvyklá situace, například je cítit, že se něco pálí, vypněte napájení a požádejte prodejce o radu, abyste se vyhnuli nebezpečí úrazu elektrickým proudem, požáru nebo zranění.

Nikdy nedovolte, aby se do vnitřní jednotka nebo dálkového ovladače dostala voda. Mohlo by dojít k úrazu elektrickým proudem.

Nikdy netiskněte tlačítka na dálkovém ovladači tvrdým, ostrým předmětem. Dálkový ovladač by se mohl poškodit.

Nikdy nenahrazujte spálenou pojistku drátem nebo pojistkou s jiným jmenovitým proudem. Použití drátu nebo jiné nevhodné náhrady může způsobit poškození jednotky nebo požár.

Pro vaše zdraví není dobré, když na sebe necháte dlouho foukat vzduch přímo z jednotky.

Nestrkejte prsty, tyče nebo jiné předměty do otvorů pro přívod nebo výfuk vzduchu. Když se ventilátor točí vysokou rychlostí, může dojít ke zranění.

Blízko jednotky nikdy nepoužívejte hořlavý sprej, například lak na vlasy nebo barvu. Může to způsobit požár.

Nikdy se nedotýkejte výfuku vzduchu nebo pohybujících se lamel pro směrování vzduchu. Mohlo by dojít k přiskřípnutí prstů nebo poškození jednotky.

Nikdy nestrkejte žádné předměty do otvorů přívodu nebo výfuku vzduchu. Předměty dotýkající se ventilátoru s velkou rychlostí mohou být nebezpečné.

Nikdy zařízení nekontrolujte ani neopravujte sami. O provedení takové práce požádejte vždy kvalifikovaného servisního technika.

Nevyhazujte tento produkt do netříděného komunálního odpadu. Takový odpad je třeba sbírat samostatně a vyžaduje zvláštní zacházení.

Konzultujte s prodejcem opatření pro případ úniku vody. Při případném náhodném úniku vody se sníží účinnost zařízení. Nepoužívejte klimatizační zařízení, dokud servisní technik neopraví místo úniku vody.



UPOZORNĚNÍ

Nepoužívejte klimatizační zařízení pro žádné jiné účely. Nepoužívejte jednotku pro chlazení přesných přístrojů, jídla, rostlin, zvířat nebo uměleckých děl, abyste zabránili zhoršení jejich kvality.

Před čištěním je nutné zastavit provoz a vypnout jistič nebo odpojit napájecí kabel.

Jinak může dojít k úrazu elektrickým proudem nebo jinému zranění.

Abyste omezili riziko úrazu elektrickým proudem nebo požáru, nainstalujte proudový chránič.

Ujistěte se, že je klimatizační zařízení řádně uzemněno. Abyste zabránili úrazu elektrickým proudem, zkontrolujte, že je zařízení uzemněno a že zemnicí vodič není připojen na plynové nebo vodovodní potrubí, bleskosvod nebo uzemnění telefonní linky.

Nemanipulujte s klimatizačním zařízením, když máte mokré ruce. Může dojít k úrazu elektrickým proudem.

Nedotýkejte se žeber tepelného výměníku. Tato žebra jsou ostrá a mohli byste se o ně pořezat.

Nedávejte pod vnitřní jednotku předměty, které by se mohly poškodit vlivem vlhkosti. Ke kondenzaci vlhkosti může docházet, když je vlhkost vyšší než 80 %, je zablokovaný výfuk vzduchu nebo je zanesený filtr.

Po dlouhé době provozu zkontrolujte, zde jsou podstavec a upevnění jednotky v pořádku. Při poškození může jednotka spadnout a způsobit zranění.

Pokud je spolu s klimatizačním zařízením používáno zařízení s hořákem (kamna, sporák apod.), větrejte dostatečně místnost, abyste zabránili nedostatku kyslíku.

Nainstalujte odtokovou hadici tak, aby byl zajištěn dobrý odtok vody. Špatný odtok vody může způsobit vlhnutí budovy, nábytku atd.

Nedotýkejte se nikdy vnitřních součástí řídicí jednotky. Nesundávejte přední panel. Některé součásti uvnitř jednotky mohou být nebezpečné na dotyk nebo může dojít k poruše jednotky.

Nenechávejte foukat vzduch přímo na malé děti, rostliny nebo zvířata. Mohlo by to na ně mít nepříznivý vliv.

Nedovolte dětem, aby lezly na venkovní jednotku, a nedávejte na venkovní jednotku žádné předměty. Při pádu osob a předmětů nebo při převrácení jednotky může dojít ke zranění.

Nepoužívejte klimatizační zařízení, když v místnosti aplikujete plyn proti hmyzu (insekticid) apod. Chemikálie by se mohly usadit v jednotce a ohrozit zdraví osob, které jsou na takové látky alergické.

Nedávejte zařízení s otevřeným ohněm na místa, kam fouká vzduch z jednotky, nebo pod jednotku.

Může to způsobit nedokonalé spalování nebo tepelnou deformaci jednotky.

Neinstalujte klimatizační zařízení na žádné místo, kde může dojít k úniku hořlavého plynu.

Kdyby plyn unikl a dostal se do blízkosti jednotky, mohlo by dojít k požáru.

Zařízení by neměly používat malé děti nebo nedostatečně způsobilé osoby bez dozoru.

Na malé děti je třeba dohlížet, aby si se zařízením nehrály.



LIKVIDACE: Nevyhazujte tento produkt do netříděného komunálního odpadu. Takový odpad je třeba sbírat samostatně a vyžaduje zvláštní zacházení.

- Nevyhazujte elektrická zařízení jako netříděný komunální odpad, použijte příslušné sběrný takového odpadu.
- Informace o sběrných odpadu získáte o orgánů místní samosprávy.

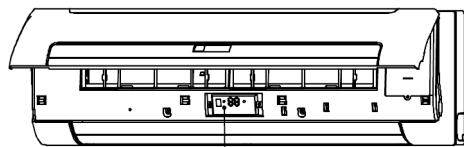
Pokud jsou elektrická zařízení vyhozena v přírodě nebo na skládku, mohou z nich unikát nebezpečné látky do podzemních vod a dostávat se do potravního řetězce, což může poškodit vaše zdraví a životní prostředí.

2 NÁZVY ČÁSTÍ

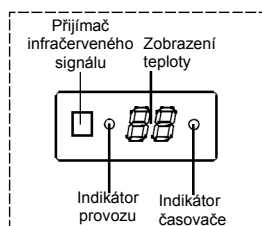
Klimatizační zařízení se skládá z vnitřní jednotky, venkovní jednotky, propojovacích trubek a dálkového ovladače.

- **Tlačítko pro nouzové ovládání**

Tlačítko nouzového ovládání



Tlačítko nouzového ovládání



Obr. 2-1

Otevřete přední panel a na indikačním panelu uvidíte tlačítko nouzového ovládání. (Viz obrázek 2-1.)

Tlačítko nouzového ovládání se používá pro dočasné ovládání jednotky v případě, kdy není k dispozici dálkový ovladač nebo má vybité baterie. Pomocí tlačítka nouzového ovládání je možná nastavit dva režimy: Automatika a Vynucené chlazení. Při stisknutí tohoto tlačítka se bude režim klimatizačního zařízení přepínat v následujícím pořadí: Automatika, Vynucené chlazení, Vypnuto a zpět do režimu Automatika.

1. AUTOMATIKA

Indikátor provozu svítí a klimatizační zařízení poběží v režimu Automatika. Zařízení je možné ovládat dálkovým ovladačem podle přijatého povelu.

2. VYNUCENÉ CHLAZENÍ

Indikátor provozu bliká, a když klimatizační zařízení běží po dobu 30 minut v režimu Vynucené chlazení s vysokou rychlostí ventilátoru, přepne se do režimu Automatika. Dálkové ovládání nelze použít.

3. VYPNUTO

Indikátor provozu (Operation) zhasne. Klimatizační zařízení je vypnuté a je možné použít dálkové ovládání.



POZNÁMKA

Tento návod neobsahuje popis operací dálkového ovladače. Použijte dodávaný návod k dálkovému ovladači.

3 PROVOZNÍ PODMÍNKY

Pro zajištění bezpečného a ekonomického provozu použijte systém při následujících teplotách.

Teplota Režim	Venkovní teplota	Teplota v místnosti	Teplota vstupní vody
Funkce Chlazení	21–43 °C	17–32 °C	3–20 °C
Funkce Topení (jen u modelů s funkcí topení)	-15–24 °C	0–30 °C	30–70 °C



POZNÁMKA

1. Pokud je klimatizační zařízení používáno v jiných než výše uvedených podmínkách, může to způsobit špatné fungování jednotky.
2. Při vyšší relativní vlhkosti vzduchu v místnosti může docházet ke kondenzaci vody na povrchu klimatizačního zařízení. Je to normální jev. Zavřete dveře a okna.
3. Optimálního výkonu je možné dosáhnout v rozmezí těchto provozních teplot.
4. Provozní tlak vodního systému: max. 1,6 MPa, min: 0,15 MPa.

4 RADY PRO EKONOMICKÝ PROVOZ

Pro zajištění ekonomického provozu byste měli věnovat pozornost následujícím pokynům.

- Nastavte správně lamelu pro směřování vyfukovaného vzduchu a nenechávejte foukat vzduch přímo na osoby v místnosti.
- Nastavte správně požadovanou teplotu, aby bylo v místnosti příjemné prostředí. Vyhněte se nadměrnému topení nebo chlazení.
- Při chlazení nenechávejte do místnosti svítit přímé sluneční světlo. Použijte závěsy nebo okenice.

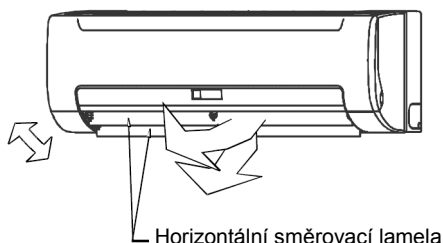
- Často větrejte. Při dlouhé době provozu zařízení dbejte na dostatečné větrání místnosti.
- Nechávejte dveře a okna zavřená. Když zůstanou dveře a okna otevřená, bude klimatizovaný vzduch unikat z místnosti a sníží se účinnost chlazení nebo topení.
- Blízko přívodu nebo výfuku vzduchu jednotky nedávejte nikdy žádné předměty. Mohlo by dojít ke snížení účinnosti zařízení nebo zastavení provozu
- Používejte časovač.
- Pokud nebudete zařízení po dlouhou dobu používat, vyjměte baterie z dálkového ovladače. Když je zařízení připojeno k napájení, bude stále spotřebovávat určitou energii, i když nepoběží. Odpojte nepoužívané zařízení od napájení, abyste ušetřili energii.
- Vnitřní jednotka a dálkový ovladač by měly být vzdáleny minimálně 1 metr od televizorů, rádií, zvukových aparatur a podobných přístrojů. Jinak může dojít k rušení zvuku nebo obrazu.
- Špinavý vzduchový filtr snižuje účinnost chlazení a topení. Čistěte filtr jednou za dva týdny.

5 NASTAVENÍ SMĚRU PROUDĚNÍ VZDUCHU

Když jednotka běží, můžete nastavit směrovací lamely, abyste změnil směr proudění vyfukovaného vzduchu a dosáhli rovnoměrné teploty v místnosti. Vytvoříte si tak příjemnější prostředí.

■ Nastavení horizontální směrovací lamely

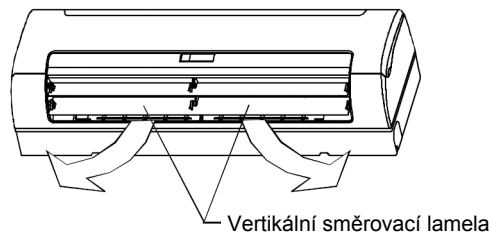
Nastavte horizontální směrovací lamelu dálkovým ovladačem.



Obr. 5-1

■ Nastavení vertikální směrovací lamely

Otevřete horizontální směrovací lamelu a nastavte ručně vertikální směrovací lamelu.



Obr. 5-2

6 ÚDRŽBA



UPOZORNĚNÍ

Před čištěním klimatizačního zařízení zkontrolujte, zda je odpojeno od napájení.

Zkontrolujte, zda nejsou vodiče přerušené nebo odpojené.

Před čištěním a údržbou odpojte napájení. Pro čištění jednotky použijte suchou utěrkou.

Pokud je vnitřní jednotka velmi špinavá, je možné použít pro čištění vlhkou utěrkou.

Nikdy nepoužívejte mokrou utěrkou pro čištění dálkového ovladače.

Pro čištění nikdy nepoužívejte utěrky napuštěné chemikáliemi, ani nenechávejte takové materiály ležet dlouho na jednotce. Mohou způsobit poškození nebo vyblednutí povrchu jednotky.

Pro čištění nepoužívejte benzín, ředidla, leštidla nebo podobná rozpouštědla. Takové látky mohou způsobit prasknutí nebo deformaci plastového krytu.

■ Údržba po dlouhé odstavce (např. na začátku sezóny)

- Proveďte kontrolu a odstraňte vše, co by mohlo blokovat otvory pro přívod nebo výfuk vzduchu u vnitřních nebo venkovních jednotek.
- Vyčistěte vzduchové filtry a kryty vnitřních jednotek. Postupujte podle popisu v části „Čištění vzduchového filtru“ a nainstalujte vyčištěné filtry zpět na stejné místo.

■ Údržba před dlouhou odstávkou

(např. na začátku zimní sezóny)

- Vypustíte vodní systém (u všech výměníků tepla).
- Abyste se vyhnuli riziku prasknutí trubek kvůli zamrznutí, doporučujeme na začátku zimní sezóny vypustit vodu ze systému.

■ Údržba před dlouhou odstávkou

(např. na konci sezóny)

- Nechejte vnitřní jednotky běžet asi půl dne v režimu Ventilátor, aby vnitřek jednotek vyschnul.
- Vyčistěte vzduchové filtry a kryty vnitřních jednotek. Postupujte podle popisu v části „Čištění vzduchového filtru“ a nainstalujte vyčištěné filtry zpět na stejné místo.

■ Čištění vzduchového filtru a mřížky

- Vzduchový filtr zabraňuje pronikání prachu a jiných částic do jednotky. Pokud se filtr ucpe, provozní účinnost klimatizace se výrazně sníží. Proto je při dlouhodobém používání zapotřebí vzduchový filtr jednou za dva týdny vyčistit.
- Pokud je klimatizační zařízení nainstalováno na prašném místě, čistěte vzduchový filtr častěji.
- Pokud je nahromaděný prach příliš obtížné vyčistit, vyměňte filtr za nový (výměnný vzduchový filtr je doplňkové příslušenství).

1. Otevřete přední panel a pak vyjměte vzduchový filtr a mřížku.

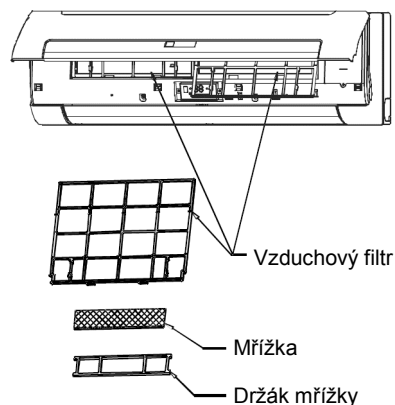
2. Vyčistěte vzduchový filtr.

Pro čištění vzduchového filtru je možné použít vysavač nebo čistou vodu. Pokud je na filtru příliš mnoho prachu, očistěte jej měkkým kartáčkem a šetrným čisticím prostředkem a nechejte vyschnout na chladném místě.

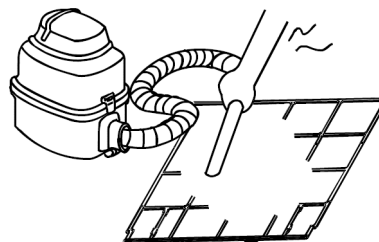
- Při čištění vysavačem by měla strana, kterou se nasává vzduch, směřovat nahoru. (Viz obr. 6-2.)
- Při čištění vodou by měla strana, kterou se nasává vzduch, směřovat dolů. (Viz obr. 6-3.)

3. Nainstalujte vzduchový filtr a mřížku nazpět.

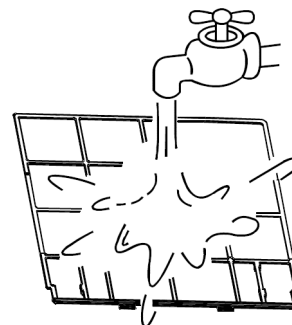
4. Zavřete přední panel.



Obr. 6-1



Obr. 6-2



Obr. 6-3



UPOZORNĚNÍ

Nesuňte vzduchový filtr na přímém slunečním světle nebo pomocí ohně.

7 JEVY, KTERÉ NEZNAMENAJÍ PORUCHU JEDNOTKY

Situace 1: Systém nepracuje

- Klimatizační zařízení se nespustí bezprostředně poté, co je stisknuto tlačítko ON/OFF na dálkovém ovladači. Pokud indikátor provozu svítí, je systém v normálním stavu. Klimatizační zařízení se spustí 3 minuty po zapnutí, aby se zabránilo přetížení motoru kompresoru.
- Pokud svítí indikátor provozu a také indikátor PRE-DEF, znamená to, že jste nastavili režim Topení. Bezprostředně po spuštění topení je ve vnitřní jednotce aktivována ochrana proti vyfukování studeného vzduchu, protože výměník nemá ještě dostatečnou teplotu.

Situace 2: Během režimu Chlazení se jednotka přepne do režimu Ventilátor

Aby se zabránilo zamrznutí výparníku vnitřní jednotky, systém přejde automaticky do režimu Ventilátor, a po chvíli se znovu obnoví režim Chlazení.

Když teplota v místnosti klesne pod nastavenou teplotu, kompresor se zastaví a vnitřní jednotka se přepne do režimu Ventilátor; když se teplota zvýší, kompresor se znovu spustí. Je to stejné, jako v režimu Topení.

Situace 3: Z jednotky vychází bílá pára

Situace 3.1: Vnitřní jednotka

- Když je během operace Chlazení příliš vysoká vlhkost vzduchu a vnitřek vnitřní jednotky je velmi znečištěný, bude v místnosti nerovnoměrná teplota. Je zapotřebí vyčistit vnitřek vnitřní jednotky. Požádejte prodejce o pomoc s čištěním jednotky. Tato práce vyžaduje kvalifikovaného servisního technika.

Situace 3.2: Vnitřní jednotka, venkovní jednotka

- Když se po odmrazování přepne systém na topení, mění se vlhkost vzniklá při odmrazování na páru a vyfukuje se ven.

Situace 4: Hluk při chlazení

Situace 4.1: Vnitřní jednotka

- Během funkce Chlazení nebo při jejím ukončení je slyšet trvalý slabý zvuk sání.
Tento zvuk je slyšet, když běží vodní čerpadlo (doplňkové příslušenství).
- Když se systém po funkci Topení zastaví, je slyšet praskání nebo vrzání.
Tento zvuk způsobuje roztahování a smršťování plastových dílů při změnách teploty.

Situace 4.2: Venkovní jednotka

- Mění se provozní hluk jednotky.
- Je to způsobenou změnou frekvence (otáček kompresoru).

Situace 5: Z jednotky se vyfukuje prach.

- Když je jednotka použita poprvé po dlouhé době. Vyfukuje se prach usazený v jednotce.

Situace 6: Z jednotky vychází zápach.

- V jednotce se může nahromadit zápach z místnosti, nábytku, cigaret apod. a pak se vyfukovat ven.

Tabulka 8-1

Příznaky	Příčiny	Řešení
Jednotka se nespustí	<ul style="list-style-type: none">• Výpadek napájení.• Vypnutý vypínač napájení.• Spálená pojistka nebo vypnutý jistič.• Vybité baterie v dálkovém ovladači nebo jiný problém s ovladačem.	<ul style="list-style-type: none">• Počkejte na obnovu napájení.• Zapněte napájení.• Vyměňte pojistku.• Vyměňte baterie nebo zkontrolujte ovladač.
Vzduch se vyfukuje normálně, ale vůbec nechladí	<ul style="list-style-type: none">• Nesprávně nastavená teplota.	<ul style="list-style-type: none">• Nastavte teplotu správně.
Nedostatečné chlazení	<ul style="list-style-type: none">• Špinavý tepelný výměník vnitřní jednotky.• Špinavý vzduchový filtr.• Zablokovaný přívod vzduchu vnitřní jednotky.• Otevřené dveře a okna.• Přímě sluneční světlo.• Příliš mnoho zdrojů tepla v místnosti.• Příliš vysoká venkovní teplota.	<ul style="list-style-type: none">• Očistěte tepelný výměník.• Vyčistěte vzduchové filtry.• Odstraňte všechny překážky, aby mohl vzduch volně proudit.• Zavřete dveře a okna.• Zastíňte sluneční světlo závěsem.• Omezte zdroje tepla.• Snižuje se tím chladicí výkon klimatizace (normální jev).
Nedostatečné topení	<ul style="list-style-type: none">• Venkovní teplota je nižší než 7 °C.• Dveře a okna nejsou dobře zavřené.	<ul style="list-style-type: none">• Použijte další zdroj tepla.• Zavřete dveře a okna.

Situace 7: Ventilátor venkovní jednotky se neotáčí.

- Za provozu. Rychlost ventilátoru je řízena tak, aby byl optimalizován provoz zařízení.

Tabulka 7-1

Kód poruchy	Porucha
EE	Porucha DC motoru.
E3	Porucha snímače teploty výparníku T2
E2	Porucha snímače teploty výparníku T1
E8	Porucha hladinového spínače
E7	Porucha komunikace EEPROM

8 ŘEŠENÍ PROBLÉMŮ

8.1 Problémy s klimatizačním zařízením

Pokud nastane některá z následujících poruch, zastavte provoz, odpojte napájení a kontaktujte prodejce.

- Indikátor provozu rychle bliká (2× za sekundu).
- Po odpojení a opětovném připojení napájení tento indikátor stále rychle bliká.
- Nefunguje dálkové ovládání nebo některá tlačítka nefungují správně.
- Elektrická ochrana (pojistka, jistič) se často aktivuje.
- Z vnitřní jednotky uniká voda.
- Jiné závady.

8.2 Problémy s dálkovým ovladačem

Než si vyžádáte technickou pomoc nebo opravu, zkontrolujte následující body.
(Viz tabulka 8-2.)

Tabulka 8-2

Příznaky	Příčiny	Řešení
Nelze měnit rychlost ventilátoru.	<ul style="list-style-type: none"> Zjistěte, zda je na displeji indikován režim Automatika (AUTO). 	Když je nastaven automatický režim provozu, bude klimatizační zařízení měnit rychlost ventilátoru automaticky.
	<ul style="list-style-type: none"> Ochrana proti vyfukování teplého vzduchu v režimu Chlazení. Ochrana proti vyfukování studeného vzduchu v režimu Topení. 	Snižte teplotu vstupní vody v režimu Chlazení; zvýšte teplotu vstupní vody v režimu Topení.
Dálkový ovladač nevysílá signál, i když je stisknuté tlačítko ON/OFF.	<ul style="list-style-type: none"> Zkontrolujte, zda nejsou baterie v dálkovém ovladači vybité. 	Je vypnuté napájení.
Nezobrazuje se nastavená teplota (TEMP).	<ul style="list-style-type: none"> Zjistěte, zda je na displeji indikován režim Ventilátor (FAN). 	V režimu Ventilátor nelze nastavovat teplotu.
Indikace na displeji po určité době zmizí.	<ul style="list-style-type: none"> Pokud byla na displeji indikována funkce Načasované vypnutí (TIMER OFF), zkontrolujte, zda nenastal čas pro vypnutí. 	Podle nastaveného času se klimatizační zařízení vypne.
Indikátor Načasované zapnutí (TIMER ON) na displeji po určité době zmizí.	<ul style="list-style-type: none"> Pokud byla na displeji indikována funkce Načasované zapnutí (TIMER ON), zkontrolujte, zda nenastal čas pro zapnutí. 	Podle nastaveného času se klimatizační zařízení automaticky spustí a příslušný indikátor zmizí.
Po stisknutí tlačítka ON/OFF na ovladači se z vnitřní jednotky neozve potvrzující zvukový signál.	<ul style="list-style-type: none"> Zkontrolujte, zda je při stisknutí tlačítka ON/OFF nasměrován vysílač signálu dálkové ovladače správně na infračervený senzor pro příjem signálu na vnitřní jednotce. 	Nasměrujte vysílač signálu dálkového ovladače přímo na infračervený senzor pro příjem signálu na vnitřní jednotce a pak opakovaně stiskněte dvakrát tlačítko ON/OFF.

ZPĚTNÝ ODBĚR ELEKTROODPADU



Uvedený symbol na výrobku nebo v průvodní dokumentaci znamená, že použité elektrické nebo elektronické výrobky nesmí být likvidovány společně s komunálním odpadem. Za účelem správné likvidace výrobku jej odevzdejte na určených sběrných místech, kde budou přijata zdarma. Správnou likvidací tohoto produktu pomůžete zachovat cenné přírodní zdroje a napomáháte prevenci potenciálních negativních dopadů na životní prostředí a lidské zdraví, což by mohly být důsledky nesprávné likvidace odpadů. Další podrobnosti si vyžádejte od místního úřadu nebo nejbližšího sběrného místa.

VÝROBCE

SINCLAIR CORPORATION Ltd.
1-4 Argyll St.
London W1F 7LD
Great Britain

www.sinclair-world.com

Zařízení bylo vyrobeno v Číně (Made in China).

ZÁSTUPCE

SINCLAIR Global Group s.r.o.
Purkyňova 45
612 00 Brno
Česká republika

SERVISNÍ PODPORA

SINCLAIR Global Group s.r.o.
Purkyňova 45
612 00 Brno
Česká republika

Bezplatná infolinka: +420 800 100 285

www.sinclair-solutions.com

Obchod: info@sinclair-solutions.com, tel.: +420 541 590 140, fax: +420 541 590 124
Servis: servis@sinclair.cz, tel.: +420 541 590 150, fax: +420 541 590 153
Objednávky: brno-fakturace@sinclair.cz

