

# NÁSTĚNNÝ OVLADAČ PRO KANÁLOVÉ FAN COILY

INSTALACE A UŽIVATELSKÝ  
MANUÁL

KJR-18B



**SINCLAIR**  
AIR CONDITIONING

## Překlad původního návodu k obsluze

### **DŮLEŽITÁ POZNÁMKA:**

Před instalací a použitím vašeho nového klimatizačního zařízení si pečlivě přečtěte tento návod. Návod si pak dobře uložte pro další použití.

## Kabelový ovladač: KJR-18B



### Číslo dílu

KJR-18B: Řídí elektricky ovládaný ventil a 3rychlostní ventilátor. Když teplota dosáhne nastavené hodnoty, zavře elektricky ovládaný ventil a zastaví ventilátor.

Kabelový ovladač KJR-18B je k dispozici pro kanálovou fancoilovou jednotku.

Model	Použitelné zařízení	Funkce
KJR-18B	2trubkový kanálový fancoil	Když $T_1 = T_s$ : ventilátor je vypnut, ventil je vypnut
Poznámky: $T_1$ je teplota v místnosti, $T_s$ je nastavená (požadovaná) teplota		

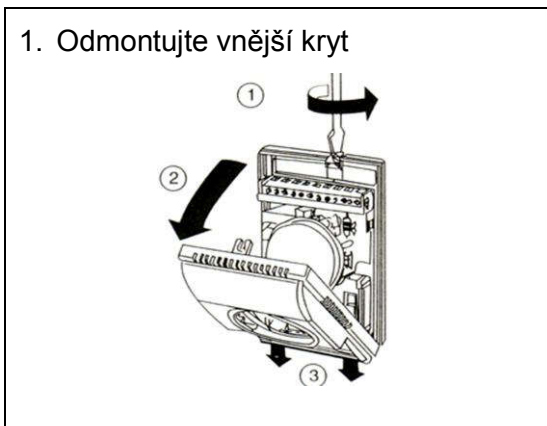
### Technické údaje

Rozsah teplot:	možnost nastavení 10–30 °C
Odchylka při spínání:	Asi $\pm 1$ °C
Provozní teplota:	0~45 °C
Provozní vlhkost:	5–90 % RH
Skladovací teplota:	–10–60 °C
Provozní napětí:	AC 220 V $\pm$ 10 %, 50/60 Hz
Maximální spínaný proud:	1 (0,5) A
Průřez vodiče:	0,5–2,5 mm <sup>2</sup>
Rozměry:	130×85×43 mm (V×Š×H)
Rozteč otvorů:	60 mm

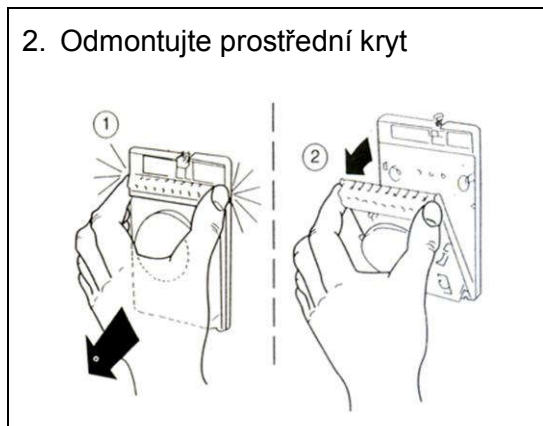
# Popis instalace a ovládání

## 1. Montážní pokyny

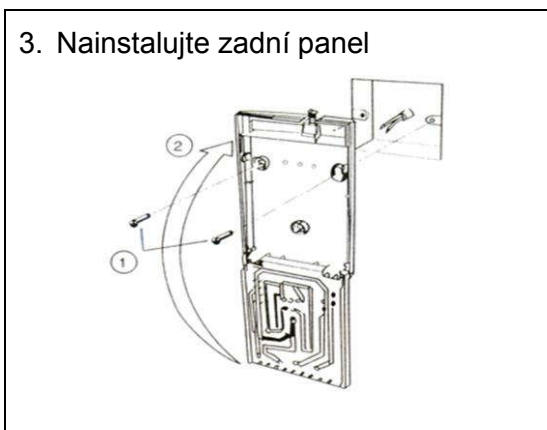
1. Odmontujte vnější kryt



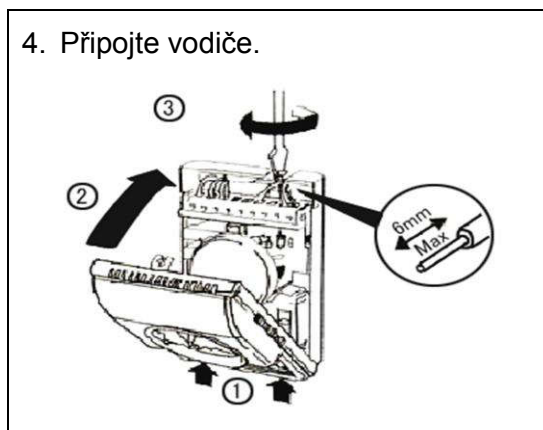
2. Odmontujte prostřední kryt



3. Nainstalujte zadní panel



4. Připojte vodiče.

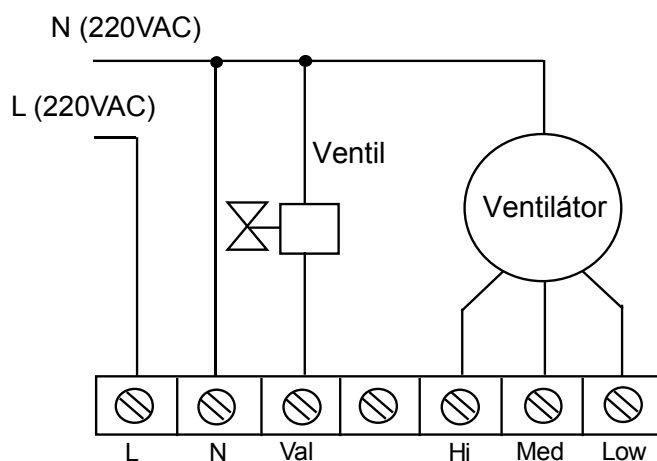


## 2. Provozní pokyny

Na předním panelu je knoflík se stupnicí pro nastavení teploty. Je tam také přepínač rychlosti ventilátoru HIGH-MED-LOW (vysoká-střední-nízká) a přepínač režimu provozu HEAT-OFF-COOL (topení-vypnuto-chlazení). Způsob ovládání je následující:

1. Zapnutí/Vypnutí: Posuňte přepínač režimu provozu na HEAT, když chcete topit; nebo na COOL, když chcete chladit. Když nastavíte přepínač na OFF, termostat se vypne.
2. Nastavení požadované teploty: Otočte nastavovací knoflík na požadovanou teplotu.
3. Nastavení rychlosti ventilátoru: Posuňte přepínač rychlosti ventilátoru na libovolnou pozici podle požadované rychlosti HIGH (vysoká), MED (střední) nebo LOW (nízká).

### 3. Schéma zapojení pro modely: KJR-18B



System s 2vodičovým NC (normálně zavřeným) ventilem

### 4. Upozornění pro zapojení

Správný model musí odpovídat číslu dílu na štítku na krabici termostatu. Zkontrolujte, zda máte správný model, a zapojte ovladač správně podle výše uvedeného schématu.

#### Poznámka:

Zapojte všechny vodiče podle schématu. Nainstalujte zařízení a kabeláž tak, aby byly chráněny před vodou, blátem a jinými nečistotami!

# ZPĚTNÝ ODBĚR ELEKTROODPADU

---



Uvedený symbol na výrobku nebo v průvodní dokumentaci znamená, že použité elektrické nebo elektronické výrobky nesmí být likvidovány společně s komunálním odpadem. Za účelem správné likvidace výrobku jej odevzdejte na určených sběrných místech, kde budou přijata zdarma. Správnou likvidací tohoto produktu pomůžete zachovat cenné přírodní zdroje a napomáháte prevenci potenciálních negativních dopadů na životní prostředí a lidské zdraví, což by mohly být důsledky nesprávné likvidace odpadů. Další podrobnosti si vyžádejte od místního úřadu nebo nejbližšího sběrného místa.

V případě problémů s kvalitou nebo jiných kontaktujte prosím místního prodejce nebo autorizované servisní středisko.

**Tísňové volání - telefonní číslo: 112**

## VÝROBCE

---

SINCLAIR CORPORATION Ltd.  
1-4 Argyll St.  
London W1F 7LD  
Great Britain

[www.sinclair-world.com](http://www.sinclair-world.com)

Zařízení bylo vyrobeno v Číně (Made in China).

## ZÁSTUPCE

---

SINCLAIR EUROPE spol. s r.o.  
Purkyňova 45  
612 00 Brno  
Česká republika

## SERVISNÍ PODPORA

---

NEPA spol. s r.o.  
Purkyňova 45  
612 00 Brno  
Česká republika

Bezplatná infolinka: +420 800 100 285

[www.sinclair-solutions.com](http://www.sinclair-solutions.com)

Obchod: [info@sinclair-solutions.com](mailto:info@sinclair-solutions.com), tel.: +420 541 590 140, fax: +420 541 590 124  
Servis: [servis@nepa.cz](mailto:servis@nepa.cz), tel.: +420 541 590 150, fax: +420 541 590 153  
Objednávky: [brno-fakturace@nepa.cz](mailto:brno-fakturace@nepa.cz)

