

CZ

NÁSTĚNNÝ OVLADAČ

UŽIVATESKÝ A INSTALAČNÍ MANUÁL

KJR-15B

Překlad původního návodu k obsluze

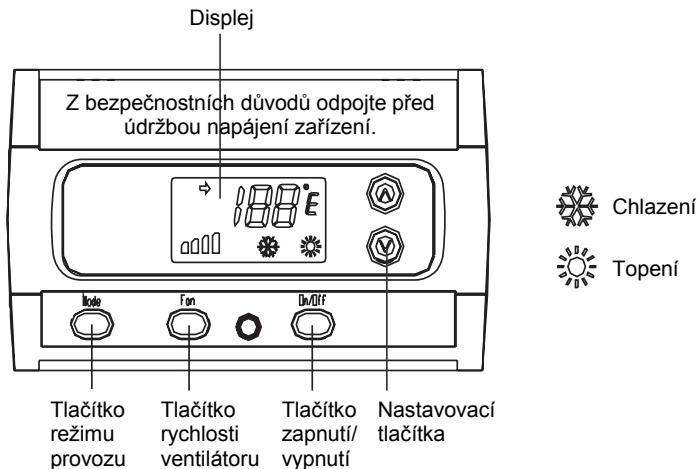
DŮLEŽITÁ POZNÁMKA:

Před instalací a použitím vašeho nového klimatizačního zařízení si pečlivě přečtěte tento návod. Návod si pak dobře uložte pro další použití.

OBSAH

Popis	2
Provozní podmínky	2
Důležité bezpečnostní pokyny	3
Instalace	4
Použití tlačítek	5

POPIS



Funkce

Tlačítko režimu provozu: Topení, Chlazení nebo Ventilátor

Tlačítko rychlosti ventilátoru: nízká, střední nebo vysoká

Tlačítko zapnutí nebo vypnutí

Zobrazení teploty v °C nebo °F

PROVOZNÍ PODMÍNKY

Elektrické parametry:

Vstupní napětí: 220–230 V~, 50/60 Hz; výstupní napětí: 220–230 V~, 50/60 Hz

Rozsah teploty a vlhkosti:

Teplota: -15–43 °C

Vlhkost: 40–90 % RH

DŮLEŽITÉ BEZPEČNOSTNÍ POKYNY

Před instalací si pečlivě přečtete tyto bezpečnostní pokyny.
Dodržujte následující bezpečnostní pokyny, protože jsou velmi důležité.

Význam označení:



VAROVÁNÍ

Nedodržení těchto pokynů může způsobit smrtelné zranění.



UPOZORNĚNÍ

Nedodržení těchto pokynů může způsobit zranění osob nebo poškození zařízení.



VAROVÁNÍ

Po dokončení instalace zkontrolujte, zda během zkušebního provozu nenastává nějaký abnormální jev, a pak předejte návod uživateli.

Instalaci musí provádět odborní pracovníci. Při neodborně provedené instalaci hrozí riziko úrazu elektrickým proudem nebo požáru.

Dodržujte tento návod co možné nejpřesněji. Nesprávná instalace může způsobit úraz elektrickým proudem nebo požár.

Nedemontujte termostat, pokud k tomu nemáte oprávnění. Neodborná demontáž může způsobit abnormální fungování nebo zahřátí a následný požár.



UPOZORNĚNÍ

Neinstalujte ovladač tam, kde může snadno uniknout hořlavý plyn. Pokud dojde k úniku hořlavého plynu a začne se hromadit kolem ovladače, může dojít k požáru.

Vodiče musí vyhovovat proudu termostatu, jinak může dojít k probíjení proudu nebo přehřívání vodičů a následnému požáru.

Dbejte na to, aby na vodiče a elektrické svorky nepůsobila vnější síla, jinak může dojít k přerušování vodičů nebo přehřátí svorek a následnému požáru.

Neinstalujte ovladač na místě, kde jsou olejové výpary, vodní pára nebo sirmé plyny.

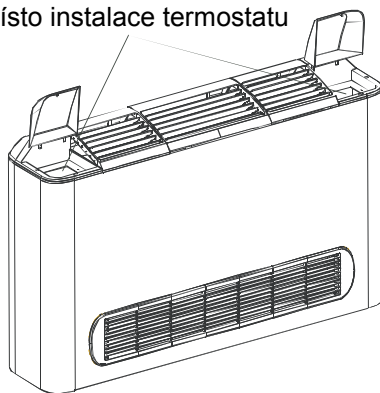
Po otevření krabice zkontrolujte, zda obsahuje následující díly.

Číslo	Název	Počet	Poznámka
1	Termostat	1	
2	Návod	1	
3	Příslušenství	1	Dva šrouby a jedna krytka šroubu
4	Kabel	1	

INSTALACE

1. Vyřízněte nožem plast v místě instalace termostatu.
2. Sejměte kryt fancoilu a připojte vodiče ke svorkám fancoilu podle obrázku 1*.
3. Protáhněte kabel přes otvor v místě instalace.
4. Připojte vodiče ke svorkám termostatu.
5. Uvolněte zajišťovací šroub, abyste oddělili termostat od jeho základní desky (šroub se nedá úplně vyjmout).
6. Vyklopte kryt nahoru.
7. Dejte základnu na místo instalace a pak zašroubujte šrouby šroubovákem.

Místo instalace termostatu



Poznámka:

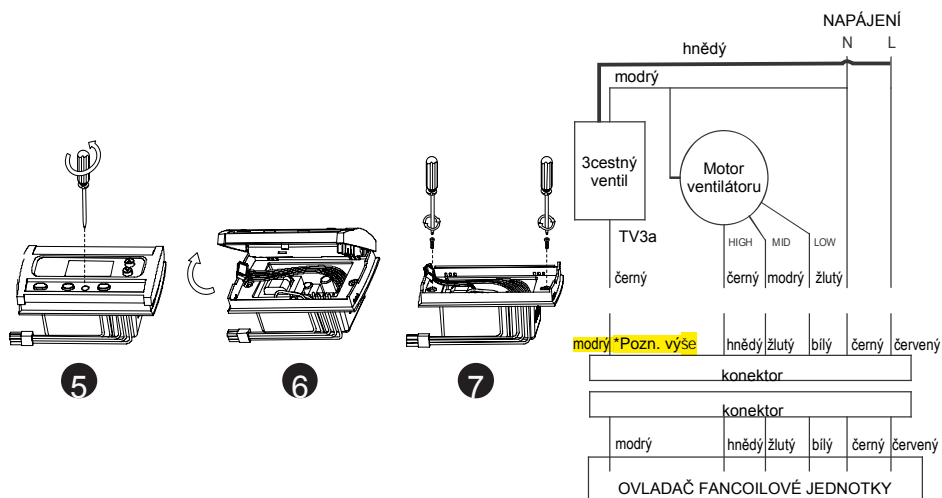
Podle potřeby uživatele je možné nainstalovat termostat na levou nebo pravou stranu.

*Pokud není použit 2 nebo 3 cestný ventil modrý vodič do FCU nezapojíte.

*Pokud se používá 2 nebo 3 cestný ventil, tak modrý vodič do FCU nezapojíte, ale napojte jej přímo na ventil. Modrý vodič je fáze (L) pro ventil a nula (N) ventilu se napojuje na (N) svorkovnici FCU.

Nula (N) z napájení FCU na svorkovnici se propojuje s (N) motoru ventilátoru pro změnu otáček.

Ovladač používá dva snímače: snímač teploty v místnosti, který je součástí dodávky, a snímač teploty trubky, který je zabudovaný v FCU. Oba snímače je nutno zvlášť připojit k ovladači konektorem.



Obr. 1

POUŽITÍ TLAČÍTEK

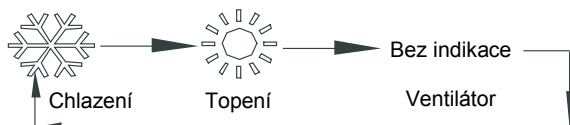
1. Tlačítko rychlosti ventilátoru (Fan)

- Používá se pro změnu rychlosti ventilátoru.
- Při nepřetržitém stisknutí tlačítka se bude příslušná indikace na displeji měnit v následujícím cyklu.



2. Tlačítko režimu provozu (Mode)

- Stiskněte pro volbu režimu provozu.
- Při nepřetržitém stisknutí tlačítka se bude příslušná indikace na displeji měnit v následujícím cyklu.



3. Tlačítko zapnutí/vypnutí (On/Off)

- Stiskněte pro zapnutí/vypnutí jednotky.

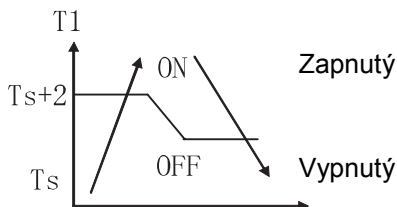
4. Tlačítka ▲ a ▼

- Když stisknete tlačítko ▲, nastavená teplota se zvýší o 1 stupeň.
- Když se nastavená teplota zvýší na 30 °C, nebude se již dále zvyšovat, ani když budete toto tlačítko stále tisknout.
- Nastavená teplota se zvyšuje v následujícím pořadí:
17... → 30 (°C)
- Když stisknete tlačítko ▼, nastavená teplota se sníží o 1 stupeň.
- Když se nastavená teplota sníží na 17 °C, nebude se již dále snižovat, ani když budete toto tlačítko stále tisknout.
- Nastavená teplota se snižuje v následujícím pořadí:
30 ... → 17 (°C)
- Když je zapnuto napájení a stisknete současně ▲ a ▼ po dobu 3 sekund, přepne se jednotka teploty z °C na °F a naopak.
- Když stisknete ▲ nebo ▼ po dobu 2 sekund, začne se hodnota postupně zvyšovat nebo snižovat. Když po dobu 2 sekund nestisknete žádné tlačítko, obnoví se zobrazení aktuální teploty a indikátor “→” zmizí.

5. Popis funkcí

1. 3cestný ventil pro chlazení (TV3a)

- Při vypnutí nebo v režimu Ventilátor je TV3a ve stavu „zavřen“.
- V režimu Chlazení:

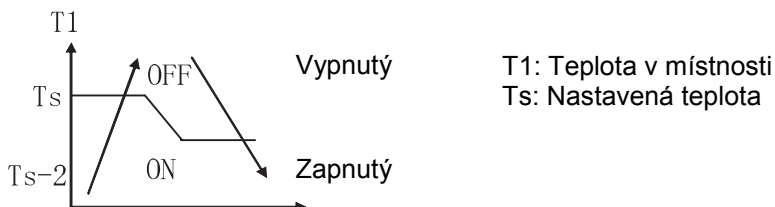


T_1 : Teplota v místnosti
 T_s : Nastavená teplota

- Termostat vyšle signál do 3cestného ventilu podle teploty v místnosti a nastavené teploty.
- Když je teplota v místnosti (T_1) – nastavená teplota (T_s) ≥ 2 °C, termostat bude vysílat signál do 3cestného ventilu.
- Když teplota v místnosti (T_1) klesne na nastavenou teplotu (T_s), termostat přestane vysílat signál do 3cestného ventilu.

2. 3cestný ventil pro topení (TV3a)

- Při vypnutí nebo v režimu Ventilátor je TV3a ve stavu „zavřen“.
- V režimu Topení:



- Termostat vyšle signál do 3cestného ventilu podle teploty v místnosti a nastavené teploty.
- Když je nastavená teplota (T_s) – teplota v místnosti (T_1) ≥ 2 °C, termostat bude vysílat signál do 3cestného ventilu.
- Když teplota v místnosti (T_1) stoupne na nastavenou teplotu (T_s), termostat přestane vysílat signál do 3cestného ventilu.

3. Řízení motoru ventilátoru

- Tři rychlosti ventilátoru: nízká, střední, vysoká
- V režimu Chlazení nebo Topení můžete nastavit požadovanou rychlost ventilátoru; výchozí nastavení je nízká rychlost.
- V režimu Ventilátor běží pouze ventilátor.
- Při vypnutí jednotky se ventilátor zastaví.

4. Teplotní snímač termostatu (T1)

- Když je zjištěno, že na snímači teploty v místnosti T1 je napětí mimo rozsah 0,05–4,95 V, je to vyhodnoceno jako přerušení nebo zkrat obvodu snímače a 3cestný ventil a motor ventilátoru se vypnou. Na displeji termostatu se zobrazí kód poruchy E1 a žádné tlačítko nefunguje.
- Když se napětí vrátí do rozmezí 0,05–4,95 V, kód poruchy E1 zmizí a obnoví se předchozí stav 3cestného ventilu a motoru ventilátoru.

5. Tabulka kódu poruch a ochranných funkcí

Kód	Význam
P0	Ochrana proti vyfukování studeného vzduchu v režimu Topení. Když je teplota výměníku vnitřní jednotky < 35 °C, ventilátor bude stát a bude se zobrazovat kód P0.
P1	Ochrana proti vyfukování studeného vzduchu v režimu Chlazení. Když je teplota výměníku vnitřní jednotky < 20 °C, ventilátor bude stát a bude se zobrazovat kód P1.
E1	Porucha snímače teploty v místnosti.
E2	Porucha snímače teploty trubky vnitřní jednotky.

ZPĚTNÝ ODBĚR ELEKTROODPADU



Uvedený symbol na výrobku nebo v průvodní dokumentaci znamená, že použité elektrické nebo elektronické výrobky nesmí být likvidovány společně s komunálním odpadem. Za účelem správné likvidace výrobku jej odevzdejte na určených sběrných místech, kde budou přijata zdarma. Správnou likvidací tohoto produktu pomůžete zachovat cenné přírodní zdroje a napomáháte prevenci potenciálních negativních dopadů na životní prostředí a lidské zdraví, což by mohly být důsledky nesprávné likvidace odpadů. Další podrobnosti si vyžádejte od místního úřadu nebo nejbližšího sběrného místa.

VÝROBCE

SINCLAIR CORPORATION Ltd.
1-4 Argyll St.
London W1F 7LD
Great Britain

www.sinclair-world.com

Zařízení bylo vyrobeno v Číně (Made in China).

ZÁSTUPCE

SINCLAIR EUROPE spol. s r.o.
Purkyňova 45
612 00 Brno
Česká republika

SERVISNÍ PODPORA

NEPA spol. s r.o.
Purkyňova 45
612 00 Brno
Česká republika

Bezplatná infolinka: +420 800 100 285

www.sinclair-solutions.com

Obchod: info@sinclair-solutions.com, tel.: +420 541 590 140, fax: +420 541 590 124
Servis: servis@nepa.cz, tel.: +420 541 590 150, fax: +420 541 590 153
Objednávky: brno-fakturace@nepa.cz

