



FULL DC INVERTER SYSTEMS

UŽIVATELSKÝ MANUÁL
TÝDENNÍ ASOVA CCM04

KOMERČNÍ KLIMATIZACE SDV4



Překlad původního návodu k obsluze

DŮLEŽITÁ POZNÁMKA:

Před instalací a použitím vašeho nového klimatizačního zařízení si pečlivě přečtěte tento návod. Návod si pak dobře uložte pro další použití.

OBSAH





BEZPEČNOSTNÍ POKYNY	2
PARAMETRY	3
INDIKÁTORY ČASOVAČE	4
INSTALACE	5
TLAČÍTKA ČASOVAČE	6
POKYNY PRO POUŽITÍ	8
Nastavení režimu provozu	8
Normální nastavení časovače	8
Dočasné nastavení časovače	8
Kontrola nastavení	8

Děkujeme vám, že jste si zakoupili toto zařízení.
Před jeho použitím si důkladně přečtěte tento návod a uložte jej na bezpečném místě pro
budoucí použití.

BEZPEČNOSTNÍ POKYNY

Před použitím zařízení si pečlivě přečtěte bezpečnostní pokyny. Dodržujte následující bezpečnostní pokyny, protože jsou velmi důležité.


Než začnete číst, seznamte se s následujícími značkami a symboly a postupujte podle pokynů.


Značka	Význam	Symbol	Význam
 VAROVÁNÍ	Toto označení upozorňuje na riziko smrti nebo vážného poranění při špatném postupu.		ZAKÁZÁNO – Následuje podrobný popis.
 UPOZORNĚNÍ	Toto označení upozorňuje na riziko poranění nebo poškození majetku při špatném postupu.		NUTNÉ – Následuje podrobný popis.


POZNÁMKA:

1. Zranění znamená způsobení úrazu, popálení nebo rány elektrickým proudem, ale ne tak vážné, aby vyžadovalo hospitalizaci.
2. Poškození materiálu znamená havarijní stav majetku nebo materiálu.

VAROVÁNÍ

VAROVÁNÍ	 Pokyny pro instalaci	Instalaci svěťte výhradně prodejci nebo příslušně kvalifikovaným osobám. Uživatelé nemohou instalovat zařízení sami, protože může dojít k úrazu elektrickým proudem nebo k požáru.
-----------------	--	--

UPOZORNĚNÍ	 ZAKÁZÁNO	Nestříkejte na týdenní časovač hořlavé kapaliny. Může dojít k požáru.
		Nemanipulujte s týdenním časovačem, když máte mokré ruce. Může dojít k úrazu elektrickým proudem.

UPOZORNĚNÍ	 ZAKÁZÁNO	Pokud chcete týdenní časovač přemístit nebo přeinstalovat, kontaktujte prodejce.
		Týdenní časovač sami nerozebírejte. V případě potřeby kontaktujte prodejce. Neodborná demontáž může způsobit abnormální funkci zařízení nebo zvýšení teploty a následný požár.

PARAMETRY

■ Provozní podmínky

Napájecí napětí: 5 V stejnosměrných

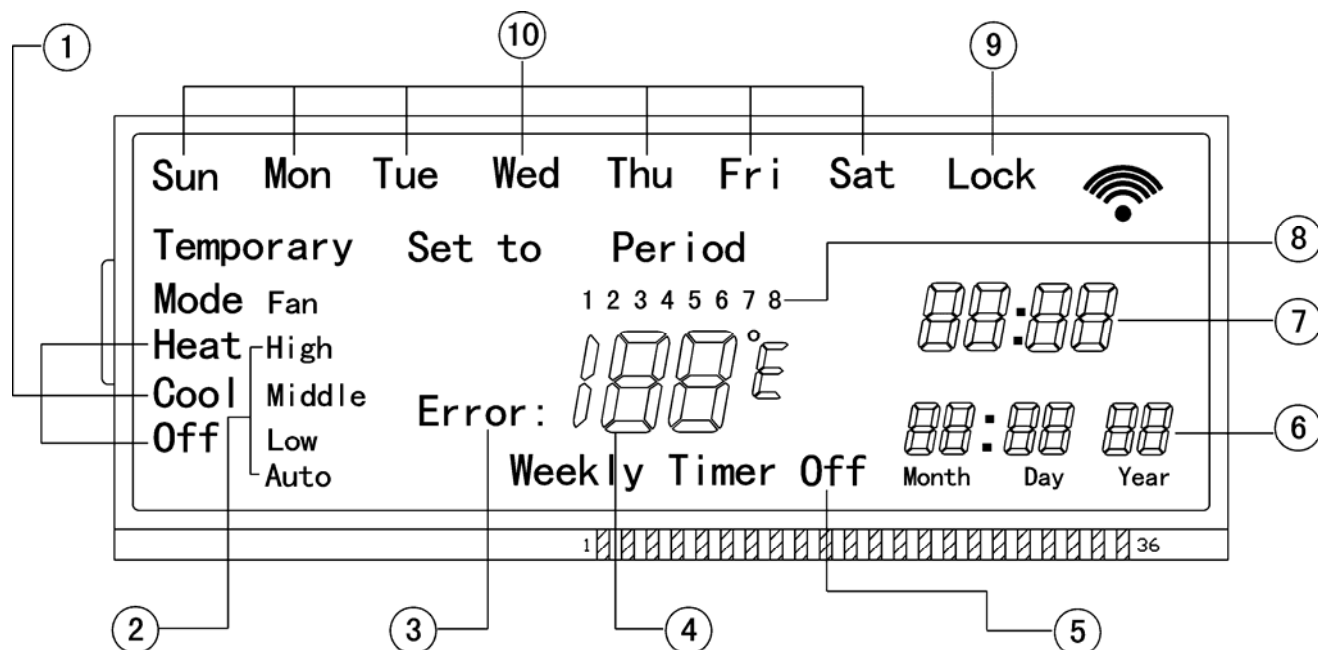
Provozní teplota: -15 až +43 °C

Provozní vlhkost: 40 až 90 % relativní vlhkosti

■ Vlastnosti:

- Připojuje se k vnitřní jednotce na svorky +5V, E, E, Y, X
- Tlačítko pro nastavení akčního režimu
- LCD displej
- Časovač pro každý týden
- EMI a EMC splňují požadavky CE

INDIKÁTORY ČASOVAČE



1. Indikace režimu provozu.

Stisknutím tlačítka „MODE“ a „ADD“ nebo „REDUCE“ lze cyklicky nastavovat následující režimu provozu:

Chlazení (Cool) → Topení (Heat) → Vypnuto (Off)

U modelů bez funkce topení nelze režim Topení používat.

2. Indikace rychlosti ventilátoru (Fan)

Lze nastavit čtyři režimy rychlosti: Nízká (Low), Střední (Middle), Vysoká (High) a Automatika (Auto). Některé modely nemají střední rychlost a místo střední rychlosti se nastaví vysoká rychlost.

3. Indikace závady (Error)

4. Indikace teploty

5. Indikace zapnutí/vypnutí týdenního časovače (Off = vypnut)

6. Indikace data

Měsíc (Month), Den (Day), Rok (Year)

7. Indikace času

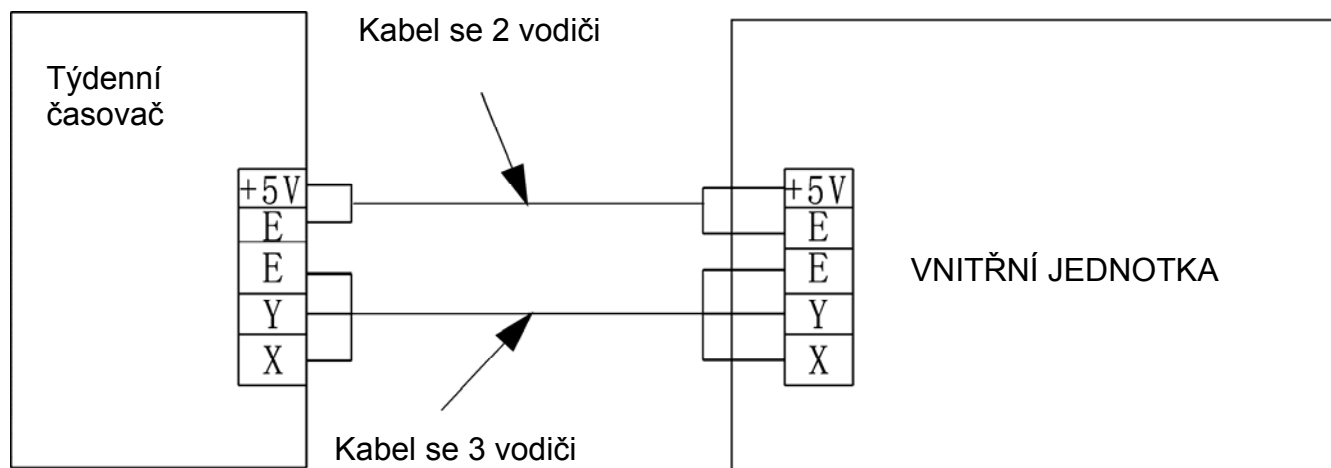
8. Indikace časového úseku (periody)

9. Indikace zablokování (Lock)

10 Indikace dne v týdnu

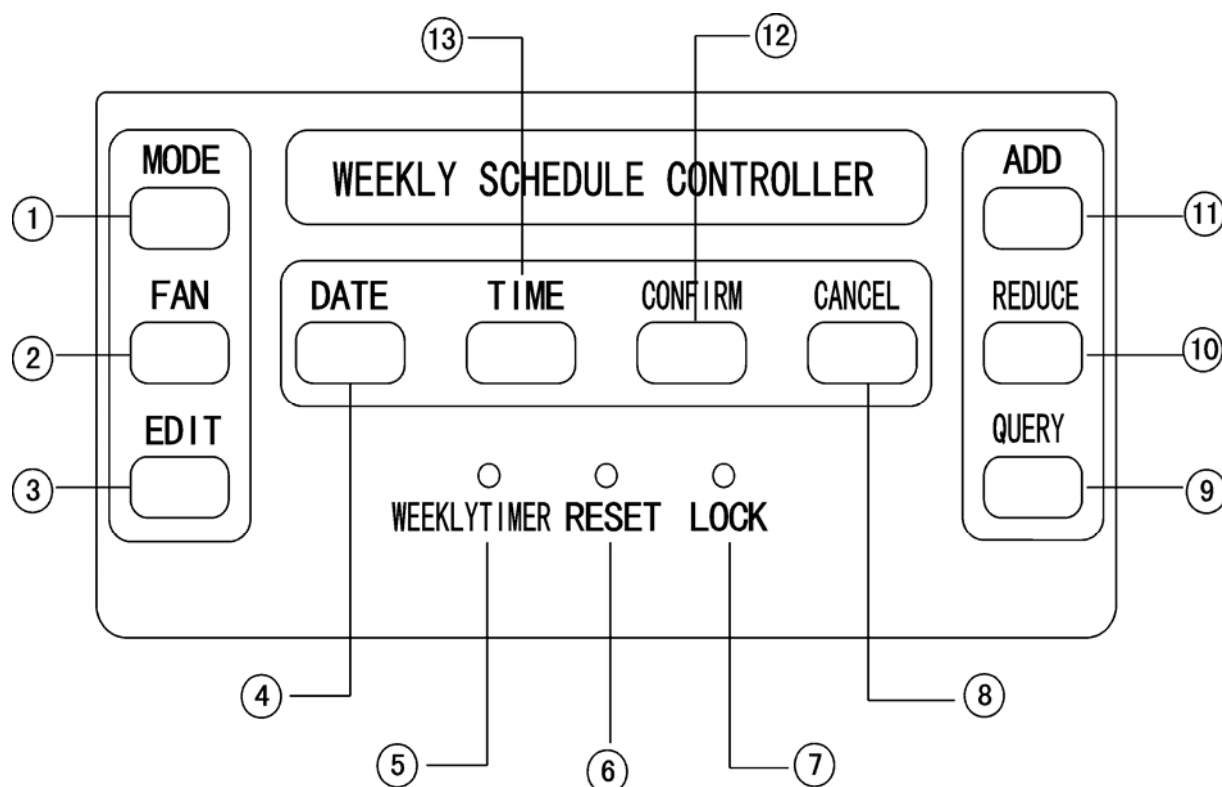
Neděle (Sun), Pondělí (Mon), Úterý (Tue), Středa (Wed), Čtvrtek (Thu), Pátek (Fri), Sobota (Sat)

INSTALACE



Když je požadována instalace týdenního časovače, je třeba zapojit tenký kabel se 2 vodiči a kabel se 3 vodiči. Zapojte vodiče stejné barvy ke stejné svorce.

TLAČÍTKA ČASOVAČE



1. Tlačítko **MODE** (Režim provozu)

Stisknutím tlačítka **MODE** a tlačítka **ADD** nebo **REDUCE** nastavíte režim Chlazení (Cool), Topení (Heat) nebo Vypnuto (Off). Stiskněte tlačítko **CONFIRM** pro uložení a návrat.
Poznámka: U modelů bez funkce topení nelze režim Topení používat.

2. Tlačítko **FAN** (Rychlost ventilátoru)

Stiskněte toto tlačítko a tlačítko **ADD** nebo **REDUCE** pro nastavení rychlosti ventilátoru na Vysoká (High), Střední (Middle), Nízká (Low) nebo Automatika (Auto). Stiskněte tlačítko **CONFIRM** pro uložení a návrat.

3. Tlačítko **EDIT** (Editace)

Po stisknutí tohoto tlačítka můžete nastavit Týden (Week), Datum (Date) a Časový úsek (Period).

4. Tlačítko **DATE** (Datum)

Stiskněte toto tlačítko a tlačítko **ADD** nebo **REDUCE** pro výběr data. Stiskněte tlačítko **CONFIRM** pro uložení a návrat.

5. Tlačítko **TIMER ON/OFF** (Zapnutí/Vypnutí časovače)

Pomocí tohoto tlačítka můžete zapnout/vypnout funkci časovače

6. Tlačítko **Reset**

Po stisknutí tohoto tlačítka (nebo po připojení napájení) se na 2 sekundy zobrazí všechny symboly na LCD displeji a pak na 1 sekundu zhasnou. Poté systém přejde do normálního provozního stavu a je třeba provést jeho počáteční nastavení.

7. Tlačítko LOCK (Zablokování)

Po stisknutí tohoto tlačítka se týdenní časovač zablokuje, po dalším stisknutí tlačítka je zablokování zrušeno. Při výpadku a následném obnovení dodávky energie nedojde ke zrušení zablokování časovače.

8. Tlačítko CANCEL (Storno)

Slouží pro ukončení nastavení bez jeho uložení nebo pro zrušení zablokování.

9. Tlačítko QUERY (Kontrola)

Stiskněte tlačítko QUERY. Zobrazí se aktuální hodnota teploty. Stiskněte CANCEL pro návrat nebo stiskněte CONFIRM pro výběr parametrů časového úseku. Stisknutím ADD nebo REDUCE vyberte den v rozmezí 7 dnů od neděle (Sun) do soboty (Sat). Stiskněte CONFIRM. Zvolte časový úsek od 1 do 8 (počínaje úsekem 1) a vyvolejte režim provozu, rychlost ventilátoru, čas zahájení a čas ukončení. Po dokončení 8 časových úseků stiskněte CONFIRM pro uložení nebo CANCEL pro návrat bez uložení nastavení.

10. Tlačítko REDUCE (Snížit)

Slouží pro zmenšení hodnoty čísla nebo posun vlevo nebo nahoru na další položku

11. Tlačítko ADD (Zvýšit)

Slouží pro zvýšení hodnoty čísla nebo pro posun vpravo nebo dolů na další položku.

12. Tlačítko CONFIRM (Potvrzení)

Slouží pro potvrzení nastavení.

13. Tlačítko TIME (Čas)

Stiskněte toto tlačítko a stisknutím ADD nebo REDUCE nastavte hodinu. Stiskněte tlačítko CONFIRM a stisknutím ADD nebo REDUCE nastavte minutu. Stiskněte tlačítko CONFIRM pro uložení a návrat.

POKYNY PRO POUŽITÍ

■ Nastavení režimu provozu

1. Stisknutím tlačítka MODE zvolte režim Chlazení (Cool), Topení (Heat) nebo Vypnuto (Off).
2. Stisknutím tlačítka ADD nebo REDUCE nastavte požadovanou teplotu.
3. Stiskněte tlačítko FAN a nastavte rychlosti ventilátoru na Vysoká (High), Střední (Middle), Nízká (Low) nebo Automatika (Auto)

■ Normální nastavení časovače

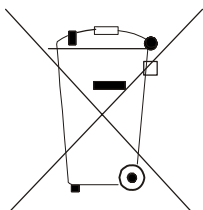
Při normálním režimu zobrazení na displeji: Stiskněte tlačítko EDIT. Zařízení přejde do režimu nastavení týdenního načasování. Stisknutím tlačítka ADD nebo REDUCE vyberte den v týdnu od pondělí (Mon) do neděle (Sun). Stiskněte CONFIRM, abyste přešli do režimu nastavení času pro tento den (podobně jako při počátečním nastavení). Analogicky proveďte nastavení dalších časových úseků (max. 8).

■ Dočasné nastavení časovače

Při normálním režimu zobrazení na displeji: Stiskněte tlačítko MODE, FAN, ADD nebo REDUCE. Zařízení přejde do režimu dočasného nastavení (svítí indikátor Temporary). Stiskněte tlačítko MODE pro nastavení režimu provozu a stiskněte CONFIRM pro potvrzení a návrat. Indikátor Temporary zůstává svítit. Obdobně se tlačítkem FAN nastavuje rychlost ventilátoru. Indikátor Temporary zhasne po stisknutí tlačítka CANCEL.

■ Kontrola nastavení

Stiskněte tlačítko QUERY, aby se zobrazila aktuální teplota v místnosti. Stiskněte CANCEL pro návrat do předchozího stavu. Stiskněte CONFIRM pro přechod do režimu zobrazení časového úseku. Tlačítkem ADD nebo REDUCE vyberte a tlačítkem CONFIRM potvrďte výběr kontrolovaného časového úseku dne. Tlačítkem ADD nebo REDUCE vyberte a tlačítkem CONFIRM potvrďte výběr pro zjištění parametrů časového úseku. Stiskněte tlačítko CANCEL pro ukončení režimu kontroly.



Pozor:

Na Vašem výrobku je uveden tento symbol. Říká, že se elektrické a elektronické přístroje nemají likvidovat s domácím odpadem, nýbrž se mají vrátet zvlášť do specializované sběrný.

A. Informace k likvidaci pro soukromé uživatele

1. V Evropské unii

Pozor: Tento přístroj nelikvidujte s normálním domácím odpadem!

Podle nové směrnice EU, která stanovuje správný způsob zpětného odběru použitých elektrických a elektronických přístrojů, nakládání s nimi a jejich recyklace, se musí staré elektrické a elektronické přístroje likvidovat zvlášť.

Po zavedení směrnice v členských zemích EU mohou nyní soukromé domácnosti odevzdávat svoje použité elektrické a elektronické přístroje bezplatně ve stanovených sběrnách*.

V některých zemích* můžete staré přístroje případně odevzdat bezplatně i u Vašeho specializovaného prodejce, pokud si koupíte srovnatelný nový přístroj.

*) Další podrobnosti obdržíte od Vašeho obecního úřadu.

Jestliže Vaše použité elektrické a elektronické přístroje obsahují baterie nebo akumulátory, měli byste je nejprve vyjmout a zlikvidovat zvlášť podle místního platného nařízení.

Řádnou likvidací přispějete ke správnému sběru starých přístrojů, nakládání s nimi a jejich používání. Odbornou likvidací tak zabráníte možným škodlivým dopadům na životní prostředí a zdraví.

2. V ostatních zemích Evropské unie

Informujte se prosím na Vašem obecním úřadě na správný postup při likvidaci tohoto přístroje.

B. Informace k likvidaci pro průmyslové uživatele

1. V Evropské unii

Jestliže jste tento výrobek používali pro živnostenské účely a nyní ho chcete zlikvidovat:

Obráťte se prosím na Vašeho specializovaného prodejce, který Vás může informovat o vracení výrobku. Možná budete muset za odběr a recyklaci zaplatit. Malé výrobky (a malá množství) možná ne.

2. V ostatních zemích mimo EU

Na správný postup likvidace tohoto přístroje se informujte na Vašem obecním úřadě.