

Ventilátory řady ICON

Ventilátory ICON zahrnují axiální (ICON 15) i semiradiální (ICON 30 a 60) ventilátory. Ventilátory mají originální kruhový design a jsou opatřeny třílistou uzavírací klapkou. Ta nahrazuje zpětnou klapku a zabraňuje pronikání pachů, snižuje hluk a teplotní úniky. Montáž je možná zapuštěním do zdi a ventilátory působí nenápadně. V základní verzi jsou bílé a nemají přídatné funkce. Každý ventilátor je ale možné doplnit o ovládací modul přesně podle aktuálních potřeb. Také je možné dokoupit náhradní kryt v barvě zlaté, stříbrné, antracitové nebo v luxusním chromovém provedení. V závislosti na průměru a funkcích je možné je použít pro hladké potrubí délky 4 - 9 metrů.



Použité zkratky:

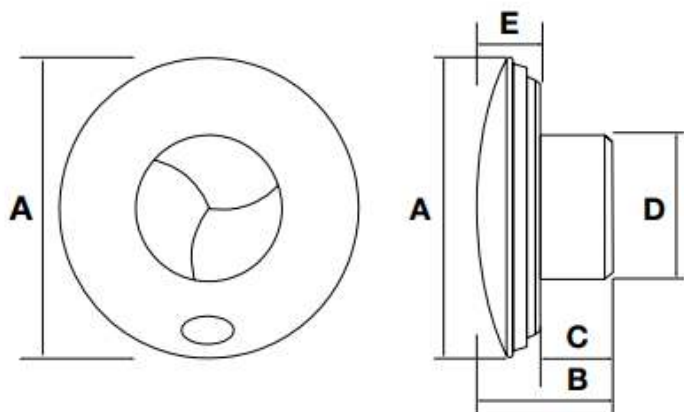
12 – motor pro napětí 12V

Z - základní verze

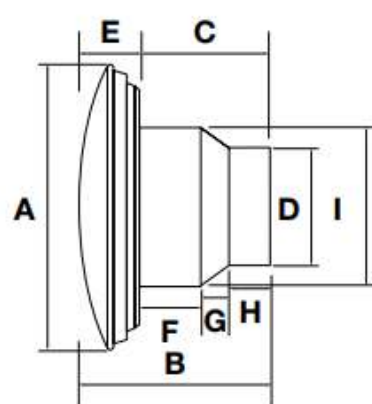
W - bílé provedení

Rozměry

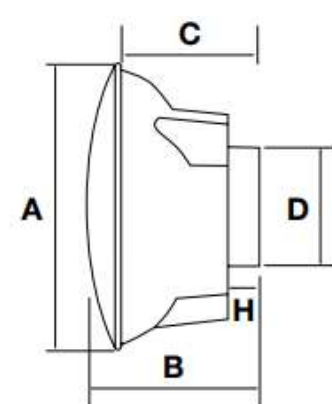
**zapuštěná montáž
iCON 15/15 SELV**



**zapuštěná montáž
iCON 30/30 SELV/60**



**s krycí přírubou
iCON 30/30 SELV/60**



Typ	A	B	C	D	E	F	G	H	I
ICON 15	197	108,5	68,5	100	40	-	-	-	-
ICON 30 (Z)	225	144	101	97	43	51	20	30	148
ICON 30 (P)	225	144	92	97	-	-	-	29	-
ICON 60 (Z)	280	165	110	148	55	38	20	52	177
ICON 60 (P)	280	165	80	148	-	-	-	46	-

(Z) – zapuštěná montáž, (P) – montáž s krycí přírubou, všechny rozměry jsou v mm

Parametry

Verze	Průtok vzduchu [m3/hod]	Statický tlak [Pa]	Příkon [W]	Akustický hluk [dB/3m]	Stupeň krytí [IP]	Napětí [V]	Frekvence [Hz]	Teplota max. [°C]	Hmotnost [kg]	Cena s DPH [CZK]
ICON 15 ZW 100	68	32	9,2	29,7	X4	230	50	40	0,74	2496
Zlatý přední kryt	-	-	-	-	-	-	-	-	-	1111
Stříbrný přední kryt	-	-	-	-	-	-	-	-	-	1111
Antracitový přední kryt	-	-	-	-	-	-	-	-	-	1111
Chromový přední kryt	-	-	-	-	-	-	-	-	-	5197
ICON 15 12 ZW 100	79	32	7,5	35	X4	12	50	40	0,74	9840
ICON 30 ZW 100/150	118	80	30	34,5	X4	230	50	40	1,11	5344
Zlatý přední kryt	-	-	-	-	-	-	-	-	-	1517
Stříbrný přední kryt	-	-	-	-	-	-	-	-	-	1517
Antracitový přední kryt	-	-	-	-	-	-	-	-	-	1517
ICON 30 12 ZW 100/150	123	90	13	34,5	X4	12	50	40	1,11	10519
ICON 60 ZW 150/178	260	135	75	44,5	X4	230	50	40	1,97	7675
Stříbrný přední kryt	-	-	-	-	-	-	-	-	-	1723
Antracitový přední kryt	-	-	-	-	-	-	-	-	-	1723

12 – motor pro napětí 12V, Z - základní verze, W - bílé provedení



Doplňkové moduly

Typ	Časový doběh	Čidlo vlhkosti	Čidlo pohybu	Tahový spínač	12V	Cena s DPH [CZK]
Modul TM	✓	✗	✗	✗	✗	912
Modul PCM	✗	✗	✗	✓	✗	760
Modul HTM	✓	✓	✗	✓	✗	1744
Modul PRHTM	✓	✓	✓	✗	✗	3958
Modul PCTS	✓	✗	✗	✓	✓	1597
Modul PRTM	✓	✗	✓	✗	✗	3697
Modul PRTS	✓	✗	✓	✗	✓	4352
Modul PCS	✗	✗	✗	✓	✓	853

12 – motor pro napětí 12V, Z - základní verze, W - bílé provedení



Grafy (Pa x m³/hod)

Charakteristiky ventilátorů:

