



Vzduchové clony řady Economic s vodním ohřevem

jsou velmi vhodné pro použití před vchody do prostor s velkými vstupními objemy. Díky zvýšené účinnosti motoru jsou vynikající, ochrannou bariérou i při velmi velkém pohybu osob a manipulační techniky. Hlavním úkolem vzduchových clon je vytvořit ochrannou bariéru mezi místnostmi nebo zónami s různými teplotami.

V zimě proud vzduchu vycházející ze clony brání vstupu chladného vzduchu do místnosti který by ji ochladil, čímž omezuje tepelné ztráty a tím i energetické ztráty. V létě je vzduchová clona vynikající bariérou proti proudění horkého, vnějšího vzduchu dovnitř místnosti, chrání před vniknutím hmyzu, prachu a jiných znečišťujících látek.

Během celého roku tedy clony napomáhají k udržení teploty a příznivého stabilního prostředí uvnitř budovy a také přinášejí významné energetické úspory. Je nutno však brát v potaz, že aerodynamická bariéra vytvořená clonou nemůže při zachování energetické efektivity a přiměřené velikosti zařízení oddělit prostory zcela.

Účinnost clony je nejvyšší při použití v prostorách bez zvýšené aerace (průvanu). Účinek clony klesá při tzv. komínovém efektu - otvory v průchozích chodbách (pasáže).

Vzduchové clony řady Economic jsou určeny pro vstupy, kde instalační výška zařízení nepřesahuje 3m, takže jsou ideální pro použití ve skladech, sportovních zařízeních, obchodních domech, hotelech, lékárnách, čerpacích stanicích, klinikách, restauracích, atp.. Mají dvojitou pojistku, která chrání zařízení před přepětím a zároveň má schopnost automaticky přizpůsobit práci změnám úrovně napětí.

Tyto vzduchové clony mají moderní ovládací panel s LED diodou, která indikuje jejich provozní režim. Zároveň mají i možnost bezdrátového, dálkového ovládání s dosahem až 8 metrů, které umožňuje ovládat zapnutí/vypnutí, nastavení teplého/studeného vzduchu a rychlosti clonového ventilátoru. Díky možnosti nastavení úhlu lamel ventilátoru, lze v závislosti na aktuálním ročním období dosáhnout optimálních, provozních parametrů.

Clony jsou naprogramovány tak, že po vypnutí režimu topení bude ventilátor běžet ještě dalších 30 sekund, aby se ochladily vestavěné ohřevače.

Panel pro vstup vzduchu s moderním, voštinovým vzorem umožňuje velmi efektivní přívod vzduchu při velmi malém objemu.

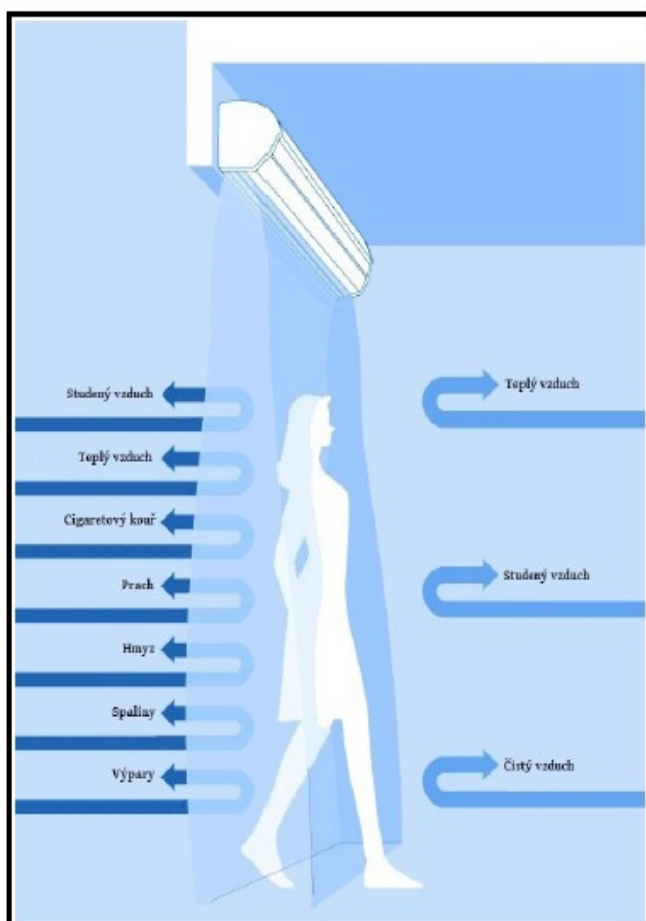
Vzduchové clony řady Economic s vodním ohřevem



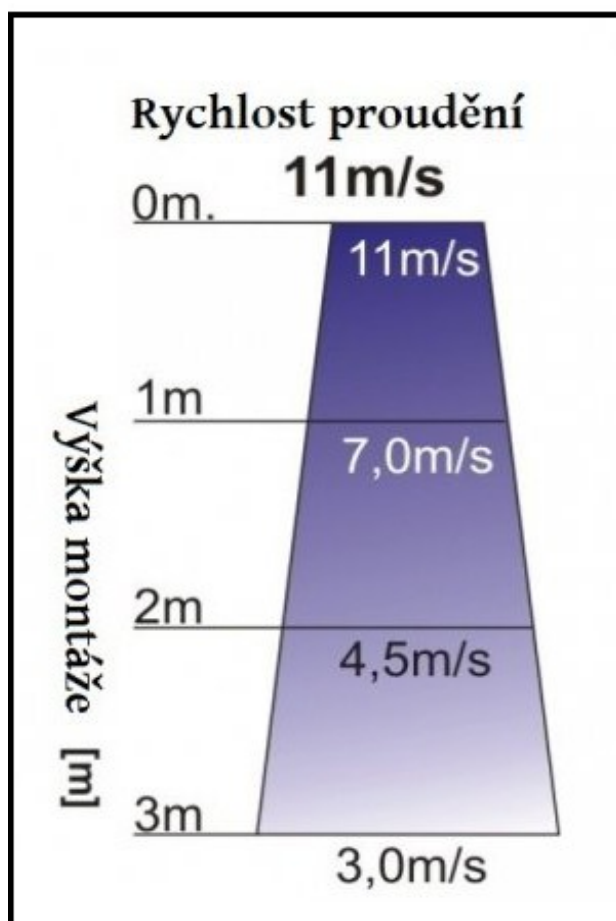
Vlastnosti vzduchových clon řady Economic:

- vysoký průtok vzduchu s nízkou hladinou hluku
- moderní ovládací panel s LED diodou
- dvojitá bezpečnost - přizpůsobení clony změnám napětí a pojistka chránící proti přepětí
- bezdrátové dálkové ovládání s dosahem až 8 metrů
- nastavitelný úhel lamely pro usměrnění proudění vzduchu
- certifikáty CE, schválení NIH (National Institute of Hygiene) a splňují požadavky směrnice RoHS

Funkce clony



Výška instalace/rychlost proudění vzduchu

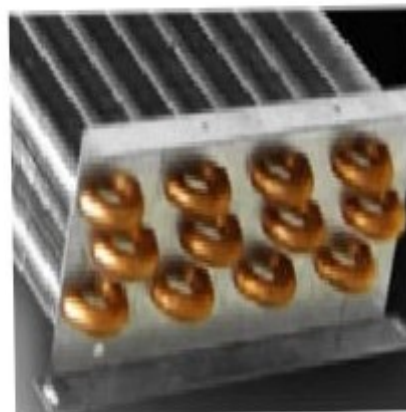
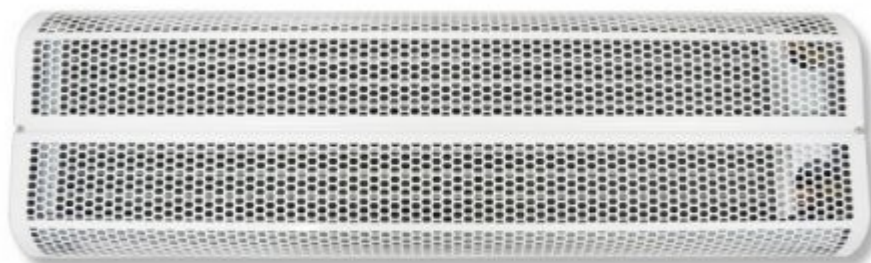


Vzduchové clony řady Economic s vodním ohřevem



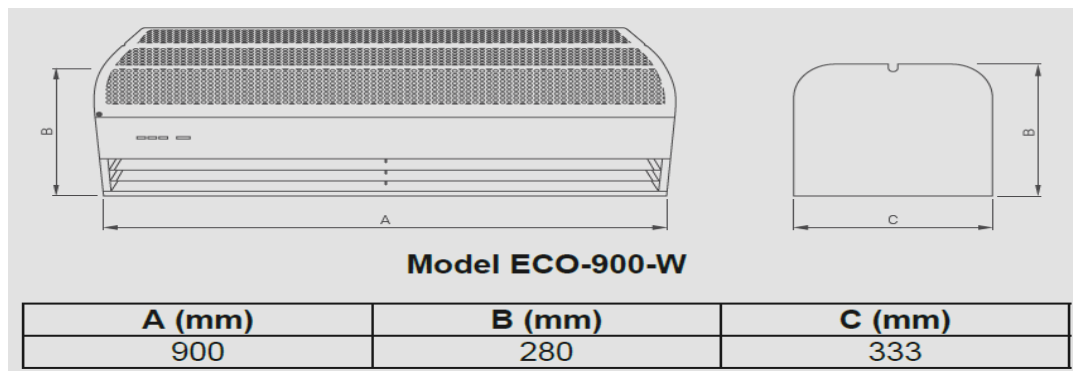
Vodní clony Economic s vodním ohřevem

Model		ECO-900-W	ECO-1200-W	ECO-1500-W
Napětí [V]		230	230	230
Frekvence [Hz]		50	50	50
Příkon ventilátoru [W]		160	200	230
Max. rychlost vzduchu [m/s]	Vyšší stupeň	11	11	11
	Nižší stupeň	9	9	9
Max. průtok vzduchu [m³/h]	Vyšší stupeň	1400	1900	2500
	Nižší stupeň	1100	1600	2000
Hlučnost [dB]		<55	<57	<59
Hmotnost [kg]		19	24/27	29/32
Průměr přípojovacího potrubí [inch]		3/4"	3/4"	3/4"
Vstupní teplota vzduchu [°C]		15	15	15
Teplota vody 100 až 65 °C	Rychlost proudění vody [m/s]	0,49	0,65	0,82
	Průtok vody [kg/h]	878	1170	1460
	Odpor ohřivače [Pa]	2036	2715	3390
	Výstupní teplota [°C]	53	53	53
	Topný výkon [kW]	20	28	36
Teplota vody 90 až 60 °C	Rychlost proudění vody [m/s]	0,39	0,52	0,82
	Průtok vody [kg/h]	698	1170	1460
	Odpor ohřivače [Pa]	1620	2160	2700
	Výstupní teplota [°C]	49	49	49
	Topný výkon [kW]	16	21	27
Teplota vody 85 až 55 °C	Rychlost proudění vody [m/s]	0,45	0,6	0,75
	Průtok vody [kg/h]	805	1070	1330
	Odpor ohřivače [Pa]	1870	2500	3115
	Výstupní teplota [°C]	47	47	47
	Topný výkon [kW]	13	17	21
Šířka [mm]		900	1200	1500
Výška [mm]		280	280	280
Tloušťka [mm]		333	333	333



Vzduchová clona řady Economic model ECO-900-W s vodním ohřevem

Model		ECO-900-W
Napětí [V]		230
Frekvence [Hz]		50
Příkon ventilátoru [W]		160
Max. rychlost vzduchu [m/s]	Vyšší stupeň	11
	Nižší stupeň	9
Max. průtok vzduchu [m ³ /h]	Vyšší stupeň	1400
	Nižší stupeň	1100
Hlučnost [dB]		<55
Hmotnost [kg]		19
Průměr připojovacího potrubí [inch]		3/4"
Vstupní teplota vzduchu [°C]		15
Teplota vody 100 až 65 °C	Rychlost proudění vody [m/s]	0,49
	Průtok vody [kg/h]	878
	Odpor ohřivače [Pa]	2036
	Výstupní teplota [°C]	53
	Topný výkon [kW]	20
Teplota vody 90 až 60 °C	Rychlost proudění vody [m/s]	0,39
	Průtok vody [kg/h]	698
	Odpor ohřivače [Pa]	1620
	Výstupní teplota [°C]	49
	Topný výkon [kW]	16
Teplota vody 85 až 55 °C	Rychlost proudění vody [m/s]	0,45
	Průtok vody [kg/h]	805
	Odpor ohřivače [Pa]	1870
	Výstupní teplota [°C]	47
	Topný výkon [kW]	13
Šířka [mm]		900
Výška [mm]		280
Tloušťka [mm]		333

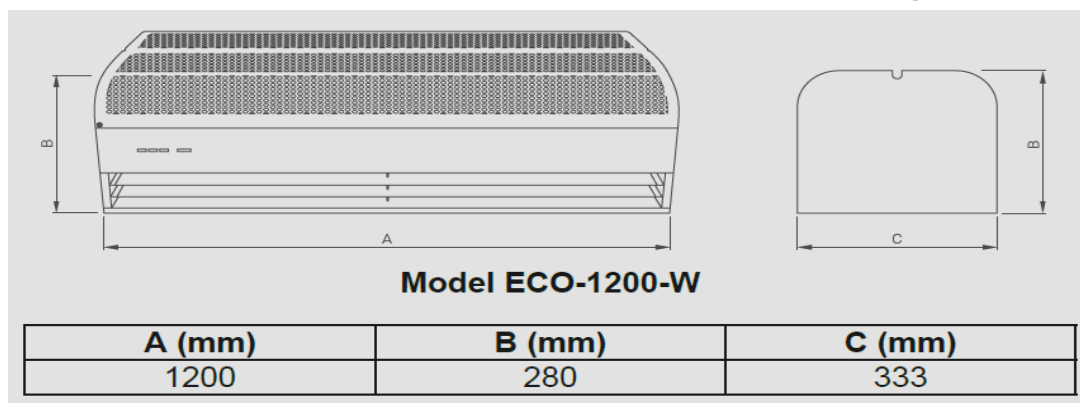


Vzduchové clony řady Economic s vodním ohřevem



Vzduchová clona řady Economic model ECO-1200-W s vodním ohřevem

Model		ECO-1200-W
Napětí [V]		230
Frekvence [Hz]		50
Příkon ventilátoru [W]		200
Max. rychlost vzduchu [m/s]	Vyšší stupeň	11
	Nižší stupeň	9
Max. průtok vzduchu [m³/h]	Vyšší stupeň	1900
	Nižší stupeň	1600
Hlučnost [dB]		<57
Hmotnost [kg]		24/27
Průměr připojovacího potrubí [inch]		3/4"
Vstupní teplota vzduchu [°C]		15
Teplota vody 100 až 65 °C	Rychlost proudění vody [m/s]	0,65
	Průtok vody [kg/h]	1170
	Odpor ohřivače [Pa]	2715
	Výstupní teplota [°C]	53
	Topný výkon [kW]	28
Teplota vody 90 až 60 °C	Rychlost proudění vody [m/s]	0,52
	Průtok vody [kg/h]	1170
	Odpor ohřivače [Pa]	2160
	Výstupní teplota [°C]	49
	Topný výkon [kW]	21
Teplota vody 85 až 55 °C	Rychlost proudění vody [m/s]	0,6
	Průtok vody [kg/h]	1070
	Odpor ohřivače [Pa]	2500
	Výstupní teplota [°C]	47
	Topný výkon [kW]	17
Šířka [mm]		1200
Výška [mm]		280
Tloušťka [mm]		333



Vzduchová clona řady Economic model ECO-1500-W s vodním ohřevem

Model		ECO-1500-W
Napětí [V]		230
Frekvence [Hz]		50
Příkon ventilátoru [W]		230
Max. rychlost vzduchu [m/s]	Vyšší stupeň	11
	Nižší stupeň	9
Max. průtok vzduchu [m³/h]	Vyšší stupeň	2500
	Nižší stupeň	2000
Hlučnost [dB]		<59
Hmotnost [kg]		29/32
Průměr připojovacího potrubí [inch]		3/4''
Vstupní teplota vzduchu [°C]		15
Teplota vody 100 až 65 °C	Rychlost proudění vody [m/s]	0,82
	Průtok vody [kg/h]	1460
	Odpor ohřivače [Pa]	3390
	Výstupní teplota [°C]	53
	Topný výkon [kW]	36
Teplota vody 90 až 60 °C	Rychlost proudění vody [m/s]	0,82
	Průtok vody [kg/h]	1460
	Odpor ohřivače [Pa]	2700
	Výstupní teplota [°C]	49
	Topný výkon [kW]	27
Teplota vody 85 až 55 °C	Rychlost proudění vody [m/s]	0,75
	Průtok vody [kg/h]	1330
	Odpor ohřivače [Pa]	3115
	Výstupní teplota [°C]	47
	Topný výkon [kW]	21
Šířka [mm]		1500
Výška [mm]		280
Tloušťka [mm]		333

