

Plastový, potrubní ventilátor TA Silent 200

je díky malým rozměrům a nízké hlučnosti určen pro větrání objektů s nízkou úrovní prachu, např. sociálních zařízení, restaurací, hotelů, úřadů, nemocnic, kancelářských budov či konferenčních místností.

Díky svým malým rozměrům se ventilátor vejde i do malých prostor nad sádkartonové stropy. Jeho aerodynamický tvar těla je zhotovený z polypropylenu a rotor z ABS plastu. Dvojitá, zvuková izolace a speciálně perforovaný kryt zaručuje také jeho nízkou úroveň hluku a vibrací. Tvar lopatek ventilátoru je navržen tak, aby se zabránilo usazování nečistot na jejich povrchu, které by mohly negativně ovlivnit účinnost ventilátoru. Instalaci a údržbu je možné provádět bez nutnosti demontáže připojených ventilačních kanálů.

Ventilátory řady TA Silent jsou vybaveny moderním elektromotorem a jsou osazeny japonskými, kuličkovými ložisky NMB, které zaručují životnost mechanických prvků až 50.000 hodin provozu.

Průměr připojení ventilátoru je 200mm.

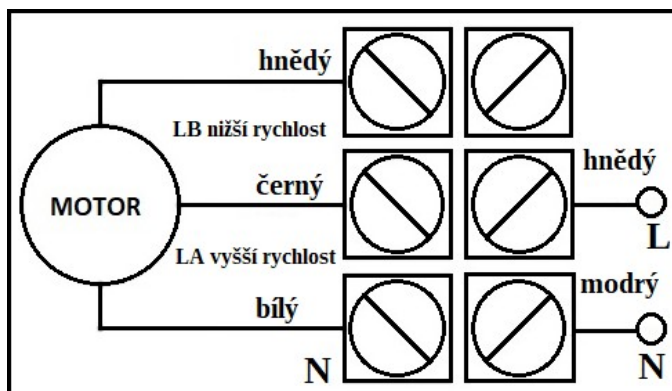


Výhody ventilátoru TA Silent 200

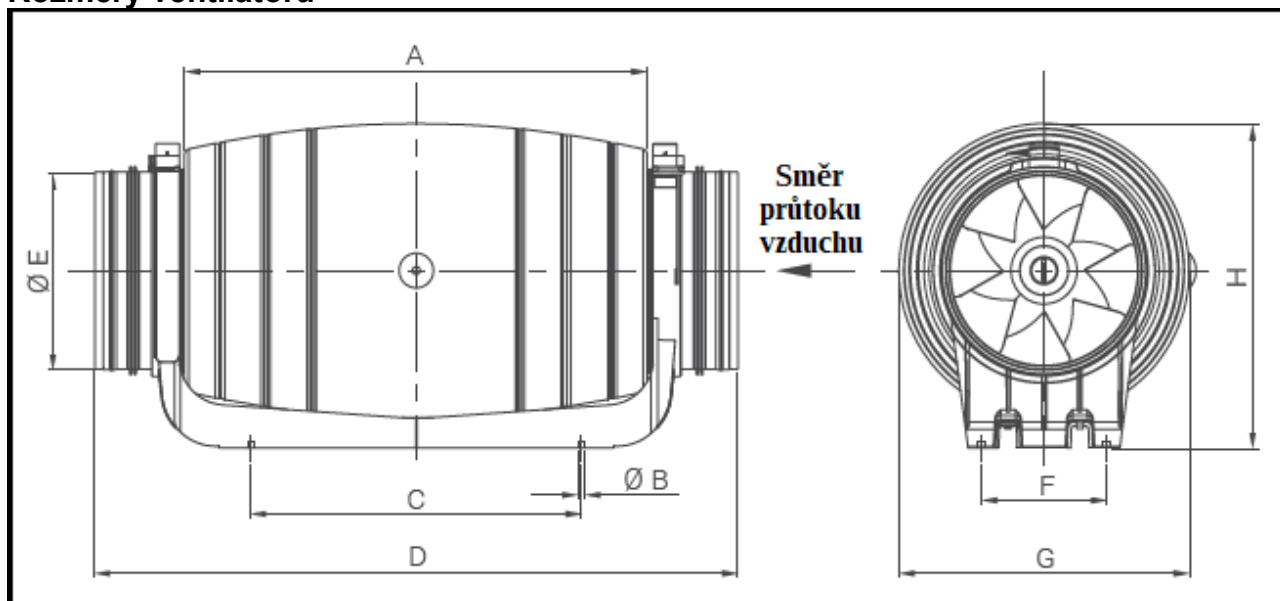
- velmi nízká hladina hluku
- tepelná ochrana motoru snímačem teploty vinutí
- dvě nastavení rychlosti ventilátoru
- pracovní teplota - 10°C až 60°C
- provozní relativní vlhkost 20-85%
- stupeň ochrany motoru IP44
- možnost vertikální i horizontální instalace
- dvojitá, akustická izolace
- odolná kuličková ložiska
- integrovaný zpětný ventil
- instalace a údržba bez nutnosti demontáže ventilačních kanálů
- regulace napětí



Model TA Silent 200		
Rychlost	Vyšší	Nižší
Napětí [V]	230	
Frekvence [Hz]	50	
Příkon [W]	140	135
Proud [A]	0,60	0,58
Otáčky [min ⁻¹]	2450	1850
Průtok vzduchu [m ³ /h]	840	690
Tlak vzduchu [Pa]	352	274
Hlučnost [dB]	35	29
Hmotnost [kg]	4,5	



Rozměry ventilátoru



*rozměr po namontování redukce

A [mm]	Ø B [mm]	C [mm]	D [mm]	Ø E [mm]	F [mm]	Ø G [mm]	H [mm]
435,8	5,6	339	567	196	127	257	293

