



FULL DC INVERTER SYSTEMS

NÁVOD K OBSLUZE
ELEKTROMĚR DTS634 / DTS636

KOMERČNÍ KLIMATIZACE SDV4



Příklad p vodního uživatelského návodu

1. Stručný úvod

Pokud chcete realizovat funkci účtování spotřeby elektřiny, musíte ke každé venkovní jednotce přidat jeden elektroměr (WHM). Elektroměr může zobrazovat spotřebu elektřiny připojené jednotky. Ve spolupráci se softwarem síťového ovládání 3. generace může systém provádět funkci účtování spotřeby elektrické energie.

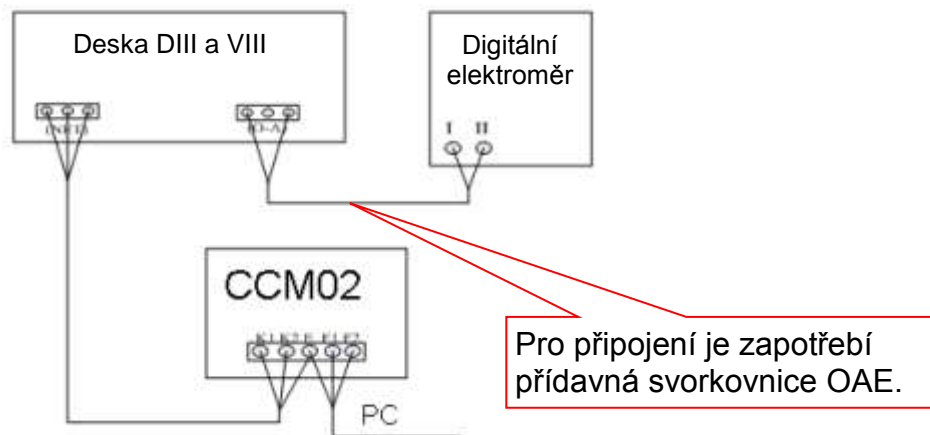
Poznámka: K jednomu elektroměru je možné připojit jen jednu venkovní jednotku.

2. Podrobnosti

2.1 Pro uživatele, který nainstaloval SDV III a SDV4, vyráběné od června 2007.

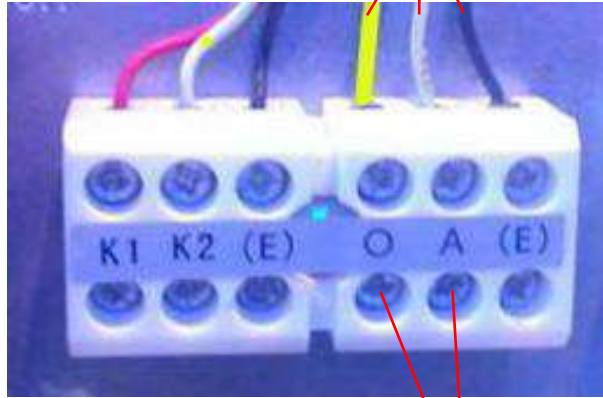


Po výměně hlavní řídicí desky vypadá zapojení mezi deskou venkovní jednotky a elektroměrem a zapojení desky venkovní jednotky takto:



Přídavná svorkovnice OAE vypadá takto:

K desce venkovní jednotky

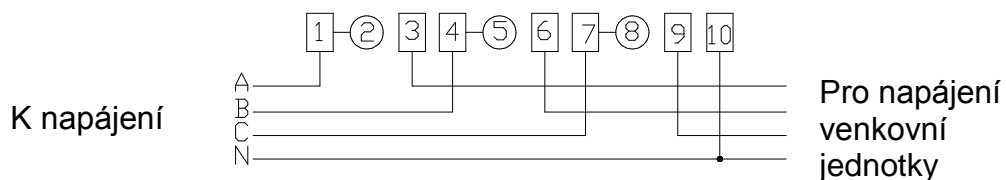


K elektroměru

Elektroměr vypadá takto:



Připojení elektroměru k napájení vypadá takto.



2.2 Pro uživatele, který nainstaloval systém SDV III

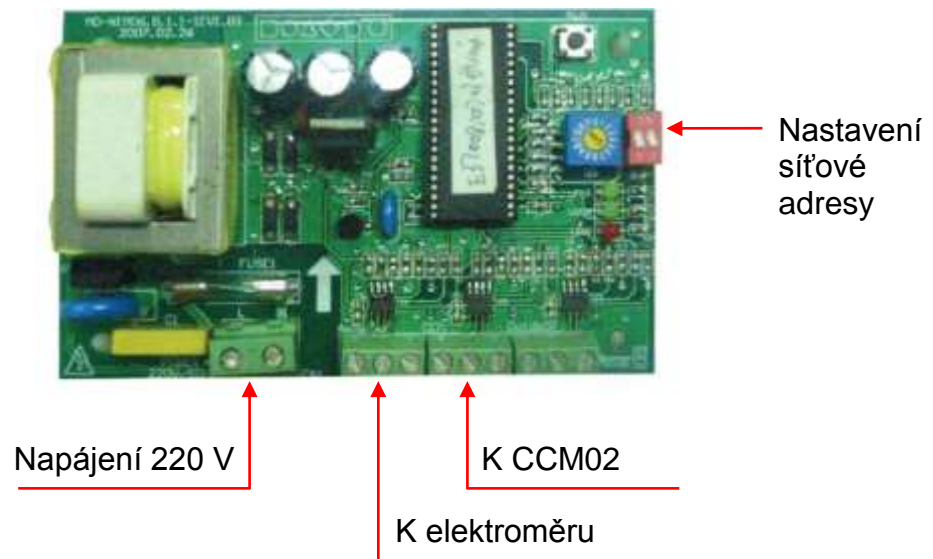
1. Pokud chcete realizovat funkci účtování spotřeby elektřiny, musíte mezi venkovní jednotku a informační panel venkovních jednotek CCM02 přidat účtovací modul NIM06.

NIM06 má tyto funkce:

- a) Dává každé venkovní jednotce síťovou adresu. Monitor venkovních jednotek pak může identifikovat jednotlivé venkovní jednotky.
- b) Umožňuje připojit desku venkovní jednotky k elektroměru.

Poznámka: V tomto případě dokáže monitor venkovních jednotek zjišťovat pouze poplatek za elektřinu, ale nedokáže zjišťovat provozní data venkovní jednotky.

NIM06

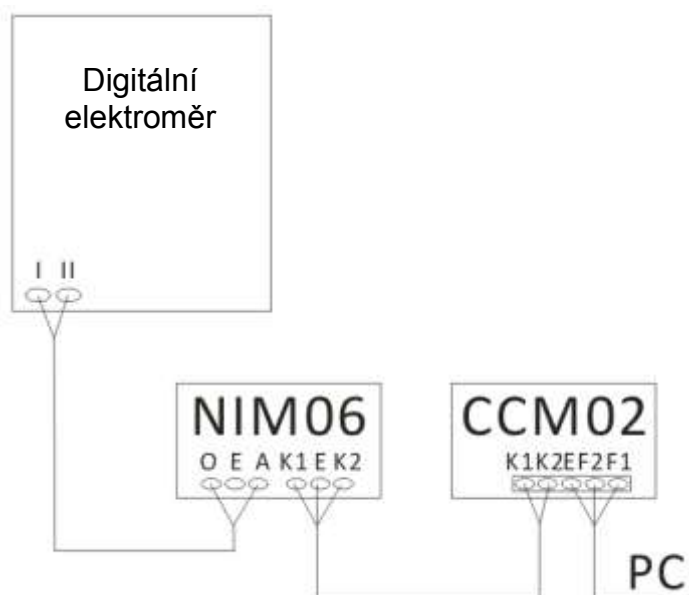


Nastavení adresy na NIM06 se provádí takto:

Poznámka: Aktivní jsou jen adresy 0 až 7.

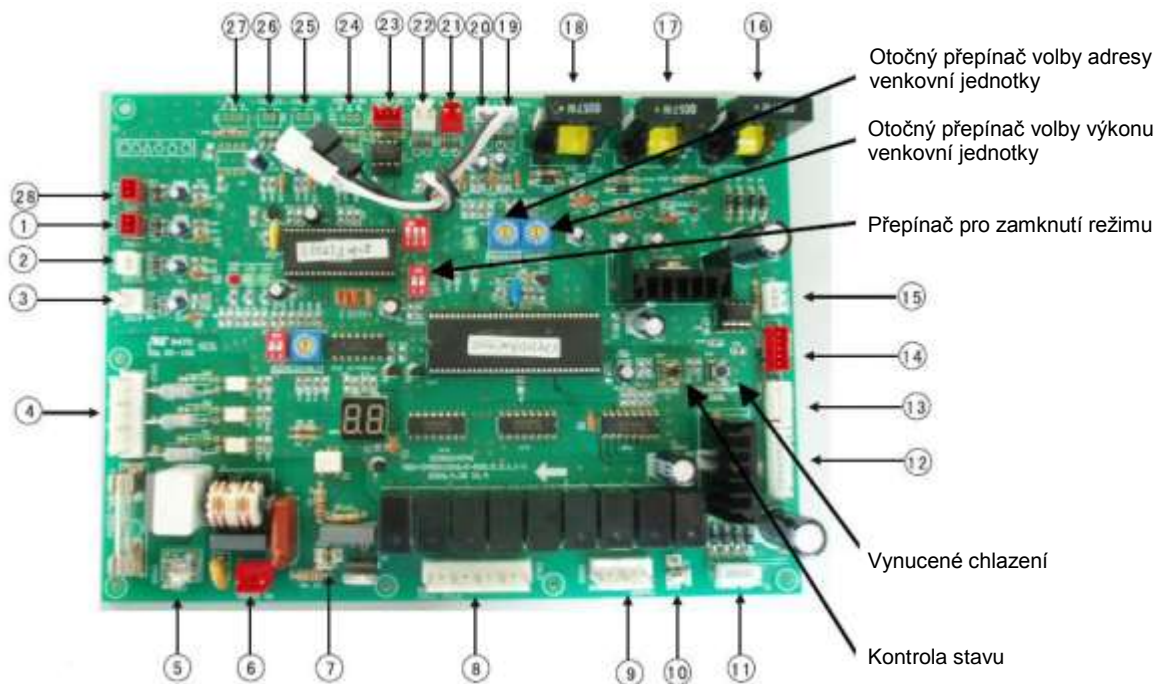
Přepínač		Číslo síťové adresy
S3	ENC2	
		0 ~ 7
		8 ~ 15
		16 ~ 23
		24 ~ 31

Zapojení mezi deskou venkovní jednotky a elektroměrem a zapojení desky venkovní jednotky vypadá takto:



2.1 Pro uživatele, který nainstaloval SDV III a SDV4, vyráběné do června 2007.

Hlavní řídicí deska vypadá takto:



Na této hlavní řídicí desce nejsou svorky O-A. Pokud tedy chcete realizovat funkci účtování spotřeby elektřiny, musíte vyměnit hlavní řídicí desku za novou.

3. Instalace elektroměru

1. Dejte elektroměr do rozvodné skříně.
Instalace vypadá takto.



2. U některých sérií může být nyní elektroměr namontován výrobcem uvnitř venkovní jednotky.
Instalace vypadá takto.





Zpětný odběr elektroodpadu

Informace pro uživatele k likvidaci elektrických a elektronických zařízení (z domácnosti)

Uvedený symbol na výrobku nebo v průvodní dokumentaci znamená, že použité elektrické nebo elektronické výrobky nesmí být likvidovány společně s komunálním odpadem. Za účelem správné likvidace výrobku jej odevzdejte na určených sběrných místech, kde budou přijata zdarma.

Správnou likvidací tohoto produktu pomůžete zachovat cenné přírodní zdroje a napomáháte prevenci potenciálních negativních dopadů na životní prostředí a lidské zdraví, což by mohly být důsledky nesprávné likvidace odpadů. Další podrobnosti si vyžádejte od místního úřadu, nejbližšího sběrného místa, v Zákonu o odpadech příslušné země, v ČR č. 185/2001 Sb. v platném znění.

Při nesprávné likvidaci tohoto druhu odpadu mohou být v souladu s národními předpisy uděleny pokuty.

Centrála NEPA spol. s r.o.

Purkyňova 45

612 00 Brno

Tel.: +420 541 590

Tel. servis: +420 541 590 150

Fax: +420 541 590 123

Fax. servis: +420 541 590 153

www.nepa.cz

Obchod: obchod@nepa.cz

Servis: servis@nepa.cz

Objednávky: brno-fakturace@nepa.cz