

Inverter

Phase Check

Modul pro kontrolu frekvenčních měničů a elektronický desek

Modul který pomáhá identifikovat problém
na klimatizačních zařízeních s frekvenčním měničem

Vlastnosti

- jednoduché použití
- pracuje s většinou frekvenčních měničů
- identifikuje chybu elektronické desky, výstupních tranzistorů a výstupních fází
- poškozené komponenty rozpozná během vteřiny

Použití

- Odpojte veškeré napájení a vyčkejte minimálně 3 minuty, až dojde k poklesu napětí na kondenzátorech
- před odpojením konektorů a připojením modulu zkontrolujte na svorkovnici zda je napětí nulové
- Nepoužívejte toto testovací zařízení ve vlhkém nebo mokřém prostředí.
- Toto zařízení může být použito pouze kompetentním pracovníkem
- Modul pro kontrolu frekvenčních měničů není určen pro trvalý provoz
- Testovací době nesmí překročit 3 minuty

Postup testu

A) Kontrola frekvenčního měniče

Odpojte napájení a všechny konektory od frekvenčního měniče klimatizační jednotky včetně kabelů tří výstupních fází. Připojte na testovací modul na svorky 1, 2 a 3 pomocí kabelů (viz. příslušenství).

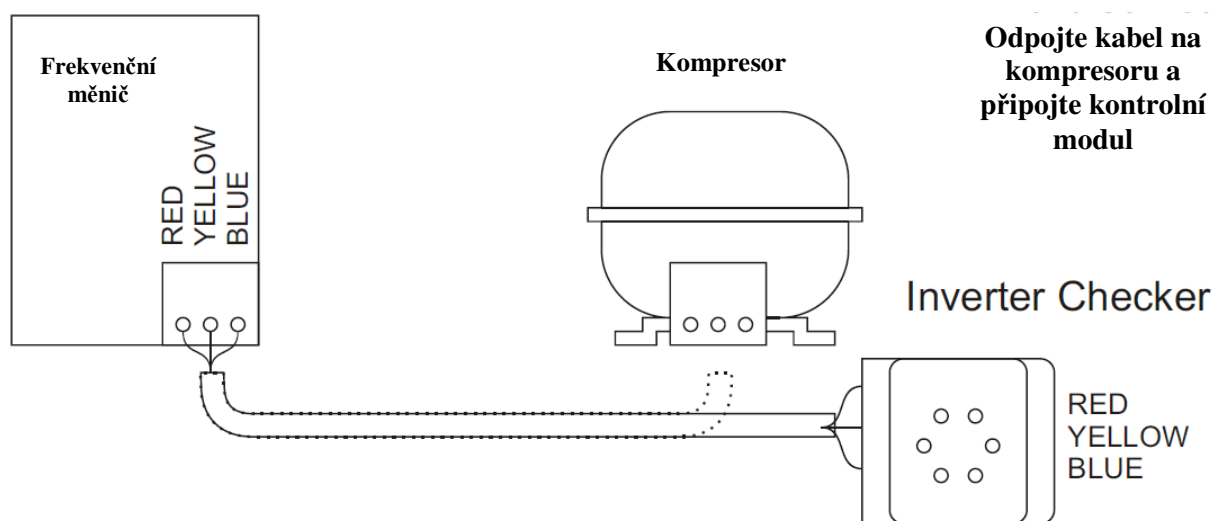
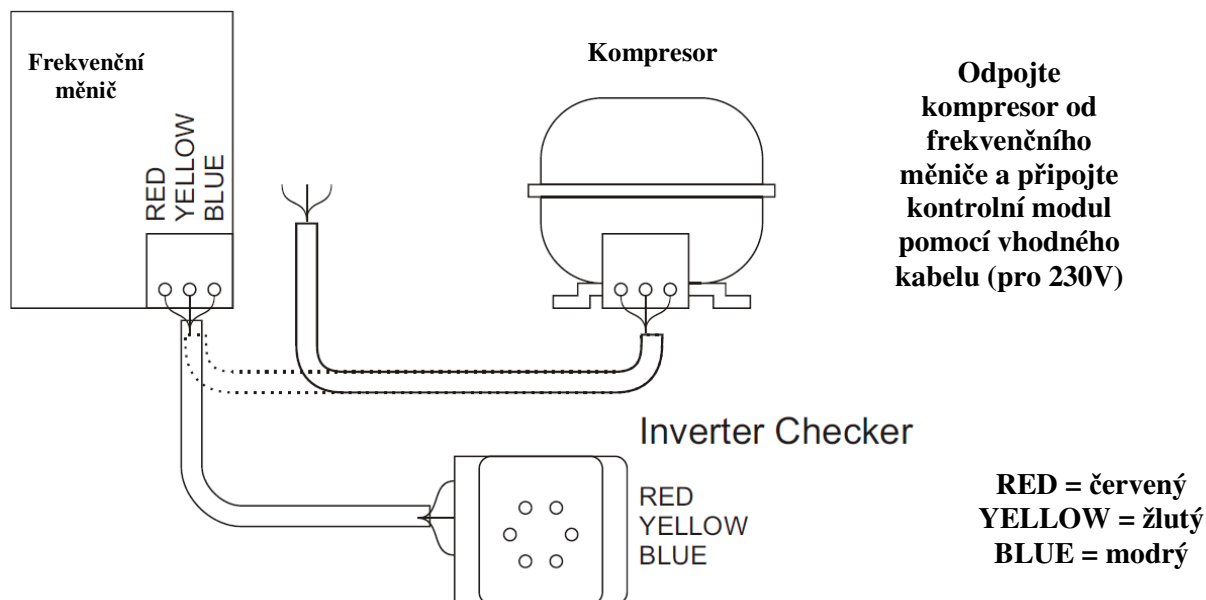
Provedte bezpečné zapojení obou částí jak frekvenčního měniče, tak modulu. Testovací modul umístěte na suchou podložku, kde bude dobře vidět na kontrolky, a následně zapněte klimatizační jednotku.

Pokud jsou všechny výstupy frekvenčního měniče v pořádku, bude všech 6 kontrolky svítit – dvě od každé barvy (červená/žlutá/modrá) odpovídající danému kabelu výstupního napájení.

Pokud však je jakákoliv výstupní fáze frekvenčního měniče poškozena, nebude příslušná kontrolka svítit a frekvenční měnič je nutné důkladně zkontrolovat. Pokud máte pochybnosti, kontaktujte dodavatele klimatizace.

Poznámka

- Někteří výrobci mají bezpečnostní řízení výstupu napětí, které po několika sekundách odpojí frekvenční měnič, pokud není připojen kompresor. V těchto případech se světla na modulu rozsvítí pouze na pár sekund
- Druhá zkouška s připojeným modulem a kompresorem, poskytne další potvrzení



B) Kontrola komunikace

Pokud je v provozu frekvenční měnič, dochází ke komunikaci mezi venkovní a každou z vnitřních jednotek. Chcete-li zkontrolovat tyto datové toky, připojujte postupně komunikační kabely z vnitřních jednotek (červený a černý) podle pořadí. Když je klimatizace zapnuta a je v provozu také vnitřní jednotka rozsvítí se nebo rozblíkají dvě kontrolky „DATA FLOW“. Toto blikání není symetrické, a také může být rozdílné intenzity a frekvence v závislosti na typu a množství přenášených dat. Je velmi důležité zkontrolovat, zda jsou tyto data obousměrná, což signalizuje blikání těchto dvou světel odděleně. Pokud jedno nebo obojí světlo neblíkají, zkontrolujte nejprve, zda je kabel správně zapojen na obou koncích. Pokud je vše v pořádku vyměňte příslušné elektronické desky a opakujte test.

Dovozce do ČR:



Na Návsi 33, 251 01 Čestlice

Tel.: 272 088 370

Fax: 272 088 371

e-mail: info@sokra.cz

internet: <http://www.sokra.cz>

Váš prodejce: