

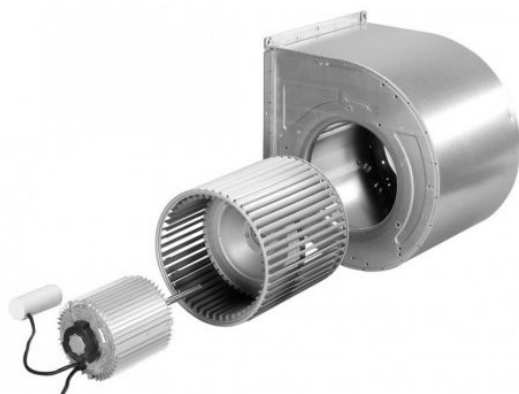
## Radiální, odsávací ventilátory řady ULT

jsou navrženy a určeny pro nepřetržitý provoz. Mají velmi nízkou hladinu hluku, vynikající ovladatelnost a jsou typu dvojitého sání s dopředu zahnutými lopatkami. Vyrobeny jsou z pozinkované oceli a jejich oběžné kolo a motor jsou navzájem staticky i dynamicky vyvážené.

Elektromotory těchto ventilátorů jsou standardně napájeny 230V/50Hz a jsou po celou dobu své životnosti vybaveny kuličkovými ložisky třídy C s předlisovaným mazáním tukem. Mají standardní třídu vinutí B. Elektromotor a oběžné kolo ventilátorů jsou po obou stranách zavěšeny v gumových tlumičích vibrací, čímž je zaručen jejich tichý provoz bez vibrací.

Ventilátory ULT jsou vhodné pro tyristorovou a transformátorovou regulaci.

Přípustná teplota okolního vzduchu by se měla pohybovat v rozmezí -20°C až +40°C.

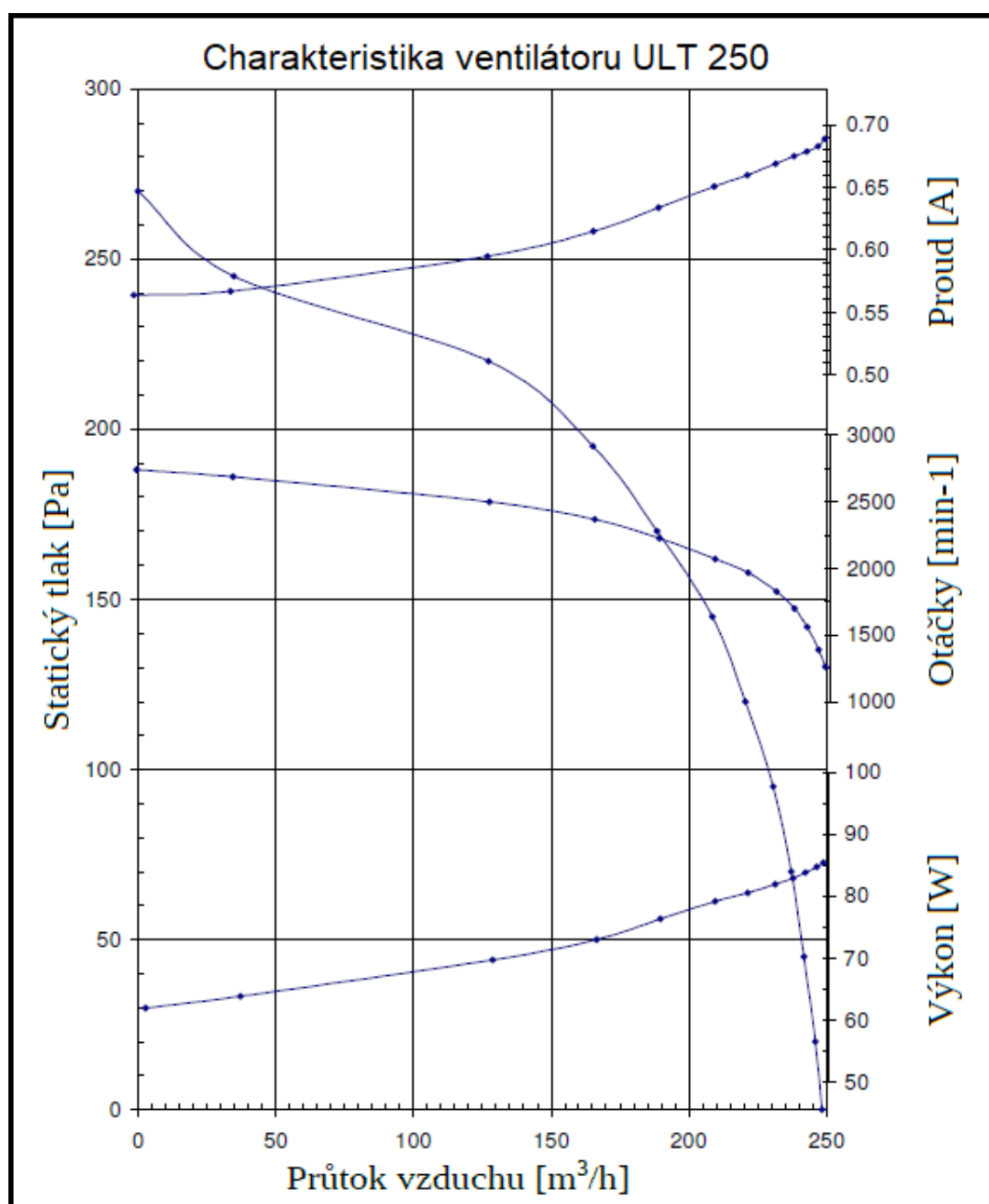


Technická specifikace ventilátorů řady ULT

Model	Průtok	Statický tlak	Napájení		Otáčky	Proud	Výkon	Krytí motoru	Počet pólů
	[m³/h]		[Pa]	[V]					
ULT 250	250	260	230	50	1790	0,74	89	0	2
ULT 500	500	140	230	50	1070	0,65	112	0	2
ULT 700	700	164	230	50	1010	0,67	152	31	4
ULT 1000	1000	50	230	50	800	1,1	205	30	4
ULT 1500	1500	80	230	50	850	1,5	390	20	4
ULT 2500	2500	205	230	50	870	2,4	510	31	6
ULT 3250	3250	440	230	50	1110	4,1	910	31	4
ULT 4250	4250	100	230	50	920	3,7	980	43	6
ULT 5000	5000	102	230	50	989	6,8	1420	10	6
ULT 6000	6000	415	230	50	900	11	1950	43	6
ULT 7000	7000	322	230	50	985	9,8	2070	10	6

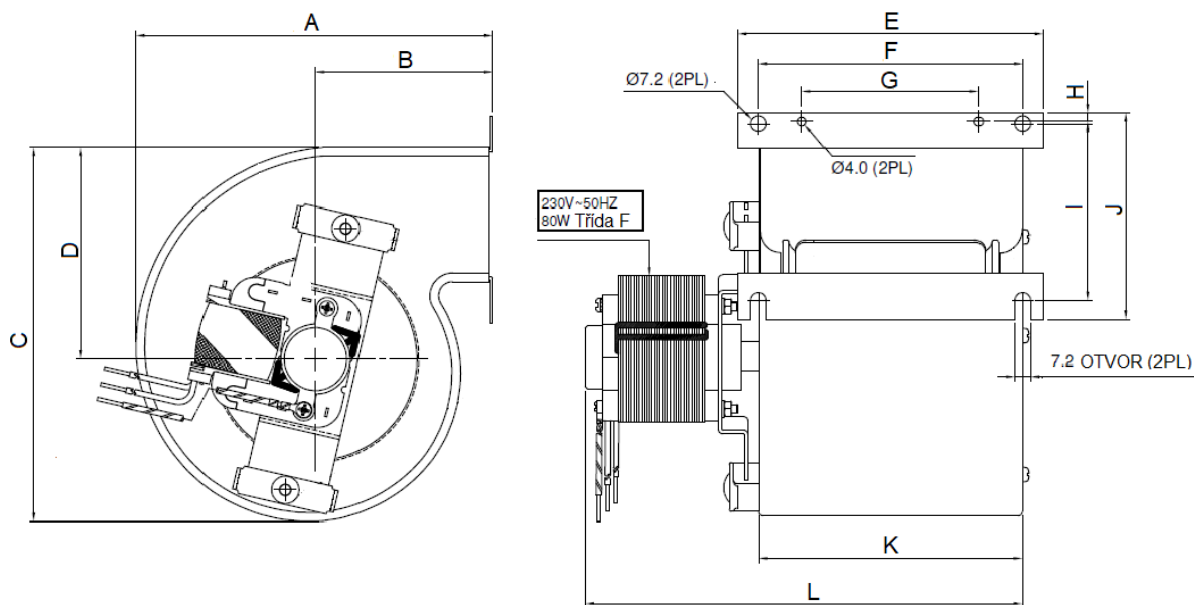
## Radiální, odsávací ventilátor model ULT 250

Model ULT 250									
Průtok	Statický tlak	Napětí	Frekvence	Otáčky	Proud	Výkon	Krytí motoru	Min/ Max teplota okolí	Počet pólů
[m <sup>3</sup> /h]	[Pa]	[V]	[Hz]	[min <sup>-1</sup> ]	[A]	[W]	[IP]	[°C]	
250	260	230	50	1790	0,74	89	0	-20/+40	2

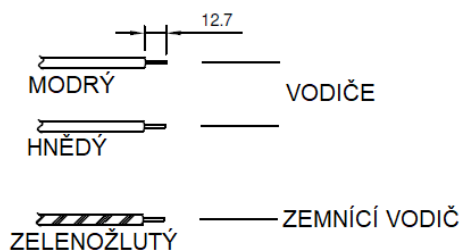


## Rozměry ventilátoru

### ULT 250



Délka vodičů:  
zemní vodič - 600  
modrý a hnědý vodič - 520

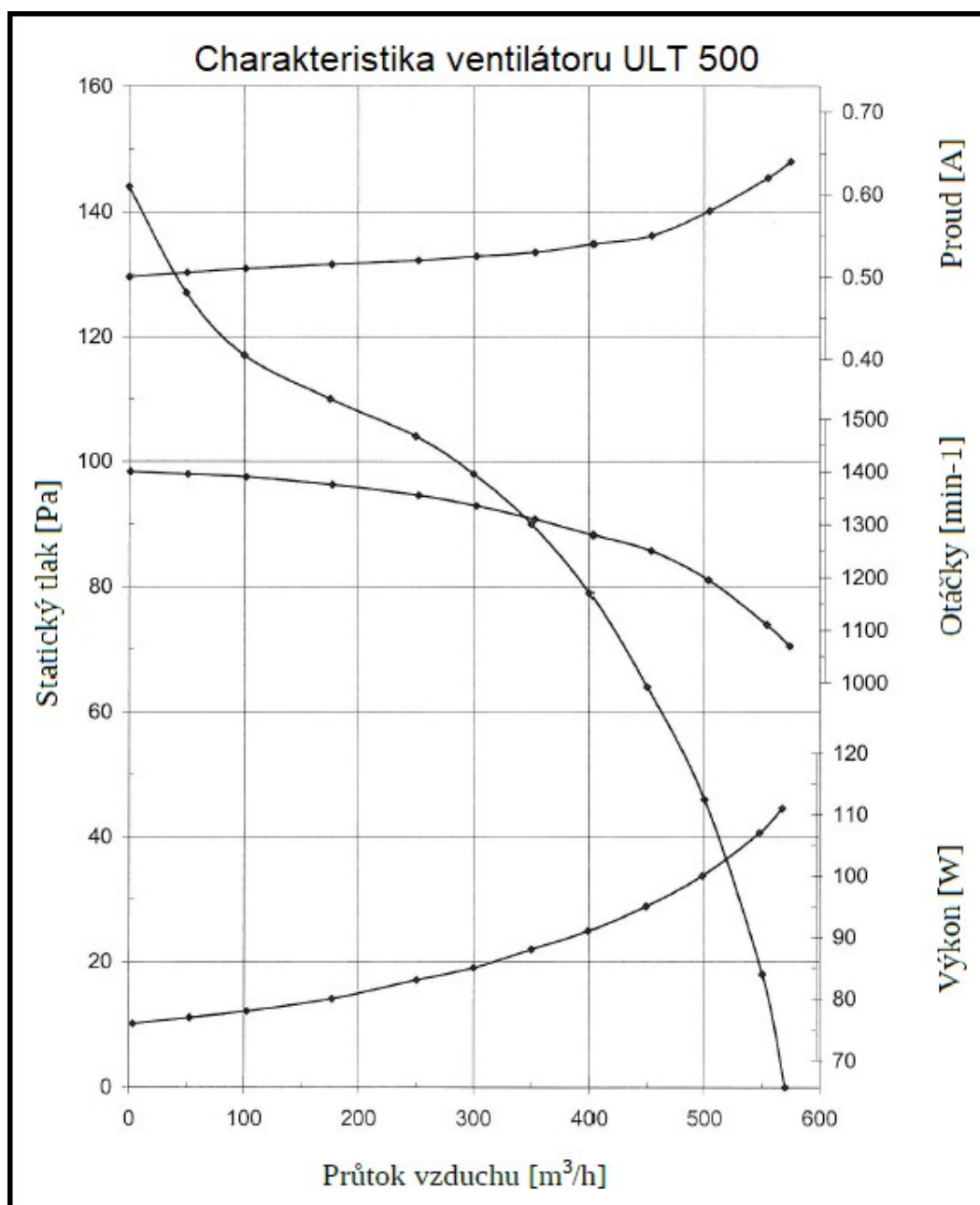


Rozměry [mm]	Minimální	Maximální
A	164,00	164,00
B	82,00	82,00
C	171,00	171,00
D	97,00	97,00
E	140,00	140,00
F	121,00	121,00

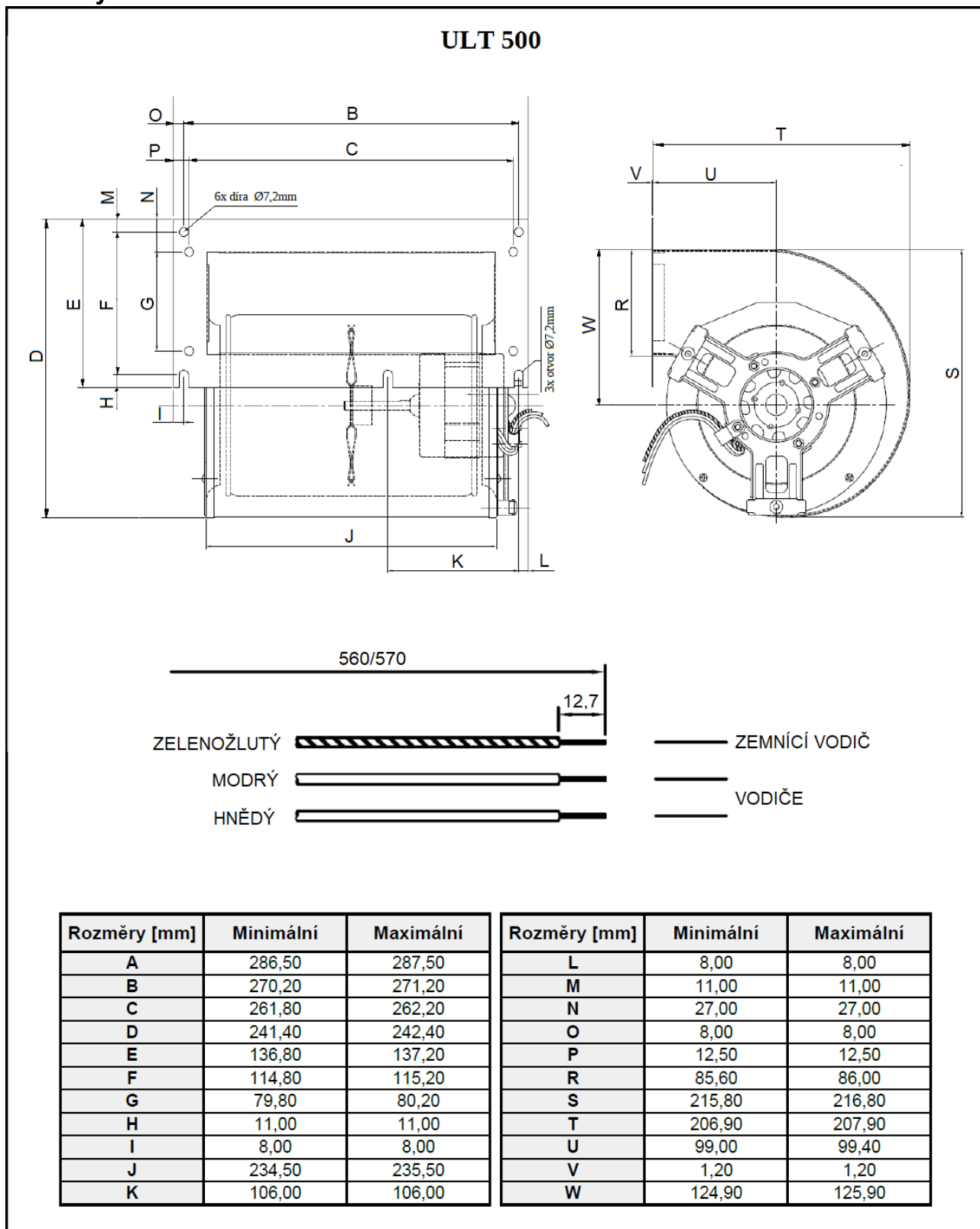
Rozměry [mm]	Minimální	Maximální
G	81,00	81,00
H	40,00	40,00
I	81,00	81,00
J	95,00	95,00
K	121,00	121,00
L	203,00	203,00

## Radiální, odsávací ventilátor model ULT 500

Model ULT 500									
Průtok	Statický tlak	Napětí	Frekvence	Otáčky	Proud	Výkon	Krytí motoru	Min/ Max teplota okolí	Počet pólů
[m <sup>3</sup> /h]	[Pa]	[V]	[Hz]	[min <sup>-1</sup> ]	[A]	[W]	[IP]	[°C]	
500	140	230	50	1070	0,65	112	0	-20/+40	2

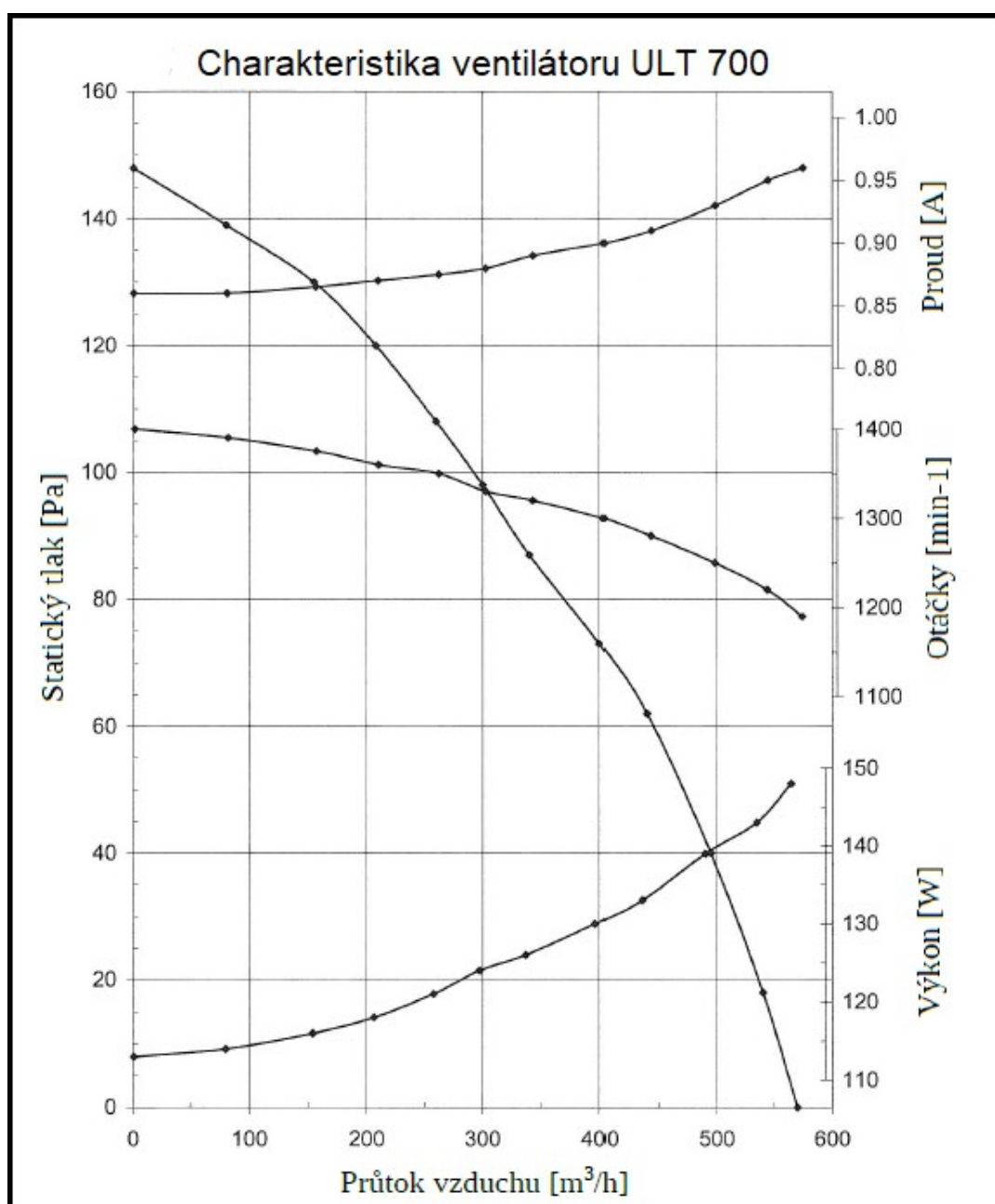


## Rozměry ventilátoru



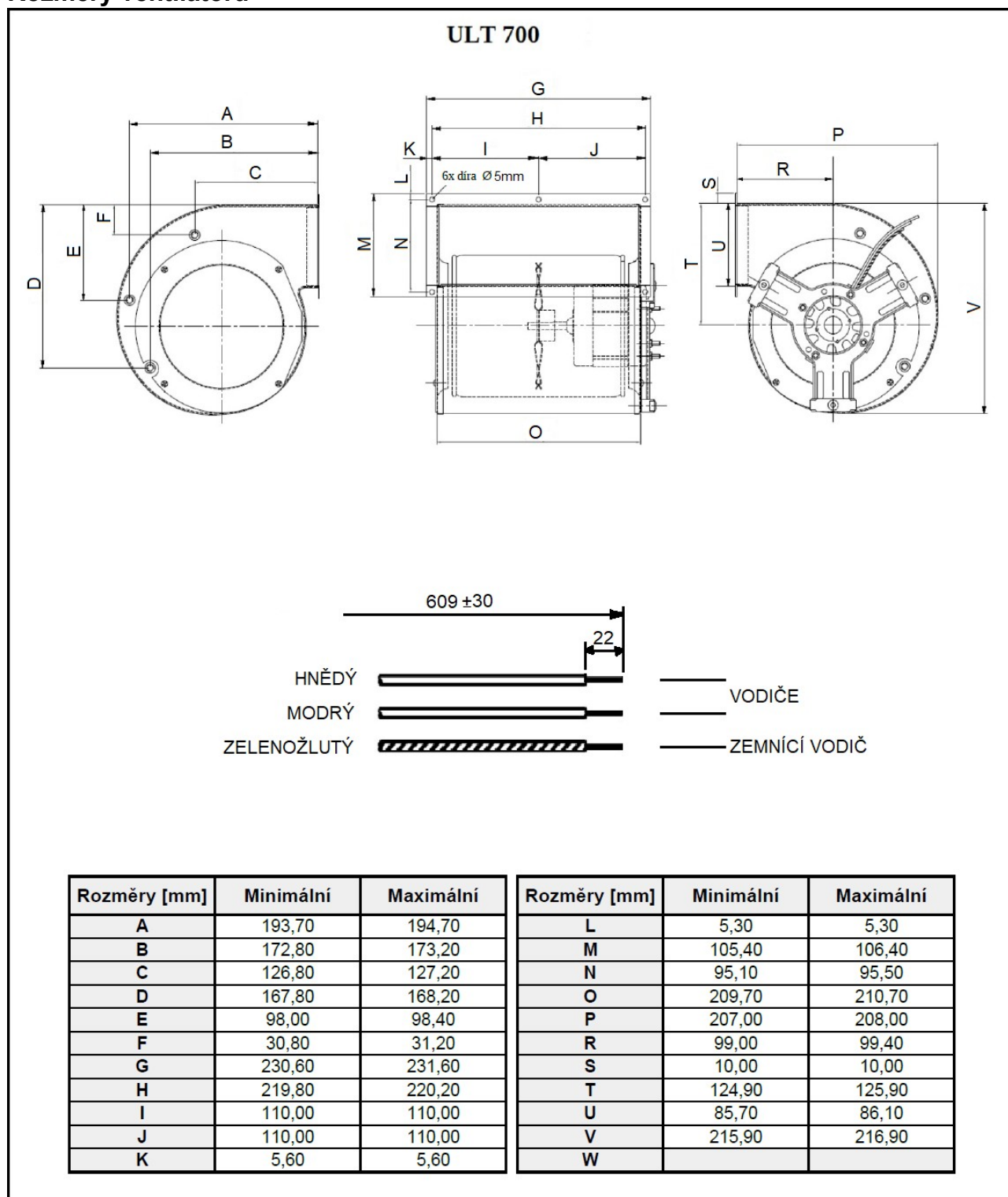
## Radiální, odsávací ventilátor model ULT 700

Model ULT 700									
Průtok	Statický tlak	Napětí	Frekvence	Otáčky	Proud	Výkon	Krytí motoru	Min/ Max teplota okolí	Počet pólů
[m <sup>3</sup> /h]	[Pa]	[V]	[Hz]	[min <sup>-1</sup> ]	[A]	[W]	[IP]	[°C]	
500	140	230	50	1070	0,65	112	31	-20/+40	2



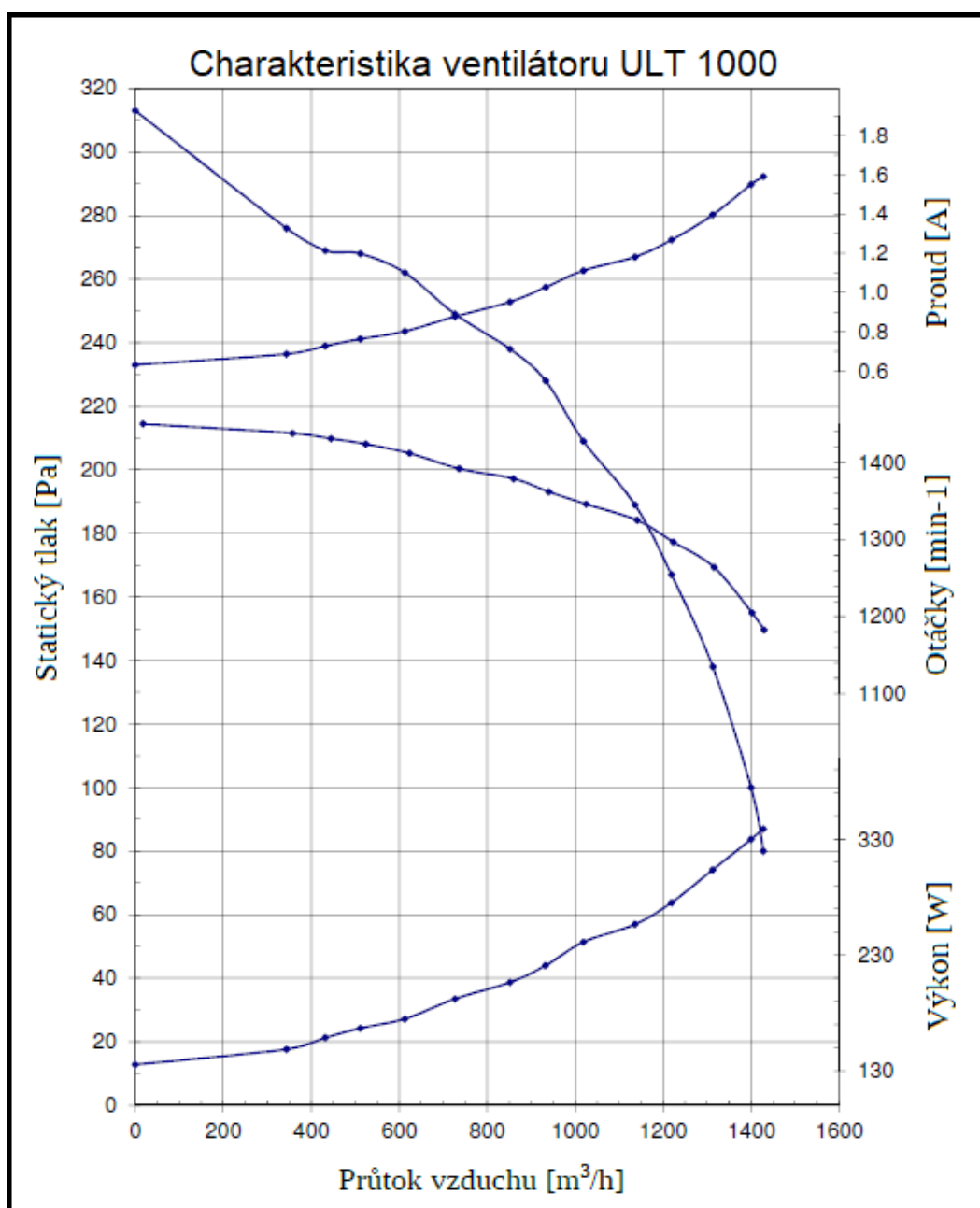


## Rozměry ventilátoru



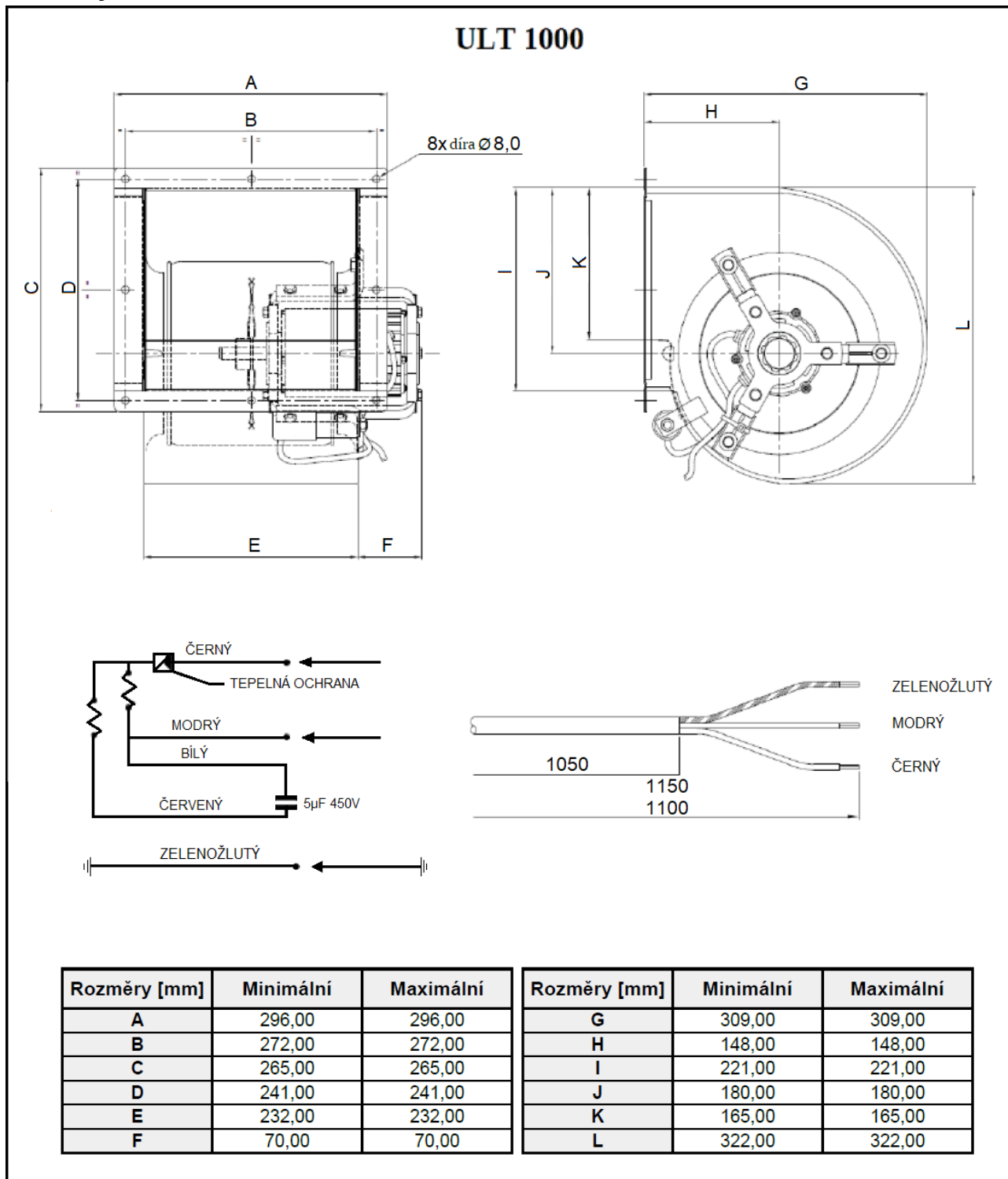
## Radiální, odsávací ventilátor model ULT 1000

Model ULT 1000									
Průtok	Statický tlak	Napětí	Frekvence	Otáčky	Proud	Výkon	Krytí motoru	Min/ Max teplota okolí	Počet pólů
[m <sup>3</sup> /h]	[Pa]	[V]	[Hz]	[min <sup>-1</sup> ]	[A]	[W]	[IP]	[°C]	
1000	50	230	50	800	1,1	205	30	-20/+40	4



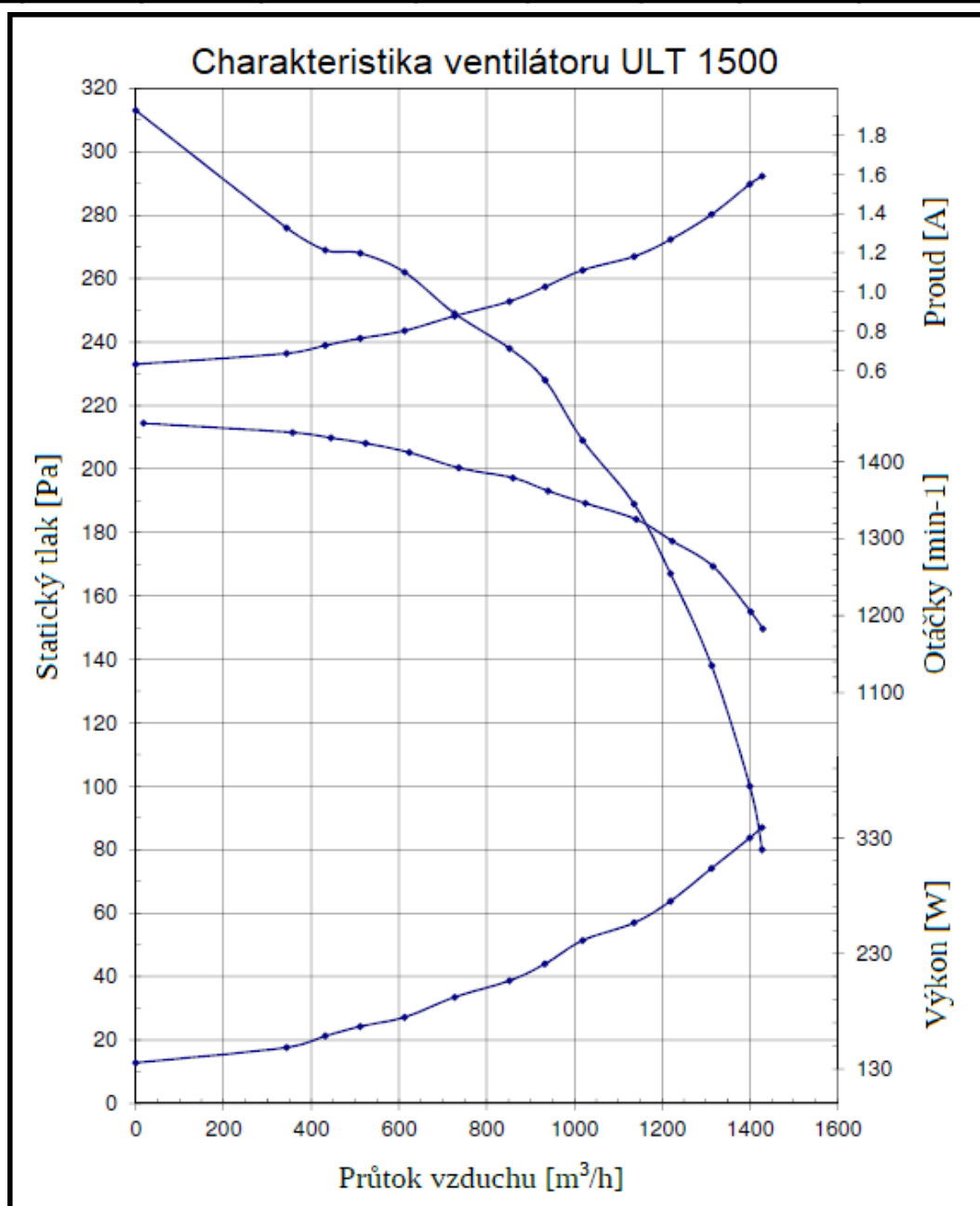


## Rozměry ventilátoru



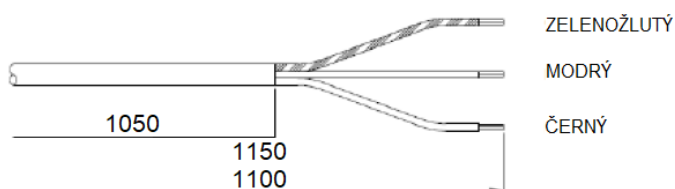
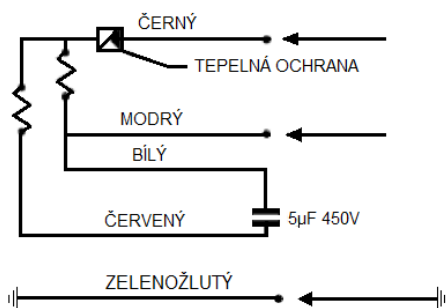
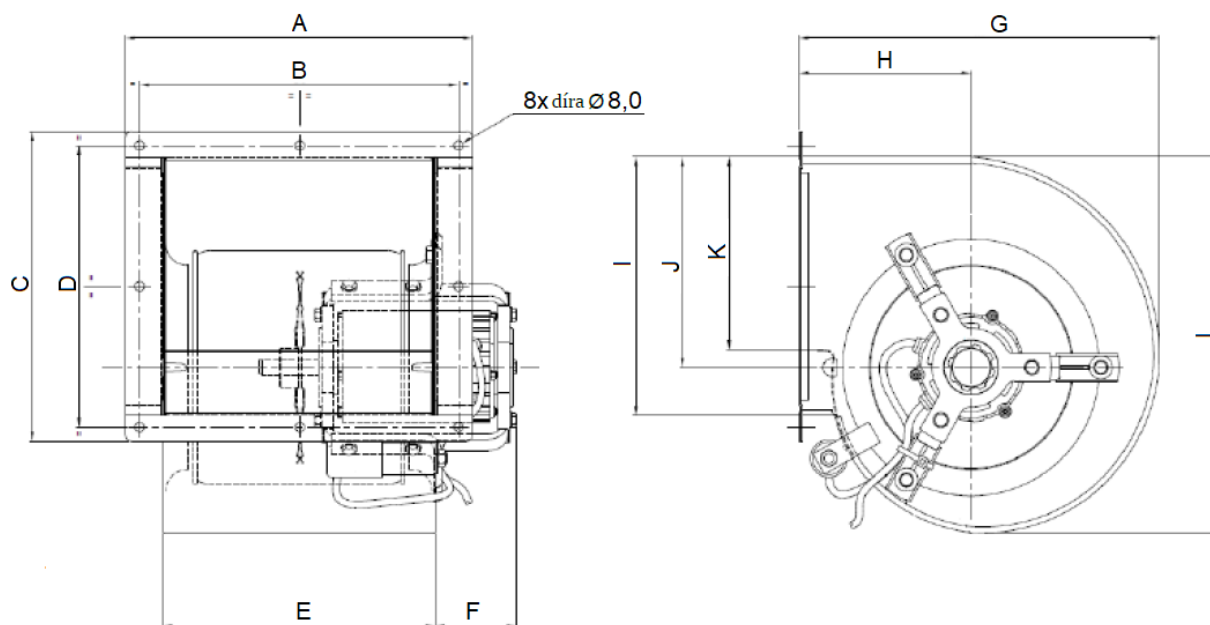
## Radiální, odsávací ventilátor model ULT 1500

Model ULT 1500									
Průtok	Statický tlak	Napětí	Frekvence	Otáčky	Proud	Výkon	Krytí motoru	Min/ Max teplota okolí	Počet pólů
[m <sup>3</sup> /h]	[Pa]	[V]	[Hz]	[min <sup>-1</sup> ]	[A]	[W]	[IP]	[°C]	
1500	80	230	50	850	1,5	390	20	-20/+40	4



## Rozměry ventilátoru

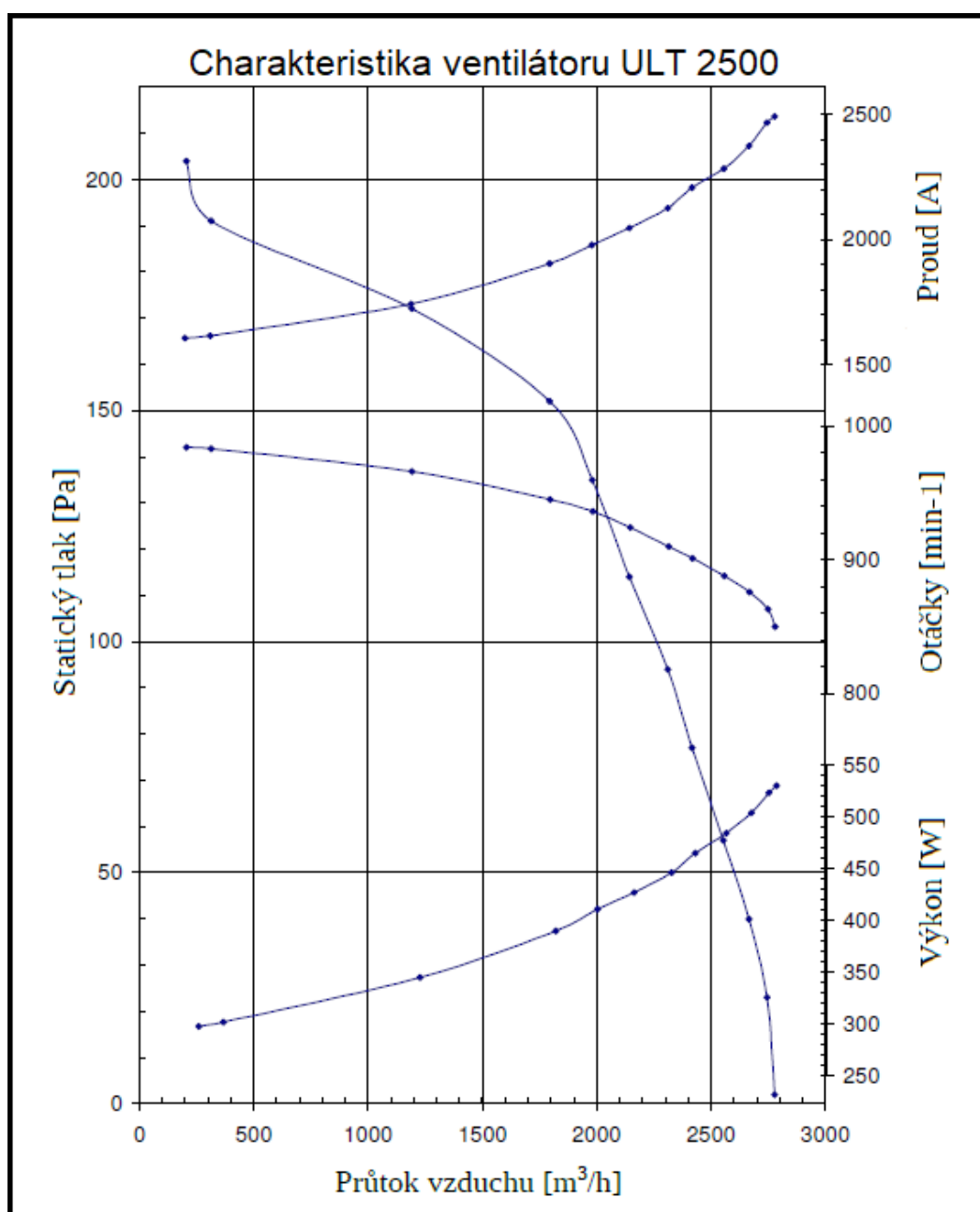
### ULT 1500



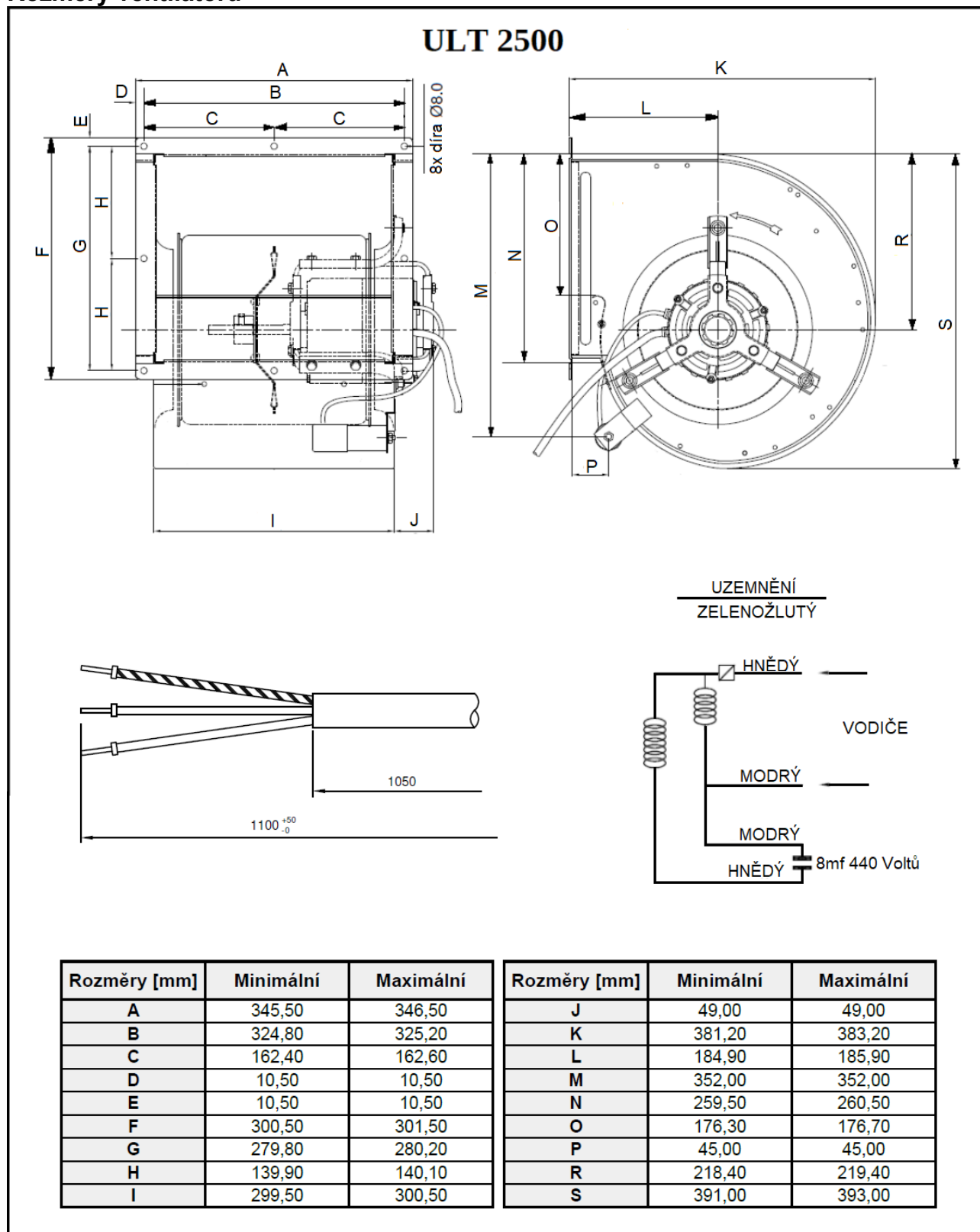
Rozměry [mm]	Minimální	Maximální	Rozměry [mm]	Minimální	Maximální
A	296,00	296,00	G	309,00	309,00
B	272,00	272,00	H	148,00	148,00
C	265,00	265,00	I	221,00	221,00
D	241,00	241,00	J	180,00	180,00
E	232,00	232,00	K	165,00	165,00
F	70,00	70,00	L	322,00	322,00

## Radiální, odsávací ventilátor model ULT 2500

Model ULT 2500									
Průtok	Statický tlak	Napětí	Frekvence	Otáčky	Proud	Výkon	Krytí motoru	Min/ Max teplota okolí	Počet pólů
[m <sup>3</sup> /h]	[Pa]	[V]	[Hz]	[min <sup>-1</sup> ]	[A]	[W]	[IP]	[°C]	
2500	205	230	50	870	2,4	510	31	-20/+40	6

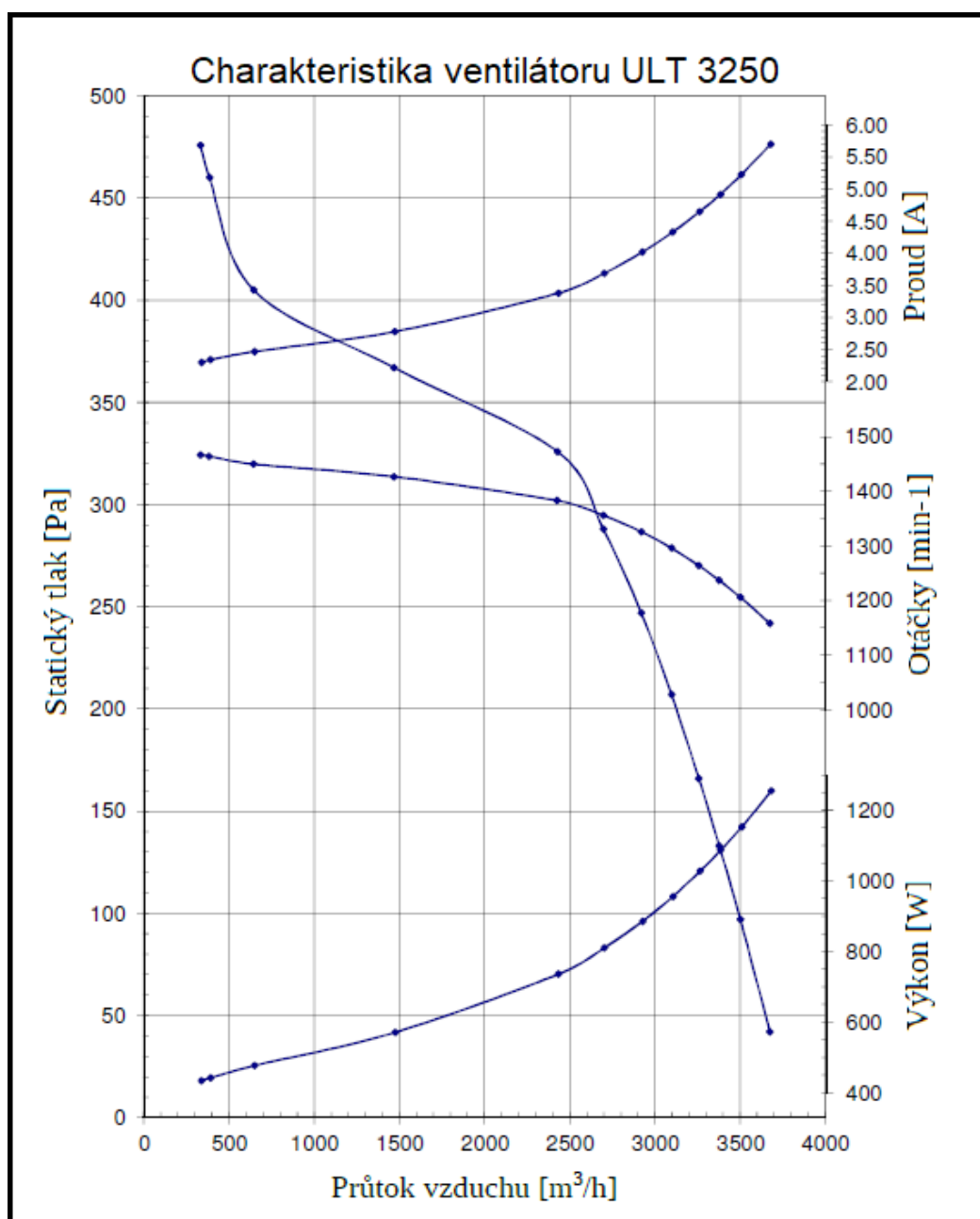


## Rozměry ventilátoru



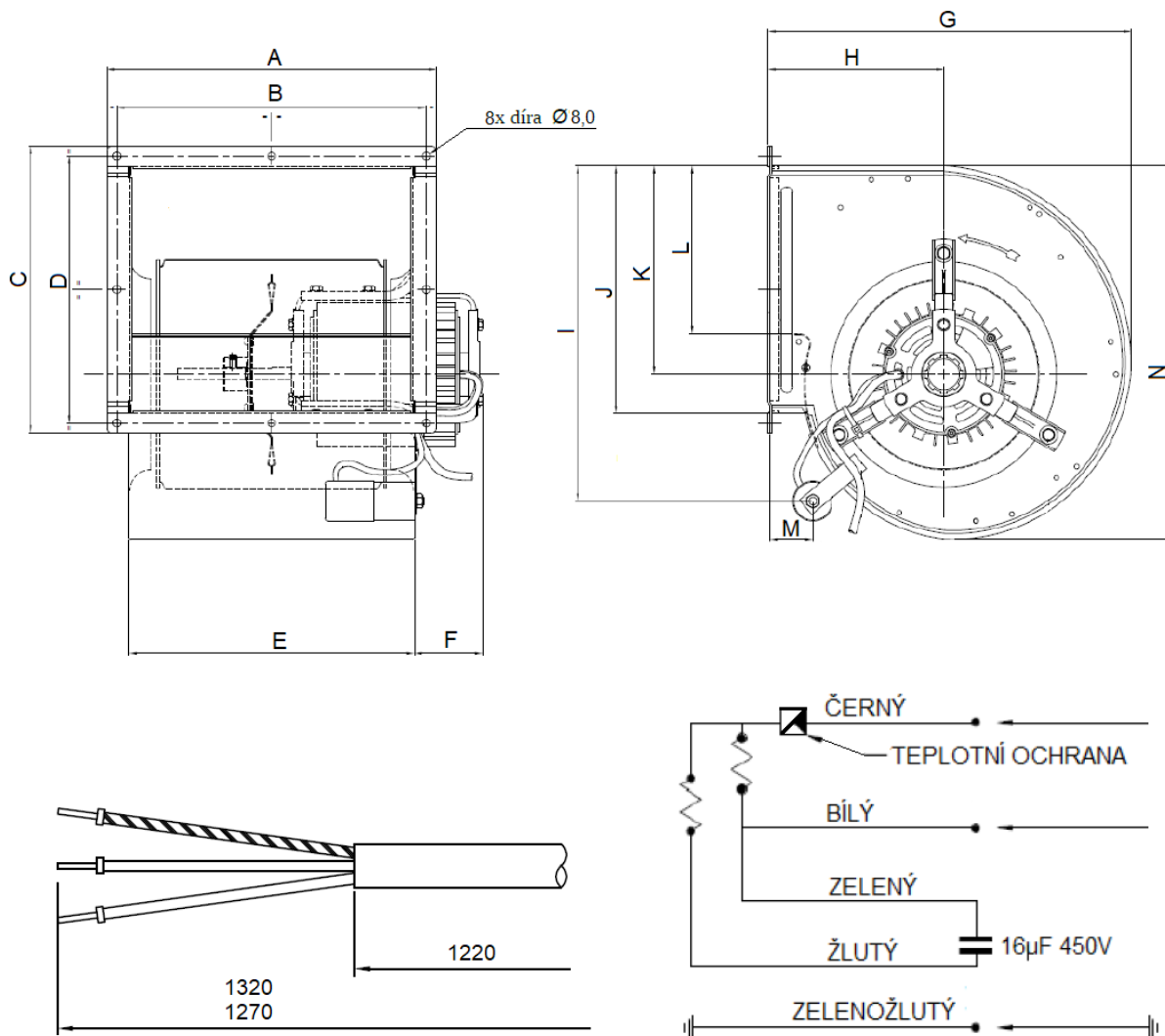
## Radiální, odsávací ventilátor model ULT 3250

Model ULT 3250									
Průtok	Statický tlak	Napětí	Frekvence	Otáčky	Proud	Výkon	Krytí motoru	Min/ Max teplota okolí	Počet pólů
[m <sup>3</sup> /h]	[Pa]	[V]	[Hz]	[min <sup>-1</sup> ]	[A]	[W]	[IP]	[°C]	
3250	440	230	50	1110	4,1	910	31	-20/+40	4



## Rozměry ventilátoru

### ULT 3250



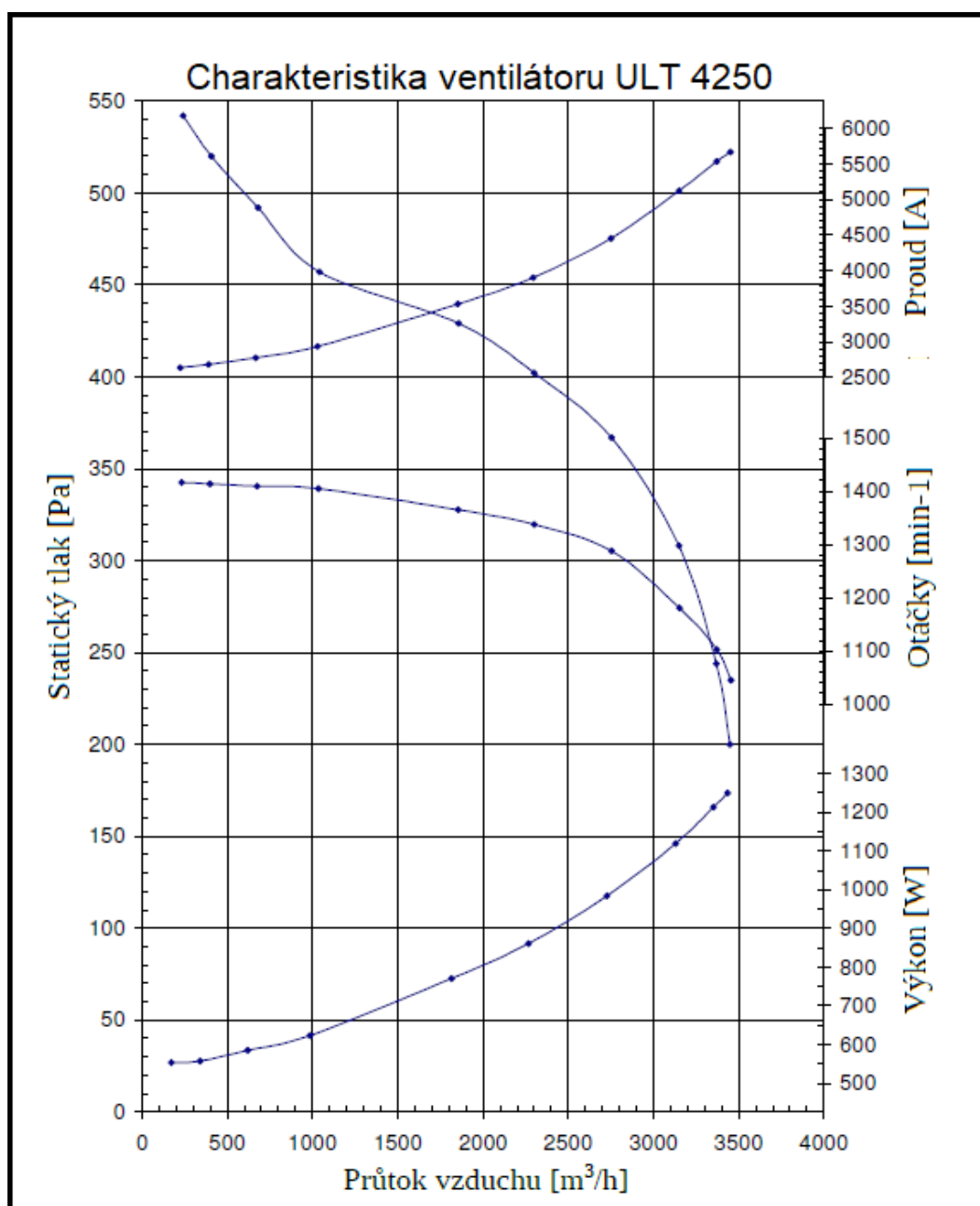
Rozměry [mm]	Minimální	Maximální
A	346,00	346,00
B	325,00	325,00
C	301,00	301,00
D	280,00	280,00
E	300,00	300,00
F	72,00	72,00
G	381,00	381,00

Rozměry [mm]	Minimální	Maximální
H	185,00	185,00
I	352,00	352,00
J	260,00	260,00
K	219,00	219,00
L	176,00	176,00
M	45,00	45,00
N	392,00	392,00



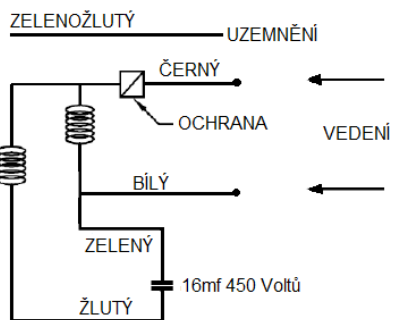
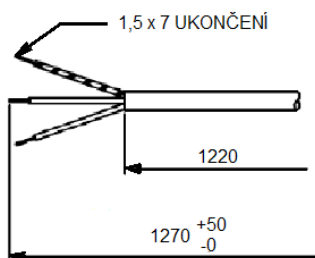
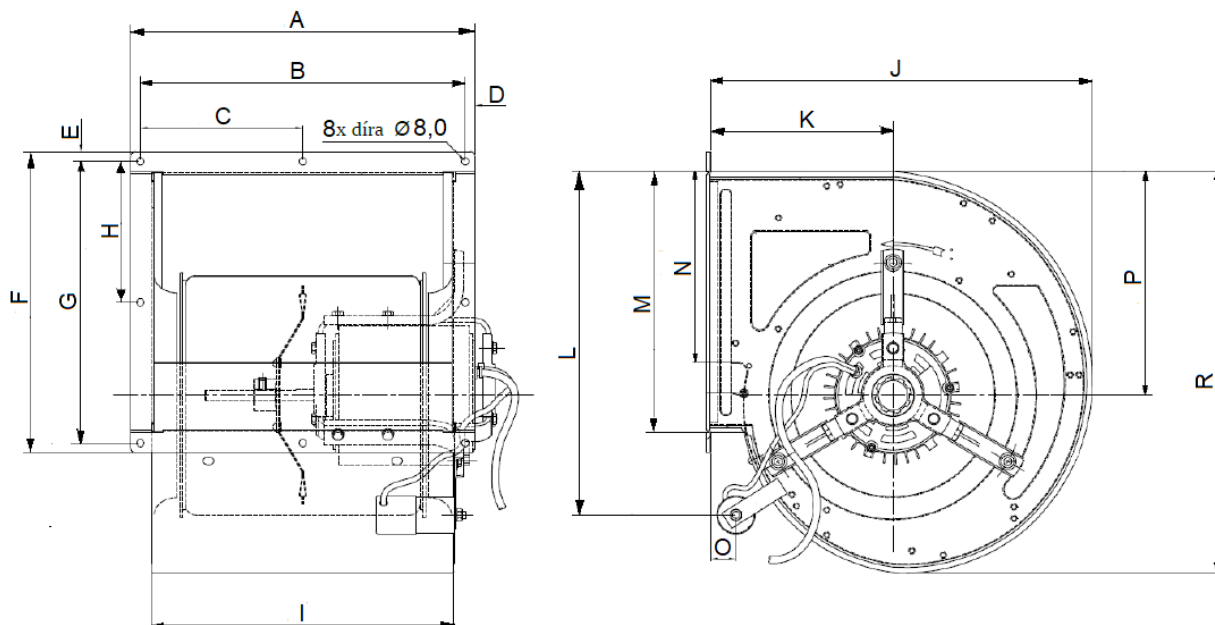
## Radiální, odsávací ventilátor model ULT 4250

Model ULT 4250									
Průtok	Statický tlak	Napětí	Frekvence	Otáčky	Proud	Výkon	Krytí motoru	Min/ Max teplota okolí	Počet pólů
[m <sup>3</sup> /h]	[Pa]	[V]	[Hz]	[min <sup>-1</sup> ]	[A]	[W]	[IP]	[°C]	
4250	100	230	50	920	3,7	980	43	-20/+40	6



## Rozměry ventilátoru

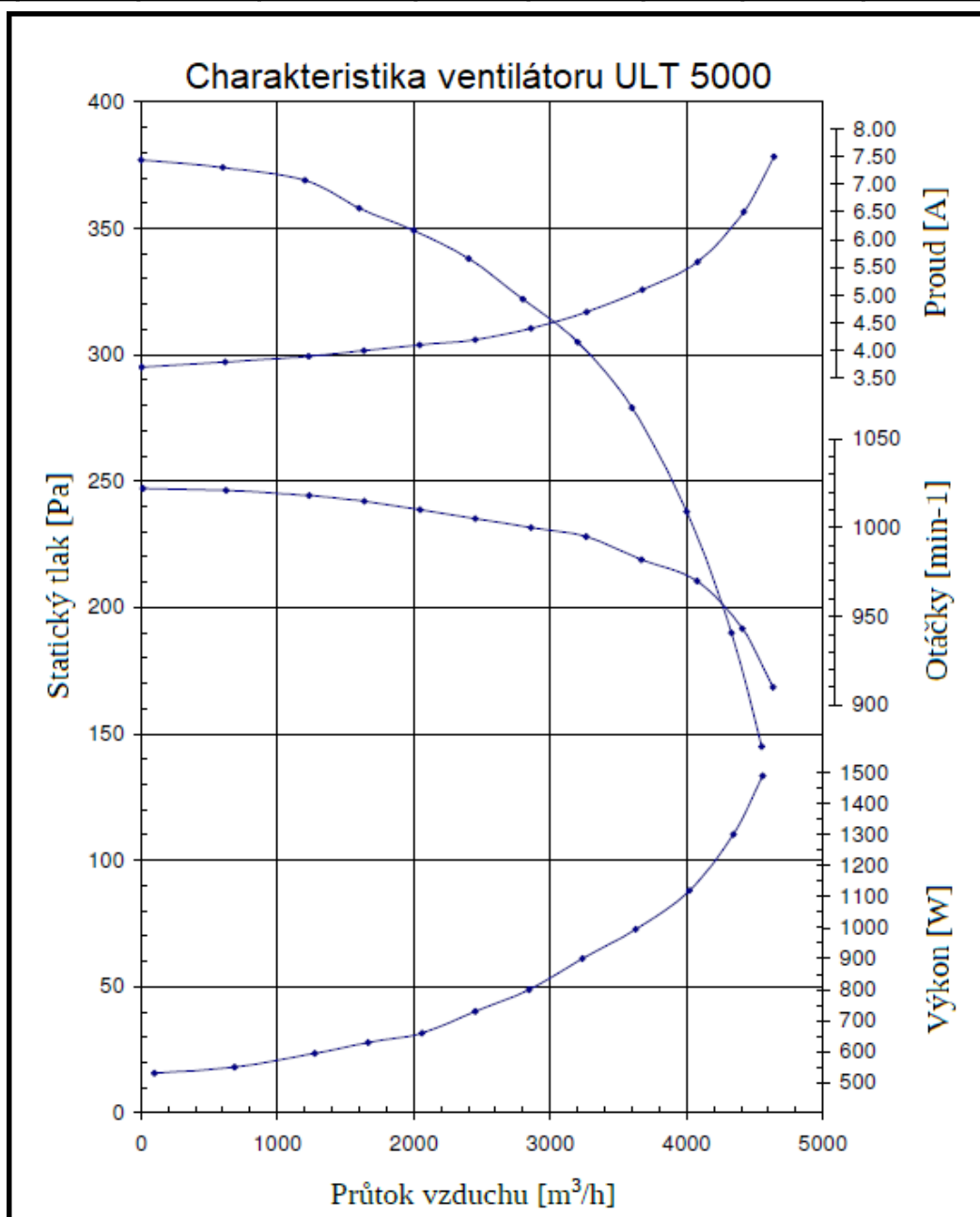
ULT 4250



Rozměry [mm]	Minimální	Maximální	Rozměry [mm]	Minimální	Maximální
A	378,50	379,50	J	419,50	421,50
B	357,80	358,20	K	200,50	201,50
C	178,80	179,20	L	378,00	378,00
D	10,50	10,50	M	287,20	288,20
E	10,50	10,50	N	209,50	210,50
F	330,50	331,50	O	28,00	28,00
G	309,80	310,20	P	245,60	246,60
H	154,80	155,20	R	440,80	442,80
I	332,50	333,50			

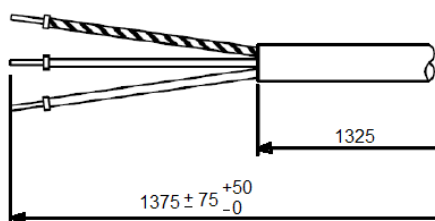
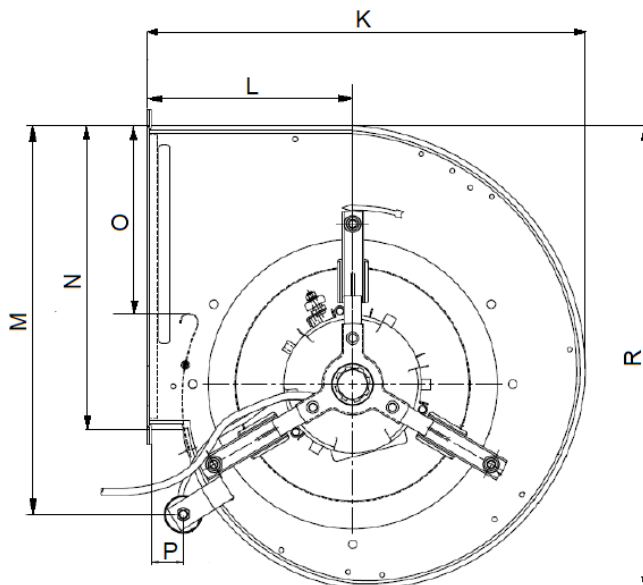
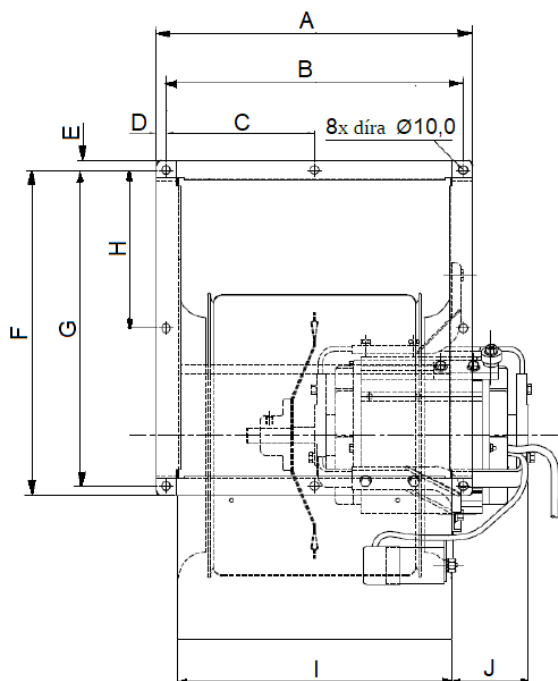
## Radiální, odsávací ventilátor model ULT 5000

Model ULT 5000									
Průtok	Statický tlak	Napětí	Frekvence	Otáčky	Proud	Výkon	Krytí motoru	Min/ Max teplota okolí	Počet pólů
[m <sup>3</sup> /h]	[Pa]	[V]	[Hz]	[min <sup>-1</sup> ]	[A]	[W]	[IP]	[°C]	
5000	102	230	50	989	6,8	1420	10	-20/+40	6

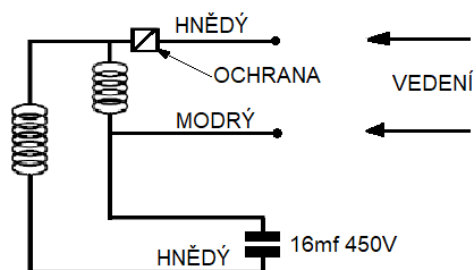


## Rozměry ventilátoru

### ULT 5000



ZELENOŽLUTÝ — UZEMNĚNÍ

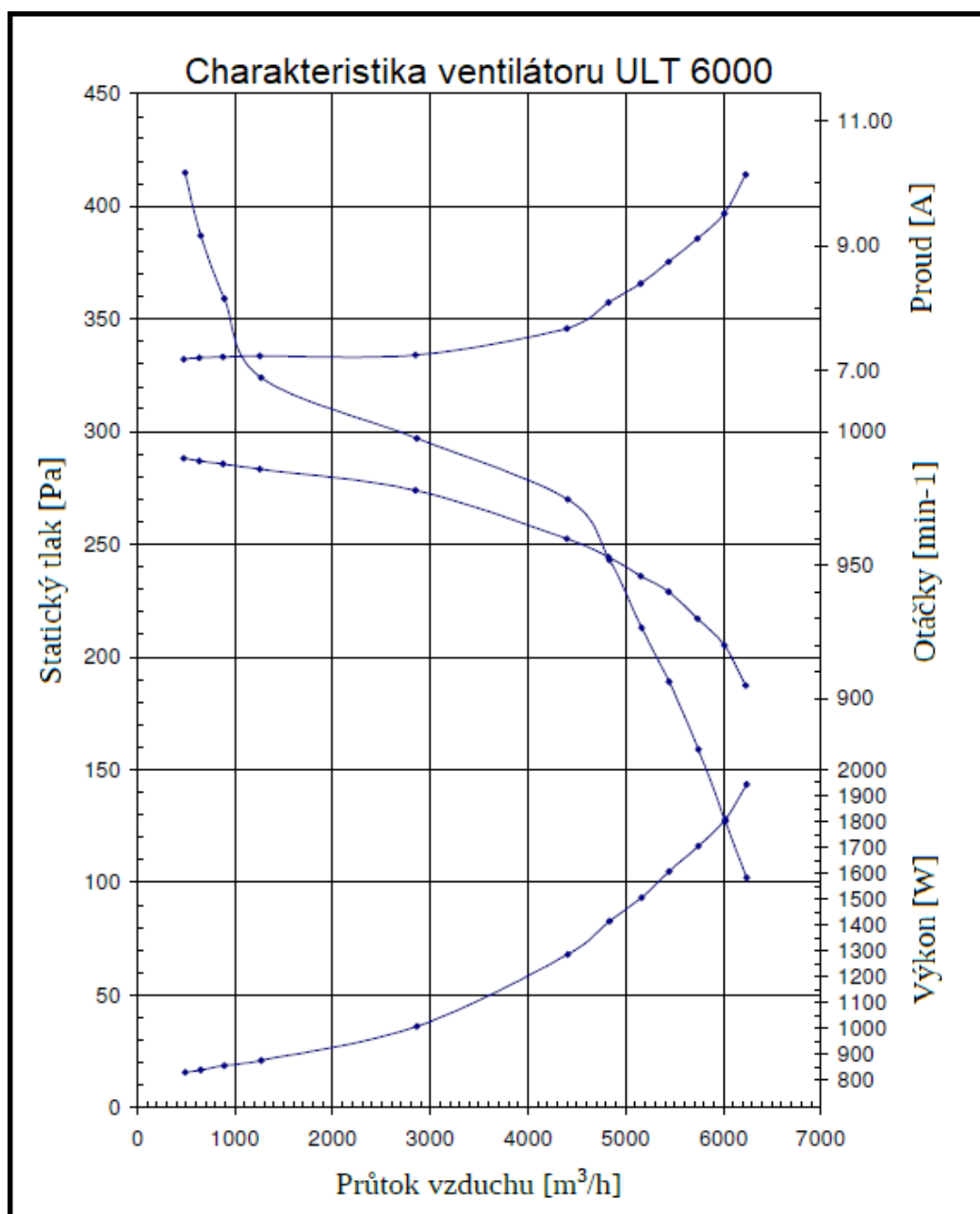


Rozměry [mm]	Minimální	Maximální
A	356,50	357,50
B	335,80	336,20
C	167,80	168,20
D	10,50	10,50
E	10,50	10,50
F	377,50	378,50
G	356,80	357,20
H	178,30	178,70
I	310,50	311,50

Rozměry [mm]	Minimální	Maximální
J	86,00	86,00
K	493,90	495,90
L	231,50	232,50
M	440,00	440,00
N	342,50	343,50
O	212,00	213,00
P	36,00	36,00
R	522,90	524,90

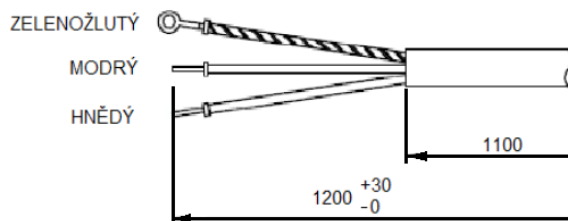
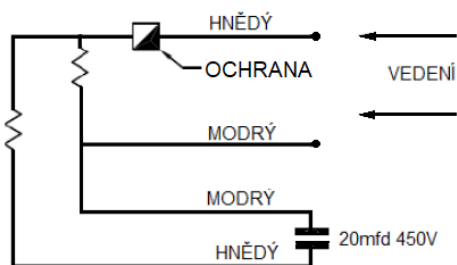
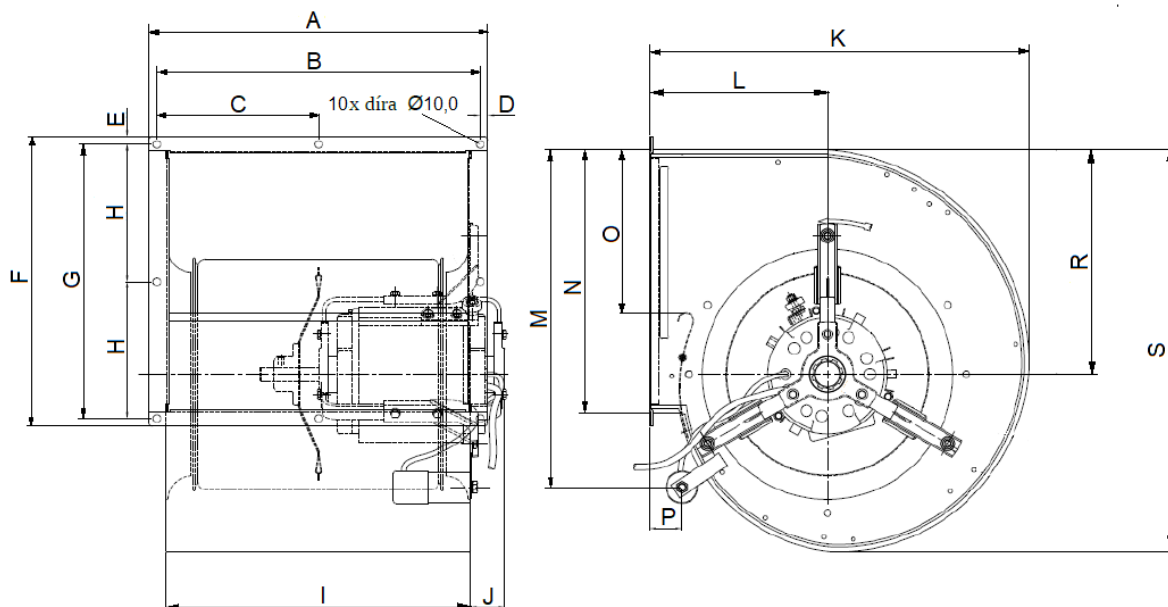
## Radiální, odsávací ventilátor model ULT 6000

Model ULT 6000									
Průtok	Statický tlak	Napětí	Frekvence	Otáčky	Proud	Výkon	Krytí motoru	Min/ Max teplota okolí	Počet pólů
[m <sup>3</sup> /h]	[Pa]	[V]	[Hz]	[min <sup>-1</sup> ]	[A]	[W]	[IP]	[°C]	
6000	415	230	50	900	11	1950	43	-20/+40	6



## Rozměry ventilátoru

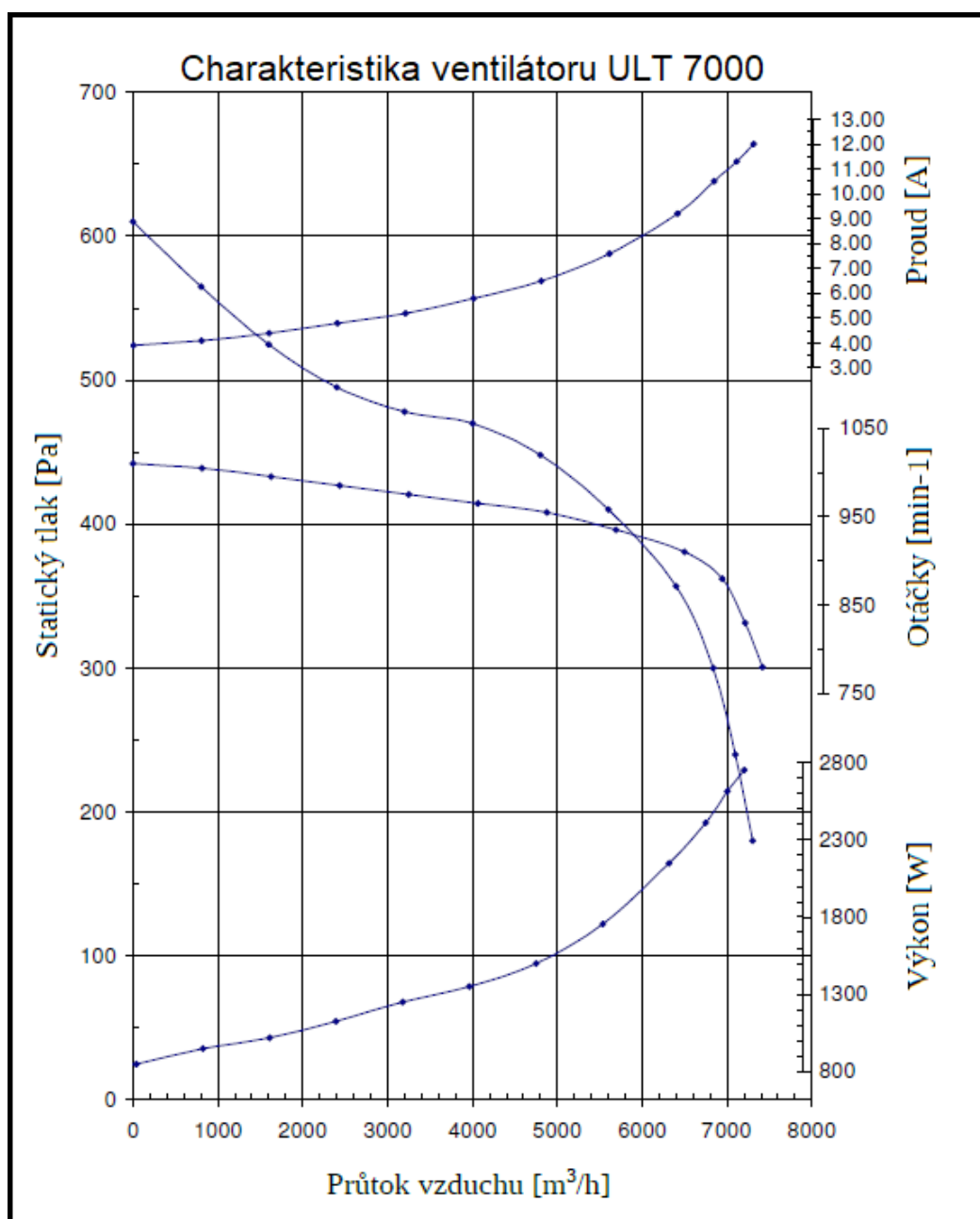
ULT 6000



Rozměry [mm]	Minimální	Maximální	Rozměry [mm]	Minimální	Maximální
A	442,20	443,80	J	44,00	44,00
B	421,20	422,80	K	493,90	495,90
C	210,50	211,50	L	231,50	232,50
D	10,50	10,50	M	440,00	440,00
E	10,50	10,50	N	342,50	343,50
F	377,20	378,80	O	212,00	213,00
G	356,20	357,80	P	42,00	42,00
H	178,00	179,00	R	292,00	293,00
I	396,50	397,50	S	522,90	524,90

## Radiální, odsávací ventilátor model ULT 7000

Model ULT 7000									
Průtok	Statický tlak	Napětí	Frekvence	Otáčky	Proud	Výkon	Krytí motoru	Min/ Max teplota okolí	Počet pólů
[m <sup>3</sup> /h]	[Pa]	[V]	[Hz]	[min <sup>-1</sup> ]	[A]	[W]	[IP]	[°C]	
7000	322	230	50	985	9,8	2070	10	-20/+40	6





## Rozměry ventilátoru

