



## Vysokoteplotní, tiché ventilátory řady SKF

se zvukovou izolací jsou určeny pro odvětrávání kontaminovaného, mazivem znečištěného, vlhkého a horkého vzduchu s maximální teplotou do 120°C, za podmínek systému odporu vzduchu. Tyto tiché ventilátory jsou obzvláště vhodné pro kuchyňské ventilační systémy, ventilační systémy na odstraňování páry a varných plynů a dále pak pro průmyslové, pekárenské, ventilační systémy.

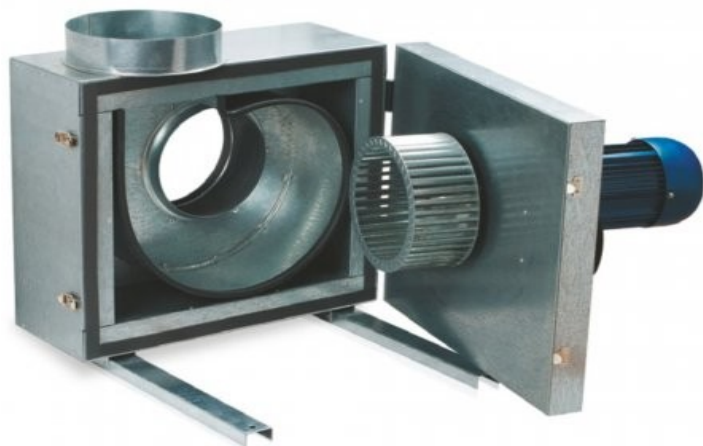
Jejich skříň je vyrobena z pozinkované oceli s dvojitou stěnou ve které se nachází vnitřní izolace z minerální vlny tloušťky 50 mm. Skříň je opatřena servisními dvířky, která umožňují snadný přístup k oběžnému kolu pro jeho snadnou údržbu a efektivní čištění.

Odvětrávací a výfuková příruba je kompatibilní se standardními, vzduchovými kanály. Ventilátory jsou instalovány v rámu s integrovanými vibračními konektory.

Ventilátory SKF jsou vybaveny spolehlivým, bezúdržbovým, jednofázovým motorem, který je umístěn mimo skříň a proudící vzduch. Oběžné, radiální kolo z vysoce pevné oceli je namontováno na hřídeli motoru a je staticky i dynamicky vyváжено. Motor má třídu izolace vinutí F a krytí IP54. K ventilátorům mohou být nainstalovány montážní konzole s tlumícími podložkami, sada pro odvod kondenzátu a kryt motoru proti dešti, díky kterému mohou být ventilátory instalovány i ve venkovním prostoru.

Pro udržení výkonu ventilátoru je nutné občasné čištění jeho oběžného kola. Servisní interval bude záviset na stupni znečištění vzduchu a frekvenci používání. Zanedbání údržby a případné hromadění tuku může snížit jeho výkon a také vytvořit vibrace, které by mohly způsobit jeho poškození. Při údržbě je potřeba napřed vypnout napájení pomocí přepínače který je namontován na ventilátoru, uvolnit šrouby a otevřít skříň ventilátoru.

Pro regulaci otáček u ventilátoru SKF je vhodné použít pětistupňový transformátor nebo frekvenční měnič.

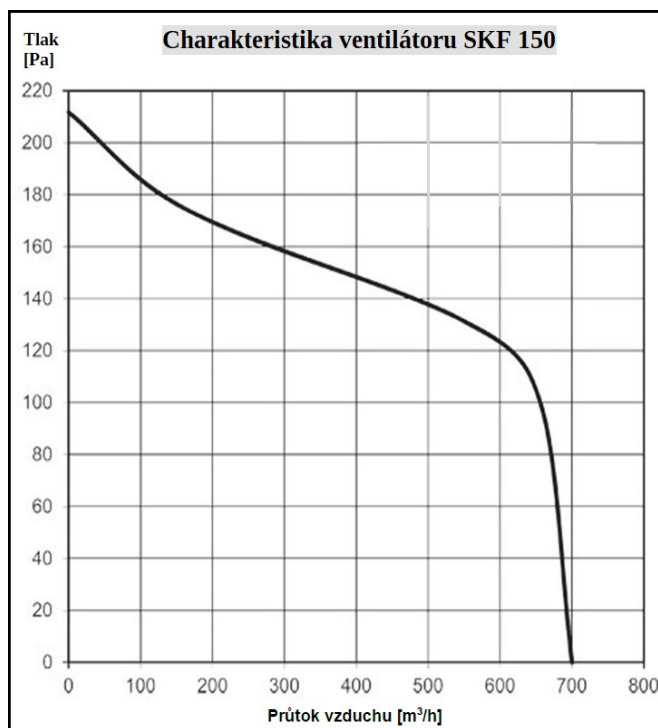


## Vysokoteplotní, tiché ventilátory řady SKF

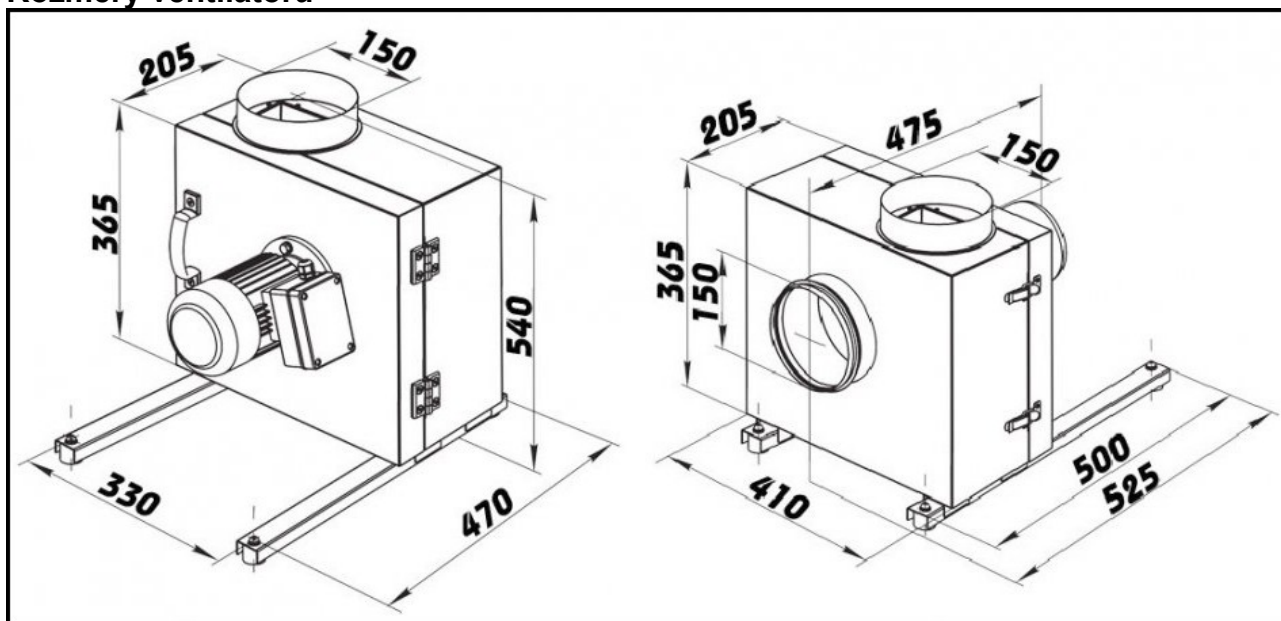
Model	SKF 150	SKF 160	SKF 200	SKF 250
Průtok vzduchu [m <sup>3</sup> /h]	700	700	1600	3400
Průměr napojení [mm]	150	160	200	250
Příkon [W]	180	180	550	1500
Otáčky [mim <sup>-1</sup> ]	1450	1450	1475	1500
Jmenovitý proud [A]	1,7	1,7	3	11
Napětí [V]	230	230	230	230
Frekvence [Hz]	50	50	50	50
Statický tlak [Pa]	210	210	313	574
Minimální provozní teplota [°C]	-20	-20	-20	-20
Maximální provozní teplota [°C]	120	120	120	120
Akustický hluk [dB/3m]	41	41	45	51
Stupeň krytí motoru	IP54	IP54	IP54	IP54
Hmotnost [kg]	17	17	25	40

## Vysokoteplotní, ventilátor model SKF 150

Model SKF 150	
Průtok vzduchu [m <sup>3</sup> /h]	700
Průměr napojení [mm]	150
Příkon [W]	180
Otáčky [mim <sup>-1</sup> ]	1450
Jmenovitý proud [A]	1,7
Napětí [V]	230
Frekvence [Hz]	50
Statický tlak [Pa]	210
Minimální provozní teplota [°C]	-20
Maximální provozní teplota [°C]	+120
Akustický hluk [dB/3m]	41
Stupeň krytí motoru	IP54
Hmotnost [kg]	17

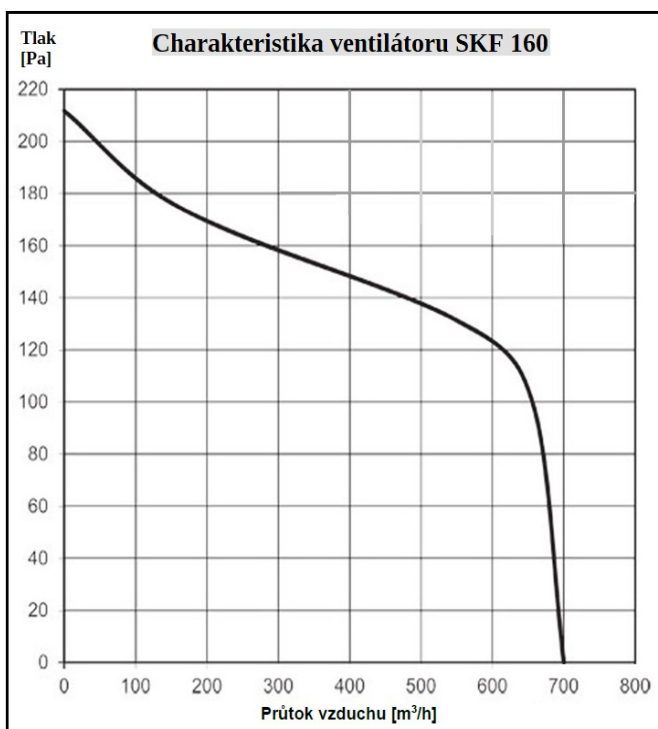


## Rozměry ventilátoru

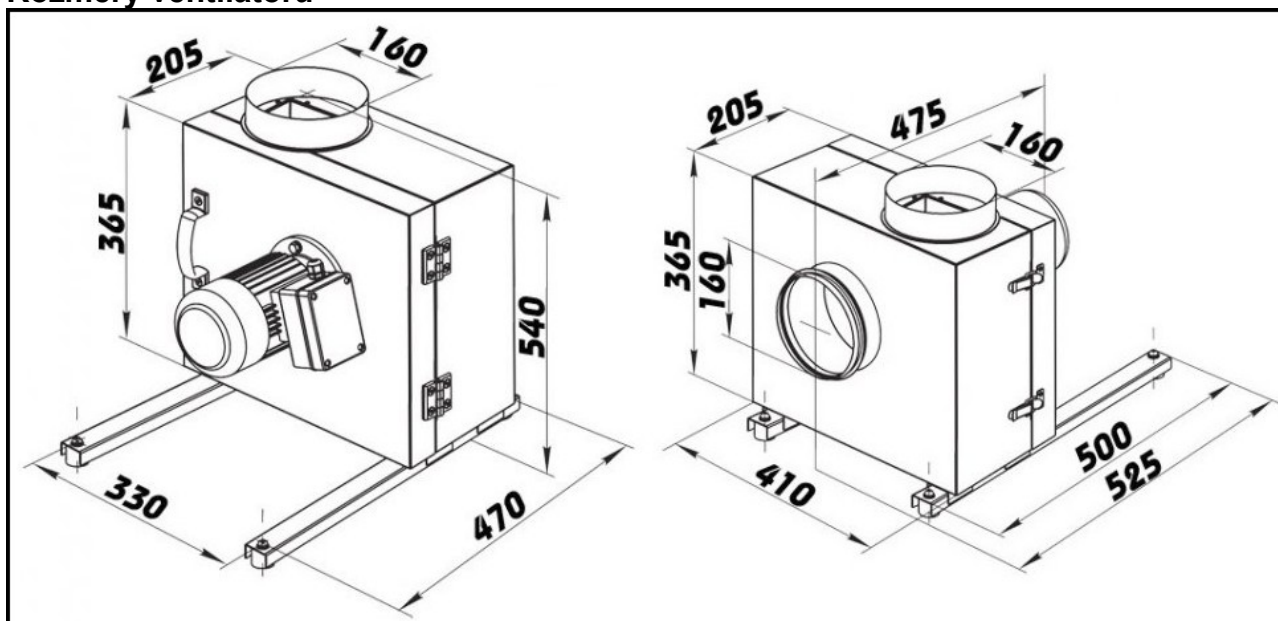


## Vysokoteplotní, ventilátor model SKF 160

Model SKF 160	
Průtok vzduchu [m <sup>3</sup> /h]	700
Průměr napojení [mm]	160
Příkon [W]	180
Otáčky [min <sup>-1</sup> ]	1450
Jmenovitý proud [A]	1,7
Napětí [V]	230
Frekvence [Hz]	50
Statický tlak [Pa]	210
Minimální provozní teplota [°C]	-20
Maximální provozní teplota [°C]	+120
Akustický hluk [dB/3m]	41
Stupeň krytí motoru	IP54
Hmotnost [kg]	17

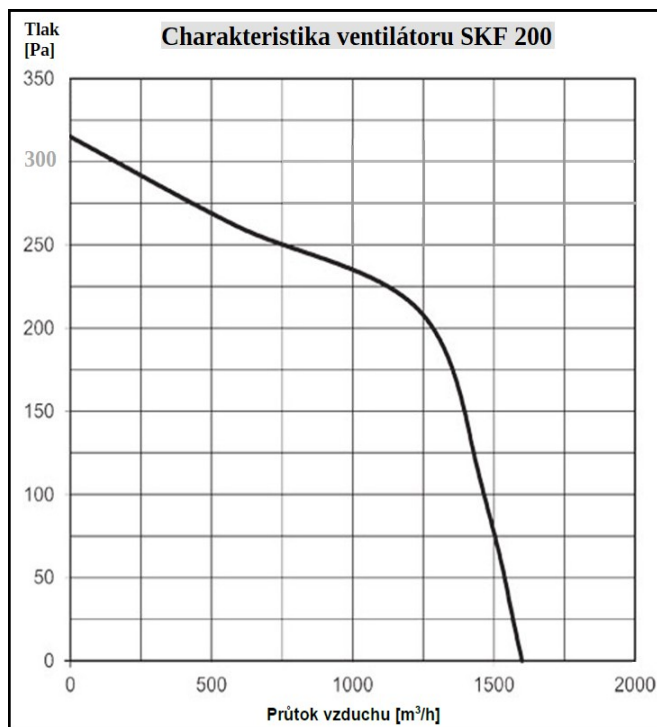


Rozměry ventilátoru

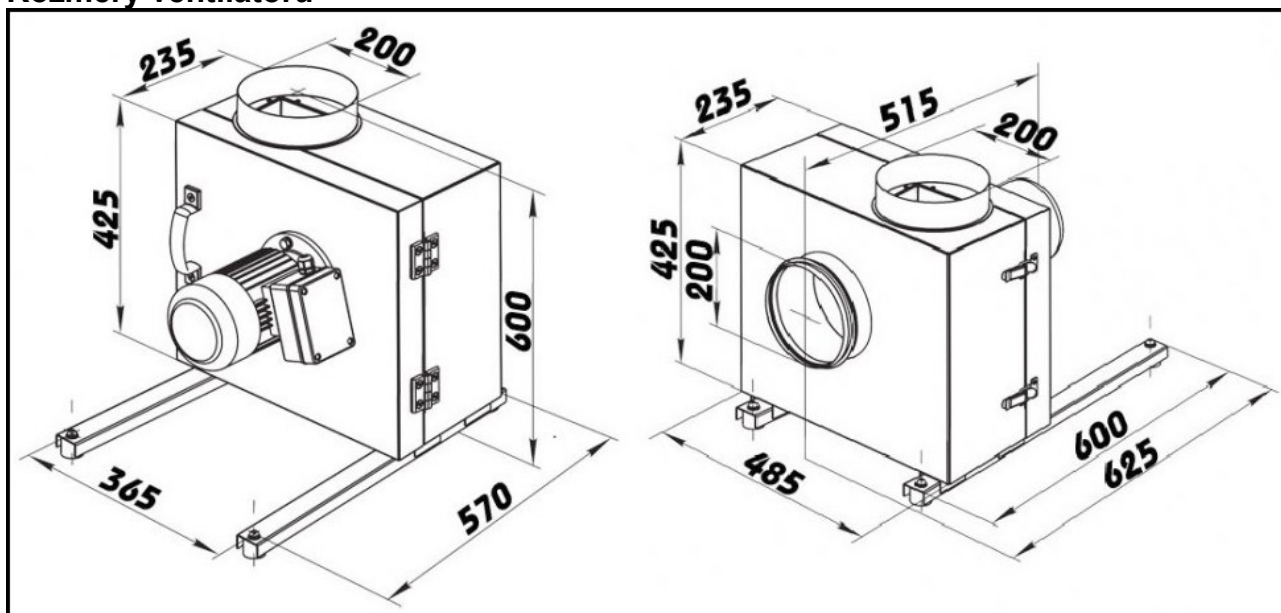


Vysokoteplotní, ventilátor model SKF 200

Model SKF 200	
Průtok vzduchu [m <sup>3</sup> /h]	1600
Průměr napojení [mm]	200
Příkon [W]	550
Otáčky [min <sup>-1</sup> ]	1475
Jmenovitý proud [A]	3,0
Napětí [V]	230
Frekvence [Hz]	50
Statický tlak [Pa]	313
Minimální provozní teplota [°C]	-20
Maximální provozní teplota [°C]	+120
Akustický hluk [dB/3m]	45
Stupeň krytí motoru	IP54
Hmotnost [kg]	25

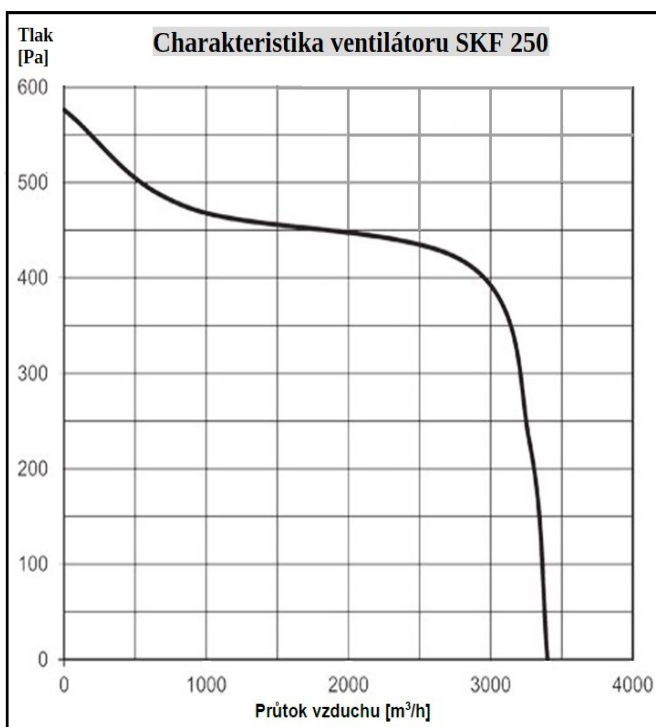


## Rozměry ventilátoru



## Vysokoteplotní, ventilátor model SKF 250

Model SKF 250	
Průtok vzduchu [m <sup>3</sup> /h]	3400
Průměr napojení [mm]	250
Příkon [W]	1500
Otáčky [min <sup>-1</sup> ]	1500
Jmenovitý proud [A]	11
Napětí [V]	230
Frekvence [Hz]	50
Statický tlak [Pa]	574
Minimální provozní teplota [°C]	-20
Maximální provozní teplota [°C]	+120
Akustický hluk [dB/3m]	51
Stupeň krytí motoru	IP54
Hmotnost [kg]	40



Rozměry ventilátoru

