

NÁVOD K OBSLUZE

KOMUNIKAČNÍ MODUL

SCMI-03S

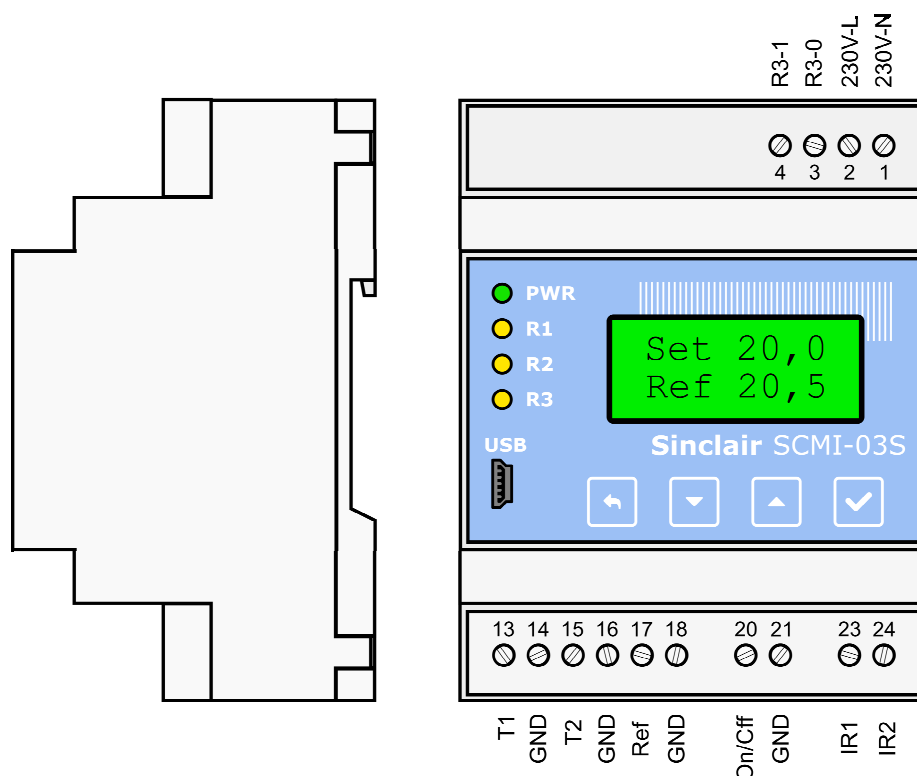


Původní návod k obsluze

DŮLEŽITÁ POZNÁMKA:

Před instalací a použitím vašeho nového klimatizačního zařízení si pečlivě přečtěte tento návod. Návod si pak dobře uložte pro další použití.

ŘÍDÍCÍ MODUL SCMI-03S



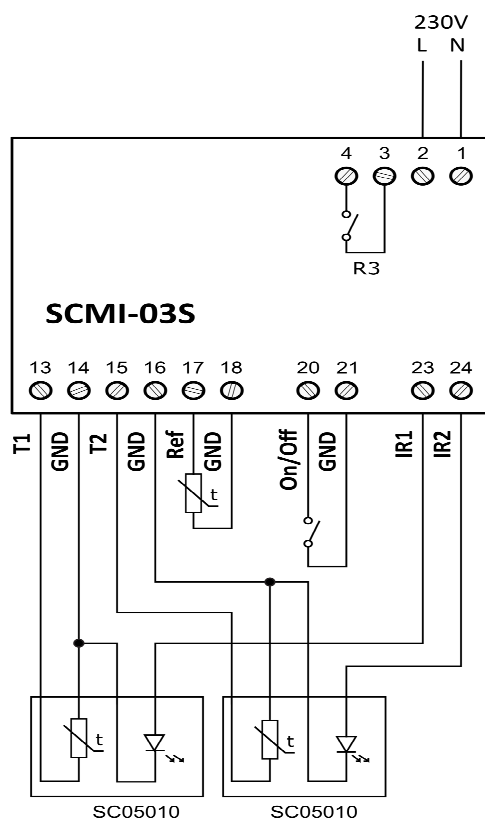
obr. 1. Řídicí modul SCMI-03S

Modul SCMI-03S umožňuje řídit jednu nebo dvě klimatizační jednotky pro udržování požadované teploty v místnostech se servery nebo jinými zařízeními, které vyžadují pro svou činnost definovanou teplotu. Klimatizační jednotky umožňují chlazení nebo topení a podle zvoleného režimu může pracovat jedna vybraná jednotka trvale, nebo se mohou obě jednotky pravidelně střídat a nebo mohou pracovat současně. Klimatizační jednotky jsou ovládány pomocí modulů SC05010, které obsahují vysílací diodu pracující v infračervené části spektra a odporový teploměr 10k Ω ($\beta=3435$). Tyto moduly je třeba umístit pomocí oboustranné lepicí pásky pod kryty klimatizačních jednotek do blízkosti přijímací diody dálkového ovládání a jejich vodiče zapojit do příslušných svorek modulu. Zelená LED dioda modulu SCMI-03S signalizuje jeho připojení k napájecímu síťovému napětí, žluté diody R1 a R2 indikují svým svitem požadovaný stav klimatizačních jednotek a současně signalizují krátkými změnami stavu vysílání povelů na odpovídající klimatizační jednotky. Červená dioda R3 svým blikáním signalizuje chybový stav, dioda bliká i po odstranění chyby až do prohlédnutí a smazání seznamu chyb. Chybové relé R3 je aktivováno pouze po dobu trvání chyby. Při spojení vstupu On/Off se společnou svorkou GND dojde bez ohledu na zvolený režim činnosti modulu k vypnutí řízených klimatizačních jednotek.

Popis svorek modulu SCMI-03S

Číslo	Označ.	Typ signálu	Význam
1	230V-N	vstup 230V N	přívod síťového napájecího napětí – nulový vodič
2	230V-L	vstup 230V L	přívod síťového napájecího napětí – fázový vodič
3	R3-0	výstup relé	spínací kontakt 230V/2A relé R3
4	R3-1	výstup relé	spínací kontakt 230V/2A relé R3
13	T1	odporový vstup	vstup pro teplotní čidlo teploty T1 (10kΩ, β=3435)
14	GND	GND	společná svorka pro teplotní čidlo teploty T1
15	T2	odporový vstup	vstup pro teplotní čidlo teploty T2 (10kΩ, β=3435)
16	GND	GND	společná svorka pro teplotní čidlo teploty T2
17	Ref	odporový vstup	vstup pro teplotní čidlo požadované teploty (10kΩ, β=3435)
18	GND	GND	společná svorka pro teplotní čidlo referenční teploty
20	On/Off	binární vstup	binární vstup pro externí zapnutí / vypnutí modulu
21	GND	GND	společná svorka pro binární vstupy
23	IR1	výst. pro infra. d.	výstup pro vysílací infračervenou diodu kanálu 1
24	IR2	výst. pro infra. d.	výstup pro vysílací infračervenou diodu kanálu 2

Zapojení modulu SCMI-03S



Identifikace vodičů modulu SC05010:
 Vodič teplotního čidla - žlutý
 Vodič IR vysílače - černý
 Zemnicí vodič (společný) - modrý a červený

Obr. 2 Zapojení modulu SCMI-03S

Ruční nastavení modulu SCMI-03S

Po zapnutí napájení se po inicializaci modulu zobrazí na jeho displeji základní zobrazení nastavení režimu činnosti, nastavené referenční teploty a skutečné referenční teploty

Chl xx.x°C
Ref xx.x°C

po stisku tlačítka ▲ se zobrazí údaje k první klimatizaci

Set Off
T1 xx.x°C

po dalším stisku tlačítka ▲ se zobrazí údaje ke druhé klimatizaci

Set Off
T2 xx.x°C

kde uvedené zobrazení odpovídá stavu, kdy jsou obě klimatizace neaktivní. U běžící klimatizace bude na prvním řádku zobrazen režim činnosti (**Top**–topení nebo **Chl**–chlazení) a požadovaná teplota ve stupních celsia.

Tlačítkem **ENTER** vstoupíme do základního menu modulu, to má tři nabídky

- Rezim** - umožňuje nastavení režimu činnosti modulu
- Nastav.** - umožňuje nastavení potřebných parametrů činnosti modulu
- Seznam chyb** - umožňuje zobrazit chyby při činnosti modulu

Režim činnosti modulu SCMI-03S

Nabídka režimu činnosti modulu má tři položky

- Vypnuto** - obě klimatizace jsou vypnuty (neaktivní)
- Chlazení** - obě klimatizace pracují podle dalšího nastavení v režimu chlazení
- Topení** - obě klimatizace pracují podle dalšího nastavení v režimu topení

Při změně režimu na vypnuto je po potvrzení tlačítkem **ENTER** zobrazen pouze nápis

Zaps. OK
Vypnuto

Při volbě režimu chlazení (topení) je třeba nastavit ještě způsob zapojení obou klimatizací

- | | |
|-----------------|--|
| Klima 1 | - k chlazení (topení) použita pouze 1.klimatizace |
| Klima 2 | - k chlazení (topení) použita pouze 2.klimatizace |
| Spolu | - obě klimatizace pracují společně |
| Stridani | - obě klimatizace se pravidelně střídají v činnosti dle nastavené periody |
| Kombi | - obě klimatizace se střídají v činnosti dle nastavené periody, pokud není výkon jedné klimatizace dostatečný a dojde k překročení nastavené diference teploty, začnou pracovat obě klimatizace společně |

Nastavení parametrů modulu SCMI-03S

Nabídka pro nastavení parametrů modulu má následující položky

- | | |
|-----------------|--|
| Regulace | - nastavení parametrů regulace modulu |
| Vystup | - nastavení logiky spínání výstupního (chybového) relé modulu, může být přímá nebo inverzní |
| Kodovani | - nastavení kódování výstupního infračerveného signálu pro ovládání obou klimatizací, kódování může být Sinclair nebo Nordic |
| Lamelý | - ovládání lamel klimatizací (zapnuto nebo vypnuto) |
| Ventilat | - nastavení výkonu ventilátorů obou klimatizací |
| Displej | - nastavení displeje modulu |

Nastavení parametrů regulace modulu SCMI-03S

Nabídka pro nastavení parametrů regulace modulu má následující položky

- | | |
|------------------|---|
| Cil. tep. | - nastavení cílové (požadované) teploty, lze nastavit 15 až 30°C |
| Perioda | - nastavení periody střídání běhu klimatizací, může být 1 až 48 hodin |
| D alarmu | - nastavení rozdílu mezi požadovanou a skutečnou teplotou, při jehož překročení sepne chybové relé, lze nastavit 1,0 až 5,0°C |
| Dteploty | - nastavení rozdílu mezi požadovanou a skutečnou teplotou, při jehož překročení začnou v kombinovaném režimu pracovat obě klimatizace společně, lze nastavit 1,0 až 5,0°C |

Nastavení parametrů ventilátorů obou klimatizací

Nabídka pro nastavení ventilátorů má položky odpovídající režimu činnosti ventilátorů použitých klimatizací

- | | |
|---------------|--|
| auto | - automatické nastavení výkonu ventilátoru klimatizace |
| vent 1 | - nastavení výkonu ventilátoru klimatizace na nízkou úroveň |
| vent 2 | - nastavení výkonu ventilátoru klimatizace na střední úroveň |
| vent 3 | - nastavení výkonu ventilátoru klimatizace na vysokou úroveň |

Nastavení parametrů displeje modulu SCMI-03S

Nabídka pro nastavení parametrů displeje má následující položky

- | | |
|-----------------|--|
| Podsvic. | - nastavení podsvícení LCD displeje modulu v 16-ti krocích |
| Kontrast | - nastavení kontrastu LCD displeje modulu v 16-ti krocích |
| Prodleva | - nastavení doby nečinnosti, po jejím uplynutí se zobrazení vrátí zpět. Lze zvolit vypnuto nebo prodlevu 30 až 120 sec |

Seznam chyb

Nabídka umožňuje zobrazení až osmi posledních chyb v činnosti jednotky SCMI-03S. Při výskytu jedné nebo více chyb jsou při otevření této nabídky zobrazeny postupně (od poslední po nejstarší) zaznamenané chyby. Nap říklad při nedodržení požadované teploty bude zobrazeno

Chyba -1 0100

Po dobu trvání chybového stavu je aktivováno výstupní relé, současně se rozbliká červená dioda a zůstane blikat až do ručního smazání všech chyb. Stiskem tlačítka ▼ lze zobrazit starší chyby, pokud žádné nejsou má zobrazení tvar

Chyba -2 -----

po zobrazení a odstranění všech chyb lze pomocí tlačítka ENTER přejít ke smazání **všech uložených chyb najednou**

Smazat Chyby? A

po potvrzení je úspěšné provedení operace potvrzeno nápisem

Zaps. OK

V současné době jsou zobrazovány pouze následující chyby, další budou doplněny v průběhu ověřování funkce jednotky

- | | |
|-------------|---|
| 0100 | - nedodržení požadované teploty |
| 0001 | - při kombi. režimu nedokáže klimatizace 1 udržet požadovanou teplotu |
| 0002 | - při kombi. režimu nedokáže klimatizace 2 udržet požadovanou teplotu |

Přehled nastavení modulu SCMI-03S

Nabídka	Dělení nabídky (dalšími stisky ENTER, návrat zpět klávesou ESC)		Lze nast.	Pozn.	
Rezim	Vypnuto	obě klimatizace jsou vypnuty (neaktivní)		-	
	Chlazení	Klima 1	k chlazení použita pouze klimatizace č. 1	-	
		Klima 2	k chlazení použita pouze klimatizace č. 2	-	
		Spolu	k chlazení použity obě klimatizace společně	-	
		Stridani	při chlazení se obě klimatizace s nastavenou periodou střídají v činnosti	-	
		Kombi	při chlazení se klimatizace střídají v činnosti, při nedost. výkonu jedné začnou pracovat společně	-	
	Topení	Klima 1	k topení použita pouze klimatizace č. 1	-	
		Klima 2	k topení použita pouze klimatizace č. 2	-	
		Spolu	k topení použity obě klimatizace společně	-	
		Stridani	při topení se obě klimatizace s nastavenou periodou střídají v činnosti	-	
Kombi		při topení se klimatizace střídají v činnosti, při nedost. výkonu jedné začnou pracovat společně	-		
Nastav.	Regulace	Cil. tep.	nastavení cílové (požadované) teploty,	+15až+30°C	
		Perioda	nastavení periody střídání běhu klimatizací	1 až 48hod	
		D alarmu	nast. rozdílu mezi požadovanou a skutečnou teplotou, při překročení sepne chybové relé	1,0 až 5,0°C	
		Dteploty	nast. rozdílu mezi pož. a skutečnou teplotou, při překročení pracují obě klimatizace společně	1,0 až 5,0°C	
	Vystup	Primy	nastavení přímé logiky spínání výstupního relé	-	
		Inverzni	nastavení inverzní logiky spínání výstupního relé	-	
	Kodovani	Sinclair	nastavení kódování Sinclair infračerveného signálu pro ovládání klimatizací	-	
		Nordic	nastavení kódování Nordic infračerveného signálu pro ovládání klimatizací	-	
	Lamely	zapnuto	ovládání lamel klimatizací zapnuto	-	
		vypnuto	ovládání lamel klimatizací vypnuto	-	
	Ventilat	auto	automatické nastavení výkonu ventilátoru	-	
		Vent 1	nastavení výkonu ventilátoru na nízkou úroveň	-	
		Vent 2	nastavení výkonu ventilátoru na střední úroveň	-	
		Vent 3	nastav. výkonu ventilátoru na vysokou úroveň	-	
	Displej	Podsvic.	nastavení podsvícení LCD displeje modulu	16 úrovní	
		Kontrast	nastavení kontrastu LCD displeje modulu	16 úrovní	
		Prodleva	nastavení doby nečinnosti pro návrat zpět	Vypnuto nebo 30 až 120sec	
	Seznam chyb	Zobrazení osmi posledních zaznamenaných chyb (Chyba -1 až Chyba -8)		-	

Montáž

Umístění modulu SC05010

Ke každé vnitřní jednotce je veden modul SC05010 s IR diodou. SC05010 je standardně dodáváno s délkou vodičů 5 m, je osazen lepícím štítkem pro uchycení. Umístění samotného modulu musíme volit s ohledem na podmínky konkrétní instalace. Je nutné ho umístit do bezprostřední blízkosti IR přijímače klimatizační jednotky (IR přijímač je součástí displeje). Důležitá je taky orientace modulu, IR dioda musí mířit směrem k IR přijímači. Doporučené umístění je vnitřní strana předního krytu – viz obr. 3.



1 - SC05010 modul
2 – displej

Obr. 3 Umístění SC05010 u displeje vnitřní jednotky – pohled na vnitřní stranu čelního krytu

Instalace SCMI-03S

Samotný modul SCMI-03S lze umístit na DIN lištu. Kromě dvou SC05010 modulů je nutné do prostoru umístit ještě referenční teplotní čidlo, dle požadavků instalace. Schéma zapojení viz obr. 2.

ZPĚTNÝ ODBĚR ELEKTROODPADU



Uvedený symbol na výrobku nebo v průvodní dokumentaci znamená, že použité elektrické nebo elektronické výrobky nesmí být likvidovány společně s komunálním odpadem. Za účelem správné likvidace výrobku jej odevzdejte na určených sběrných místech, kde budou přijata zdarma. Správnou likvidací tohoto produktu pomůžete zachovat cenné přírodní zdroje a napomáháte prevenci potenciálních negativních dopadů na životní prostředí a lidské zdraví, což by mohly být důsledky nesprávné likvidace odpadů. Další podrobnosti si vyžádejte od místního úřadu nebo nejbližšího sběrného místa.

V případě problémů s kvalitou nebo jiných kontaktujte prosím místního prodejce nebo autorizované servisní středisko.

Tísňové volání - telefonní číslo: 112

VÝROBCE

SINCLAIR CORPORATION Ltd.
1-4 Argyll St.
London W1F 7LD
Great Britain

www.sinclair-world.com

Zařízení bylo vyrobeno v České republice.

ZÁSTUPCE

SINCLAIR Global Group s.r.o.
Purkyňova 45
612 00 Brno
Česká republika

TECHNICKÁ PODPORA

SINCLAIR Global Group s.r.o.
Purkyňova 45
612 00 Brno
Česká republika

Bezplatná infolinka: +420 800 100 285

www.sinclair-solutions.com

Obchod: info@sinclair-solutions.com, tel.: +420 541 590 140, fax: +420 541 590 124
Servis: servis@sinclair.cz, tel.: +420 541 590 150, fax: +420 541 590 153
Objednávky: brno-fakturace@sinclair.cz

