



# PŘEKLAD PŮVODNÍHO NÁVODU K OBSLUZE

## **DŮLEŽITÁ POZNÁMKA:**

Před instalací a použitím vašeho nového zařízení si pečlivě přečtěte tento návod. Návod si pak dobře uložte pro další použití.

**EN**

For downloading manual for this product, please enter the model name at this link:

**CZ**

Pro stažení manuálu k tomuto produktu zadejte modelové označení do následujícího odkazu:

**SK**

Pre stiahnutie manuálu k tomuto produktu zadajte modelové označenie do nasledujúceho odkazu:

**DE**

Um das Handbuch für dieses Produkt herunterzuladen, geben Sie bitte den Modellnamen für diesen Link ein:

**HR**

Za preuzimanje priručnika za ovaj proizvod unesite naziv modela na ovu vezu:

**HU**

Termék kézikönyvének letöltéséhez írja be a modell megnevezését az alábbi linkre:

**SL**

Za prenos navodil za uporabo tega izdelka, vnesite ime modela na tej povezavi:

**RU**

Чтобы загрузить руководство для этого продукта, введите обозначение модели по следующей ссылке:

**IT**

Per scaricare il manuale di questo prodotto, inserisci il nome del modello a questo link:

**ES**

Para descargar el manual de este producto, ingrese la designación del modelo en el siguiente enlace:

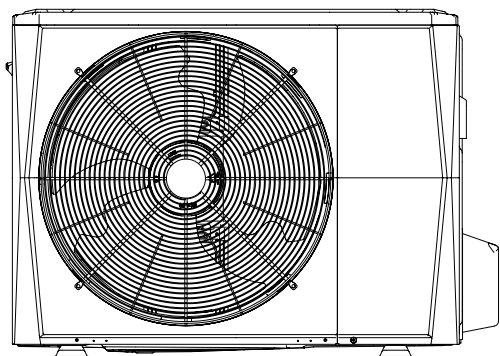


# OBSAH

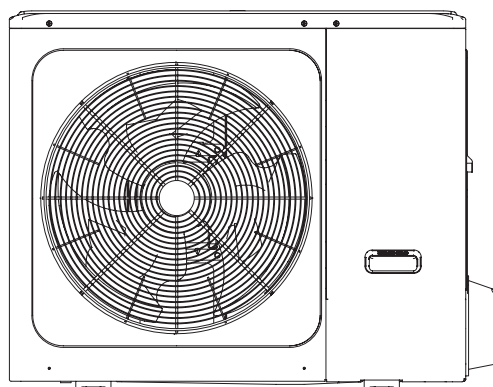
<b>1 BEZPEČNOSTNÍ OPATŘENÍ</b> .....	02
<b>2 PŘÍSLUŠENSTVÍ</b> .....	05
• 2.1 Příslušenství dodávané s přístrojem .....	05
<b>3 PŘED INSTALACÍ</b> .....	05
<b>4 DŮLEŽITÉ INFORMACE O CHLADIVU</b> .....	06
<b>5 MÍSTO INSTALACE</b> .....	07
• 5.1 Výběr místa v chladném podnebí.....	08
• 5.2 Předcházejte slunečnímu záření.....	08
<b>6 OPATŘENÍ PRO INSTALACI</b> .....	09
• 6.1 Rozměry .....	09
• 6.2 Požadavky na instalaci.....	09
• 6.3 Poloha vypouštěcího otvoru.....	10
• 6.4 Požadavky na instalační prostor .....	10
<b>7 INSTALACE SPOJOVACÍHO POTRUBÍ</b> .....	11
• 7.1 Potrubí chladiva .....	11
• 7.2 Detekce úniku .....	12
• 7.3 Tepelná izolace .....	12
• 7.4 Způsob připojení .....	13
• 7.5 Odstranění nečistot nebo vody v potrubí .....	14
• 7.6 Zkouška vzduchotěsnosti.....	14
• 7.7 Pročišťování vzduchem pomocí vývěvy .....	14
• 7.8 Množství přidávaného chladiva.....	14
<b>8 ZAPOJENÍ VENKOVNÍ JEDNOTKY</b> .....	15
• 8.1 Bezpečnostní opatření při práci s elektrickým vedením.....	15
• 8.2 Bezpečnostní opatření pro zapojení napájení.....	15
• 8.3 Požadavky na bezpečnostní zařízení .....	16
• 8.4 Sejměte kryt spínací skříňky .....	16
• 8.5 Dokončení instalace venkovní jednotky .....	17

<b>9 PŘEHLED JEDNOTKY</b> .....	17
• 9.1 Demontáž jednotky .....	17
• 9.2 Elektronická řídicí jednotka .....	18
• 9.3 4~16kW 1-fázové jednotky.....	20
• 9.4 12~16kW 3-fázové jednotky.....	22
<b>10 ZKUŠEBNÍCH PROVOZŮ</b> .....	25
<b>11 OPATŘENÍ PRO ÚNIK CHLADIVA</b> .....	25
<b>12 PŘEDÁNÍ ZÁKAZNÍKOVÍ</b> .....	26
<b>13 PROVOZ A VÝKON</b> .....	28
• 13.1 Ochranné zařízení.....	28
• 13.2 O přerušení napájení .....	28
• 13.3 Topný výkon .....	28
• 13.4 Funkce ochrany kompresoru.....	28
• 13.5 Provoz chlazení a vytápění .....	28
• 13.6 Funkce provozu vytápění .....	28
• 13.7 Odmrazování v režimu vytápění .....	28
• 13.8 Chybové kódy .....	29
<b>14 TECHNICKÉ SPECIFIKACE</b> .....	34
<b>15 INFORMAČNÍ SERVIS</b> .....	36

---

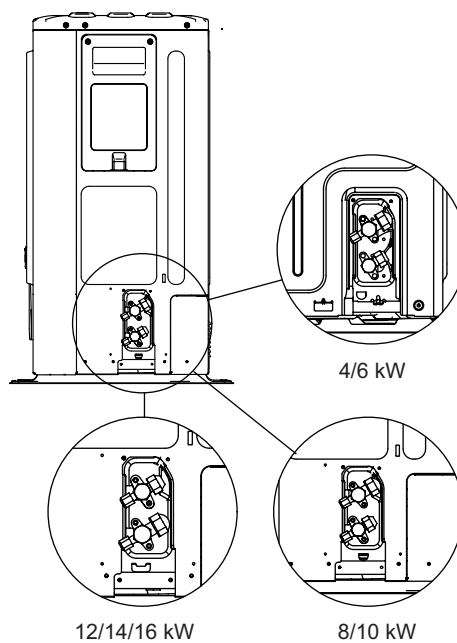
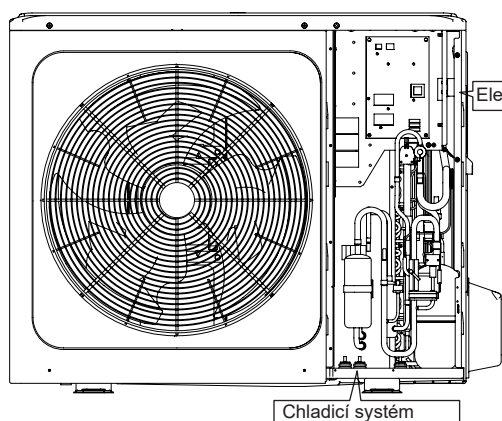


4/6 kW

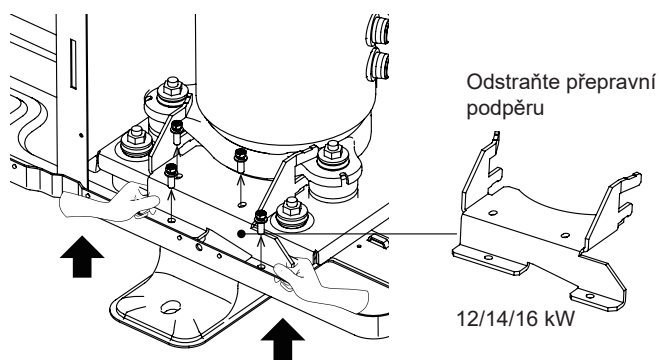
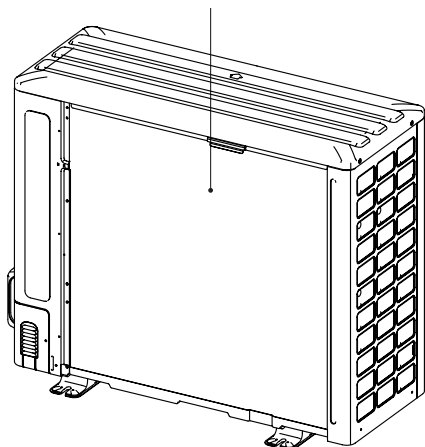


8/10/12/14/16 kW

Schéma zapojení: například 8/10kW



Po instalaci odstraňte dutou desku.



### 💡 POZNÁMKA

- Nejprve sejměte kryt protihlukové izolace kompresoru. Zkontrolujte, zda byla odstraněna podpěra pro přepravu. Při provozu s nainstalovanou přepravní podpěrou pro kompresor způsobí tepelné čerpadlo abnormální vibrace a hluk. Při provádění výše uvedených úkonů používejte rukavice, abyste zabránili poškrábání rukou. Po sejmutí přepravní podpěry obnovte kryt protihlukové izolace.

# 1 BEZPEČNOSTNÍ OPATŘENÍ

Zde uvedená bezpečnostní opatření jsou rozdělena do následujících typů. Jsou poměrně důležitá, proto je pečlivě dodržujte. Význam symbolů NEBEZPEČÍ, VAROVÁNÍ, UPOZORNĚNÍ a POZNÁMKA.

## INFORMAČNÍ

- Před instalací si pečlivě přečtěte tento návod. Tuto příručku si uschovejte pro budoucí použití.
- Nesprávná instalace zařízení nebo příslušenství může způsobit úraz elektrickým proudem, zkrat, únik proudu, požár nebo jiné poškození zařízení. Ujistěte se, že používáte pouze příslušenství vyrobené dodavatelem, které je speciálně navrženo pro dané zařízení, a zajistěte, aby instalaci provedl odborník.
- Všechny činnosti popsané v této příručce musí provádět licencovaný technik. Při instalaci jednotky nebo údržbě nezapomeňte používat vhodné osobní ochranné pomůcky, jako jsou rukavice a ochranné brýle.
- V případě potřeby se obraťte na svého prodejce.



Upozornění: Nebezpečí  
požáru/ hořlavých materiálů

## VAROVÁNÍ

Servis může být prováděn pouze v souladu s doporučením výrobce. Údržba a opravy vyžadující pomoc jiného kvalifikovaného personálu musí být prováděny pod dohledem osoby oprávněné k používání hořlavých chladiv.

## NEBEZPEČÍ

Označuje bezprostředně nebezpečnou situaci, která může mít za následek smrt nebo vážné zranění, pokud se jí nezabrání.

## VAROVÁNÍ

Označuje potenciálně nebezpečnou situaci, která by mohla mít za následek smrt nebo vážné zranění.






## UPOZORNĚNÍ

Označuje potenciálně nebezpečnou situaci, která může způsobit lehké nebo středně těžké zranění, pokud se jí nevyhnete. Používá se také k varování před nebezpečnými postupy.

## POZNÁMKA

Označuje situace, které mohou vést pouze k náhodnému poškození zařízení nebo majetku.

## Vysvětlení symbolů zobrazených na vnitřní nebo venkovní jednotce

	VAROVÁNÍ	Tento symbol ukazuje, že se v tomto spotřebiči používá hořlavé chladivo. Pokud chladivo vyteče z jednotky a dostane se do styku s externím zdrojem vznícení, hrozí nebezpečí vzniku požáru.
	UPOZORNĚNÍ	Tento symbol oznamuje, že před použitím jednotky je nutné si pečlivě přečíst návod k obsluze.
	UPOZORNĚNÍ	Tento symbol oznamuje, že servisní pracovníci mohou s tímto zařízením manipulovat pouze po důkladném seznámení s instalační příručkou.
	UPOZORNĚNÍ	Tento symbol oznamuje, že servisní pracovníci mohou s tímto zařízením manipulovat pouze po důkladném seznámení s instalační příručkou.
	UPOZORNĚNÍ	Tento symbol oznamuje, že jsou k dispozici doplňující informace (např. návod k obsluze či instalační příručka).

## NEBEZPEČÍ

- Než se dotknete elektrických koncových částí, vypněte vypínač.
- Při demontáži servisních panelů se lze snadno dotknout živých částí.
- Nikdy nenechávejte přístroj bez dozoru během instalace nebo servisu, když je servisní panel odstraněn.
- Během provozu a bezprostředně po něm se nedotýkejte vodovodního potrubí, protože může být horké a mohlo by dojít k popálení rukou. Abyste předešli zranění, dejte potrubí čas, aby se vrátilo na normální teplotu, nebo nezapomeňte nosit ochranné rukavice.
- Nedotýkejte se žádného spínače mokřými prsty. Dotýkání se spínače mokřými prsty může způsobit úraz elektrickým proudem.
- Než se dotknete elektrických částí, vypněte veškeré napájení přístroje.

## VAROVÁNÍ

- Roztrhněte a vyhoďte plastové obalové sáčky, aby si s nimi děti nehrály. Dětem, které si hrají s plastovými sáčky, hrozí nebezpečí smrti udušením.
- Bezpečně zlikvidujte obalové materiály, jako jsou hřebíky a jiné kovové nebo dřevěné části, které by mohly způsobit zranění.
- Požádejte prodejce nebo kvalifikovaný personál o provedení instalačních prací v souladu s touto příručkou. Jednotku neinstalujte sami. Nesprávná instalace může způsobit únik vody, úraz elektrickým proudem nebo požár.
- Pro instalační práce používejte pouze určené příslušenství a díly. Nepoužití uvedených dílů může mít za následek únik vody, úraz elektrickým proudem, požár nebo pád jednotky z držáku.
- Umístěte jednotku na základ, který vydrží její hmotnost. Nedostatečná fyzická síla může způsobit pád zařízení a případné zranění.
- Provádějte uvedené montážní práce s plným ohledem na silný vítr, hurikány nebo zemětřesení. Nesprávná instalace může mít za následek nehody způsobené pádem zařízení.
- Ujistěte se, že veškeré elektrikářské práce provádí kvalifikovaný personál v souladu s místními zákony a předpisy a tímto návodem k obsluze, a to pomocí samostatného obvodu. Nedostatečná kapacita napájecího obvodu nebo nesprávná elektrická konstrukce může vést k úrazu elektrickým proudem nebo požáru.
- Ujistěte se, že je nainstalován zemní odpojovač v souladu s místními zákony a předpisy. Neinstalování zemního přerušovače může způsobit úraz elektrickým proudem a požár.
- Ujistěte se, že je veškerá kabeláž bezpečná. Používejte předepsané vodiče a zajistěte, aby byly svorky nebo vodiče chráněny před vodou a jinými nepříznivými vnějšími vlivy. Nedokonalé připojení nebo připevnění může způsobit požár.
- Při zapojování napájecího zdroje vytvarujte vodiče tak, aby bylo možné bezpečně upevnit přední panel. Pokud není přední panel na svém místě, může dojít k přehřátí svorek, úrazu elektrickým proudem nebo požáru.
- Po dokončení instalace zkontrolujte, zda nedochází k úniku chladiva.
- Nikdy se přímo nedotýkejte unikajícího chladiva, protože by to mohlo způsobit vážné omrzliny. Nedotýkejte se potrubí chladiva během provozu a bezprostředně po něm, protože potrubí chladiva může být horké nebo studené v závislosti na stavu chladiva proudícího potrubím chladiva, kompresorem a dalšími částmi chladicího cyklu. Pokud se dotknete potrubí chladiva, hrozí popálení nebo omrzliny. Abyste předešli zranění, nechte trubkám čas, aby se vrátily na normální teplotu, nebo pokud se jich musíte dotknout, nezapomeňte si nasadit ochranné rukavice.
- Během provozu a bezprostředně po něm se nedotýkejte vnitřních částí (čerpadla, záložního ohřívače atd.). Dotyk vnitřních částí může způsobit popálení. Abyste předešli poranění, nechte vnitřním částem čas, aby se vrátily na normální teplotu, nebo pokud se jich musíte dotknout, nezapomeňte si nasadit ochranné rukavice.

## UPOZORNĚNÍ

- Uzemněte jednotku.
- Odolnost proti uzemnění by měla být v souladu s místními zákony a předpisy.
- Nepřipojujte zemnicí vodič k plynovým nebo vodovodním trubkám, hromosvodům nebo telefonním zemnicím vodičům.
- Neúplné uzemnění může způsobit úraz elektrickým proudem.
  - Plynové potrubí: Při úniku plynu může dojít k požáru nebo výbuchu.
  - Vodovodní potrubí: Tvrdé vinylové trubky nejsou účinným podkladem.
  - Hromosvody nebo telefonní uzemňovací vodiče: Elektrický práh se může abnormálně zvýšit, pokud do něj udeří blesk.
- Napájecí kabel instalujte ve vzdálenosti nejméně 3 stop (1 metr) od televizorů nebo rádií, abyste zabránili rušení nebo šumu. (V závislosti na rádiových vlnách nemusí být vzdálenost 3 stop (1 metr) dostatečná k odstranění šumu.)
- Přístroj neumývejte. To může způsobit úraz elektrickým proudem nebo požár. Spotřebič musí být instalován v souladu s národními elektroinstalačními předpisy. Pokud je napájecí kabel poškozen, musí být vyměněn výrobcem, jeho servisním agentem nebo podobně kvalifikovanými osobami, aby nedošlo k nebezpečí.






- Neinstalujte jednotku na následujících místech:
  - Tam, kde se vyskytuje mlha minerálního oleje, olejový postřik nebo výpary. Plastové díly se mohou poškodit a způsobit jejich uvolnění nebo únik vody.
  - Tam, kde vznikají korozivní plyny (např. plynná kyselina sírová). Tam, kde koroze měděných trubek nebo pájených dílů může způsobit únik chladiva.
  - Tam, kde je strojní zařízení, které vyzařuje elektromagnetické vlny. Elektromagnetické vlny mohou narušit řídicí systém a způsobit poruchu zařízení.
  - Tam, kde mohou unikat hořlavé plyny, kde jsou ve vzduchu zavěšena uhlíková vlákna nebo zápalný prach nebo kde se manipuluje s těkavými hořavinami, jako je ředidlo nebo benzín. Tyto plyny mohou způsobit požár.
  - Tam, kde je ve vzduchu vysoké množství soli, například v blízkosti oceánu.
  - Tam, kde napětí hodně kolísá, například v továrnách.
  - Ve vozidlech nebo plavidlech.
  - Tam, kde jsou přítomny kyselé nebo zásadité výpary.
- Tento přístroj mohou používat děti od 8 let a osoby se sníženými fyzickými, smyslovými nebo duševními schopnostmi nebo s nedostatkem zkušeností a znalostí, pokud jsou pod dohledem nebo jsou poučeny o bezpečném používání přístroje a rozumí souvisejícím nebezpečím. Děti by si s přístrojem neměly hrát. Čištění a uživatelskou údržbu by neměly provádět děti bez dozoru.
- Děti by měly být pod dohledem, aby bylo zajištěno, že si se zařízením nebudou hrát.  
Pokud je přírodní kabel poškozen, musí jej vyměnit výrobce nebo jeho servisní zástupce nebo podobně kvalifikovaná osoba.
- DISPOZICE: Tento výrobek nesmí být vyhozen do netříděného komunálního odpadu. Sběr těchto odpadů odděleně je nutný pro zvláštní zacházení. Nevyhazujte elektrospotřebiče jako komunální odpad, používejte zařízení pro oddělený sběr. Informace o dostupných sběrných systémech získáte od místní samosprávy. Pokud jsou elektrospotřebiče likvidovány na skládkách nebo skládkách, nebezpečné látky mohou unikat do spodních vod a dostat se do potravního řetězce a poškodit vaše zdraví a pohodu.
- Zapojení musí provádět odborní technici v souladu s národními předpisy pro zapojení a tímto schématem zapojení. Do pevných rozvodů musí být podle národního předpisu zabudováno odpojovací zařízení pro všechny póly, které má vzdálenost alespoň 3 mm ve všech pólech, a proudový chránič (RCD) se jmenovitým proudem nepřesahujícím 30 mA.
- Před zapojením kabelů/potrubních rozvodů se ujistěte o bezpečnosti prostoru instalace ( stěny, podlahy atd. ) bez skrytých nebezpečí, jako je voda, elektřina a plyn.
- Před instalací zkontrolujte , zda napájení uživatele splňuje požadavky na elektrickou instalaci jednotky ( včetně spolehlivého uzemnění, svodů a elektrického zatížení průměru vodiče atd. ). Pokud nejsou splněny požadavky na elektrickou instalaci výrobku, je instalace výrobku zakázána, dokud nedojde k opravě.
- Při centralizované instalaci více klimatizačních jednotek ověřte vyvážení zátěže třífázového napájení a zabraňte tomu, aby bylo více jednotek zapojeno do stejné fáze třífázového napájení.
- Instalace výrobku by měla být pevně upevněna, v případě potřeby proveďte posilovací opatření.

## POZNÁMKA

- O fluorovaných plynech
  - Tato klimatizační jednotka obsahuje fluorované plyny. Konkrétní informace o druhu plynu a jeho množství najdete na příslušném štítku na samotné jednotce. Musí být dodrženy veškeré vnitrostátní předpisy o plynu.
  - Instalace, servis, údržba a opravy tohoto zařízení musí provádět certifikovaný technik.
  - Odinstalaci a recyklaci produktu musí provádět certifikovaný technik.
  - Pokud je v systému nainstalován systém detekce netěsností, je třeba kontrolovat těsnost nejméně každých 12 měsíců. Při kontrole těsnosti jednotky se důrazně doporučuje řádné vedení záznamů o všech kontrolách.

## 2 PŘÍSLUŠENSTVÍ

### 2.1 Příslušenství dodávané s přístrojem

Instalační kování		
název	Tvar	Množství
Instalace venkovní jednotky a uživatelská příručka (tato kniha)		1
Příručka s technickými údaji		1
Sestava potrubí pro připojení odtoku vody		1

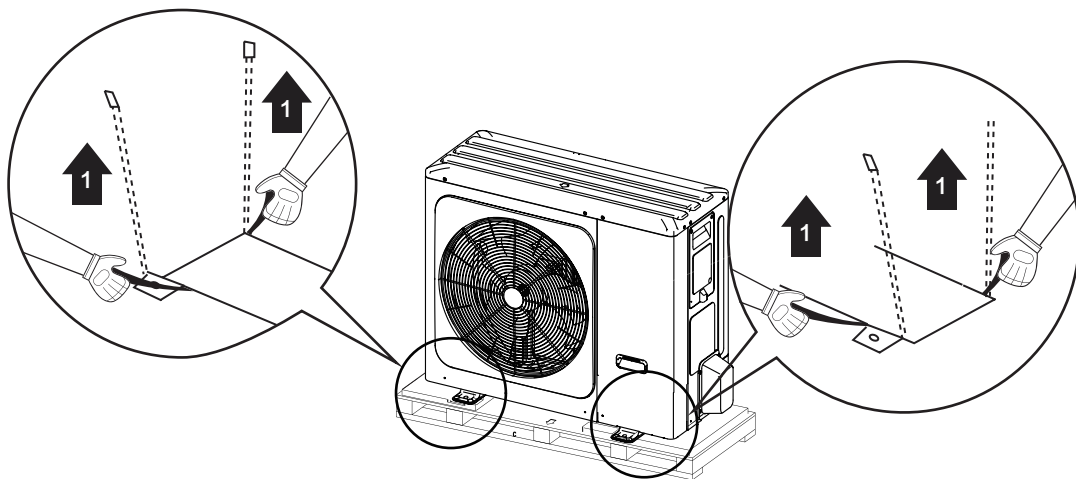
## 3 PŘED INSTALACÍ

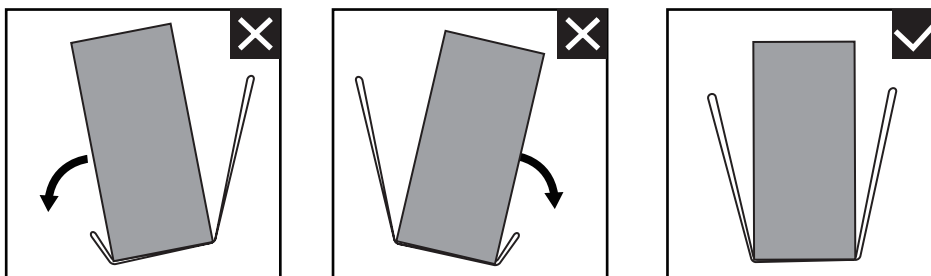
- **Před instalací**

Nezapomeňte si ověřit název modelu a sériové číslo jednotky.

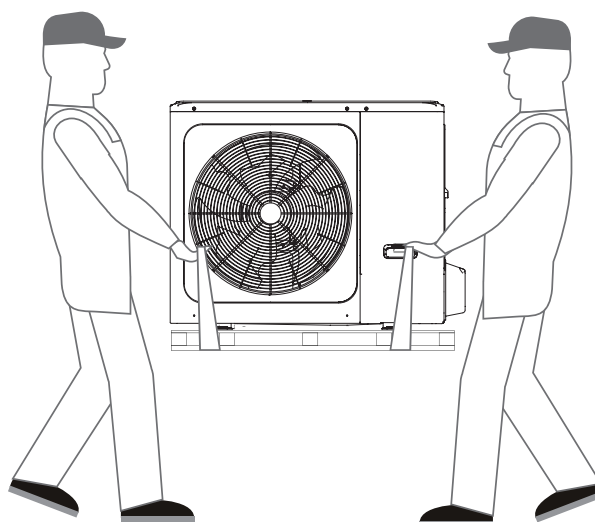
- **Manipulace**

1. Manipulujte s jednotkou pomocí závěsu vlevo a vpravo. Vytáhněte obě strany závěsu současně, abyste zabránili odpojení závěsu od jednotky.





2. Při manipulaci s přístrojem udržujte obě strany závěsu ve vodorovné poloze. udržujte rovná záda



3. Po montáži jednotky sejměte závěs z jednotky zatažením za 1 stranu závěsu.

#### ⚠ UPOZORNĚNÍ

- Aby nedošlo ke zranění, nedotýkejte se přívodu vzduchu a hliníkových žebér jednotky.
- Nepoužívejte úchyty v mřížkách ventilátoru, aby nedošlo k jejich poškození.
- Jednotka je těžká! Zabraňte pádu jednotky v důsledku nesprávného náklonu při manipulaci.

## 4 DŮLEŽITÉ INFORMACE O CHLADIVU

Tento výrobek obsahuje fluorovaný plyn, který je zakázáno vypouštět do ovzduší.

Typ chladiva: R32; objem GWP: 675.

GWP = Potenciál globálního oteplování

Model	Objem chladiva v jednotce naplněný z výroby	
	Chladivo/kg	Tuny ekvivalentu CO <sub>2</sub>
4kW	1,50	1,02
6kW	1,50	1,02
8kW	1,65	1,11
10kW	1,65	1,11

Model	Objem chladiva v jednotce naplněný z výroby	
	Chladivo/kg	Tuny ekvivalentu CO2
1-fázový 12kW	1,84	1,24
1-fázový 14kW	1,84	1,24
1-fázový 16kW	1,84	1,24
3-fázový 12kW	1,84	1,24
3-fázový 14kW	1,84	1,24
3-fázový 16kW	1,84	1,24

### UPOZORNĚNÍ

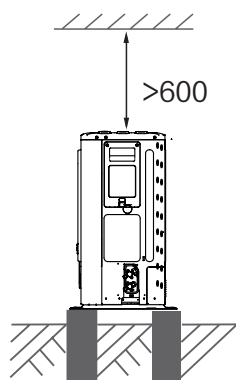
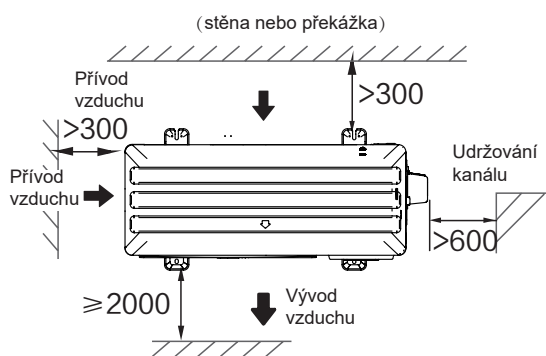
- Frekvence kontrol úniku chladiva
  - Zařízení, která obsahují méně než 3 kg fluorovaných skleníkových plynů, nebo hermeticky uzavřená zařízení, která jsou odpovídajícím způsobem označena a obsahují méně než 6 kg fluorovaných skleníkových plynů, nepodléhají kontrole těsnosti.
  - U jednotky, která obsahuje fluorované skleníkové plyny v množství 5 tun ekvivalentu CO<sub>2</sub> nebo více, ale méně než 50 tun ekvivalentu CO<sub>2</sub>, nejméně každých 12 měsíců, nebo pokud je instalován systém detekce úniku, nejméně každých 24 měsíců.
  - Instalaci, provoz a údržbu smí provádět pouze certifikovaná osoba.

## 5 MÍSTO INSTALACE

### VAROVÁNÍ

- Ujistěte se, že jste přijali vhodná opatření, abyste zabránili použití přístroje jako úkrytu pro malá zvířata. Kontakt malých zvířat s elektrickými částmi může způsobit poruchu, kouř nebo požár. Poučte zákazníka, aby udržoval okolí jednotky v čistotě.
- Vyberte místo instalace, kde jsou splněny následující podmínky a které je v souladu se souhlasem zákazníka.
  - Místa, která jsou dobře větraná.
  - Místa, kde jednotka neruší sousedy.
  - Bezpečná místa, která snesou hmotnost a vibrace jednotky a kde lze jednotku instalovat v rovné úrovni.
  - Místa, kde není možnost úniku hořlavého plynu nebo produktu.
  - Zařízení není určeno pro použití v prostředí s nebezpečím výbuchu.
  - Místa, kde lze dobře zajistit servisní prostor.
  - Místa, kde délka potrubí a kabeláže jednotek spadá do povoleného rozmezí.
  - Místa, kde voda vytékající z jednotky nemůže způsobit poškození místa (např. v případě ucpaného odtokového potrubí).
  - Místa, kde se lze co nejvíce vyhnout dešti.
  - Přístroj neinstalujte na místa, která se často používají jako pracovní prostor. V případě stavebních prací (např. broušení apod.), při kterých vzniká velké množství prachu, je nutné přístroj zakrýt.
  - Nepokládejte na horní část přístroje (horní desku) žádné předměty ani zařízení.
  - Na přístroj nelezte, nesedejte si na něj ani na něj nestoupejte.
  - Dbejte na to, aby byla v případě úniku chladiva přijata dostatečná bezpečnostní opatření podle příslušných místních zákonů a předpisů. - Neinstalujte jednotku v blízkosti moře nebo v místech, kde se vyskytuje plynná koroze.
- Při instalaci jednotky na místě vystaveném silnému větru věnujte zvláštní pozornost následujícím skutečnostem.
- Silný vítr o rychlosti 5 m/s nebo více, který fouká proti výstupu vzduchu z jednotky, způsobuje zkrat (nasávání vypouštěného vzduchu), což může mít následující následky:
  - Zhoršení provozní kapacity.
  - Časté zrychlení mrazu při provozu topení.
  - Přerušování provozu v důsledku zvýšení vysokého tlaku.
  - Vyhorení motoru.
  - Pokud na přední stranu jednotky nepřetržitě fouká silný vítr, může se ventilátor začít otáčet velmi rychle, až se zlomí.

V normálním stavu se při instalaci jednotky řiďte níže uvedenými obrázky:



4/6/8/10/12/14/16 kW (jednotka: mm)

### POZNÁMKA

- Ujistěte se, že je pro instalaci dostatek místa. Nastavte výstupní stranu v pravém úhlu ke směru větru.
- Připravte kolem základů odvodňovací kanál pro odvádění odpadní vody z okolí jednotky.
- Pokud voda z jednotky snadno neodtéká, namontujte jednotku na základ z betonových bloků apod. (výška základu by měla být asi 100 mm (na obr. 6-3).
- Při instalaci jednotky na místě často vystaveném sněhu věnujte zvláštní pozornost tomu, aby byl základ co nejvyšší.
- Pokud jednotku instalujete na rám budovy, nainstalujte vodotěsnou desku (dodávka v terénu) (asi 100 mm, na spodní straně jednotky), abyste zabránili odkapávání vody. (Viz obrázek vpravo).



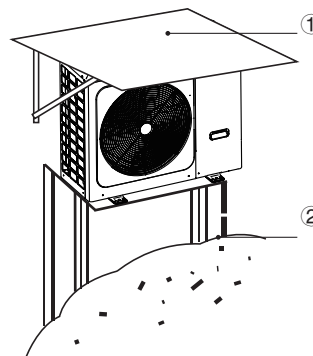
## 5.1 Výběr místa v chladném podnebí

Viz "Manipulace" v části "4 Před instalací".

### POZNÁMKA

Při provozu jednotky v chladném podnebí dbejte na dodržování níže uvedených pokynů.

- Abyste zabránili působení větru, instalujte jednotku sací stranou ke stěně.
- Nikdy neinstalujte jednotku na místě, kde by sací strana mohla být vystavena přímému působení větru.
- Abyste zabránili působení větru, nainstalujte na stranu odvádějící vzduch přepážku.
- V oblastech se silným sněžením je velmi důležité vybrat místo instalace, kde sníh nebude mít vliv na jednotku. V případě bočního sněžení se ujistěte, že výměník tepla není zasažen sněhem (v případě potřeby zhotovte boční stříšku).



① Postavte velkou stříšku.

② Sestavte podstavec.

Jednotku instalujte dostatečně vysoko nad zemí, aby ji nezasypal sníh.

## 5.2 Prevence slunečního svitu

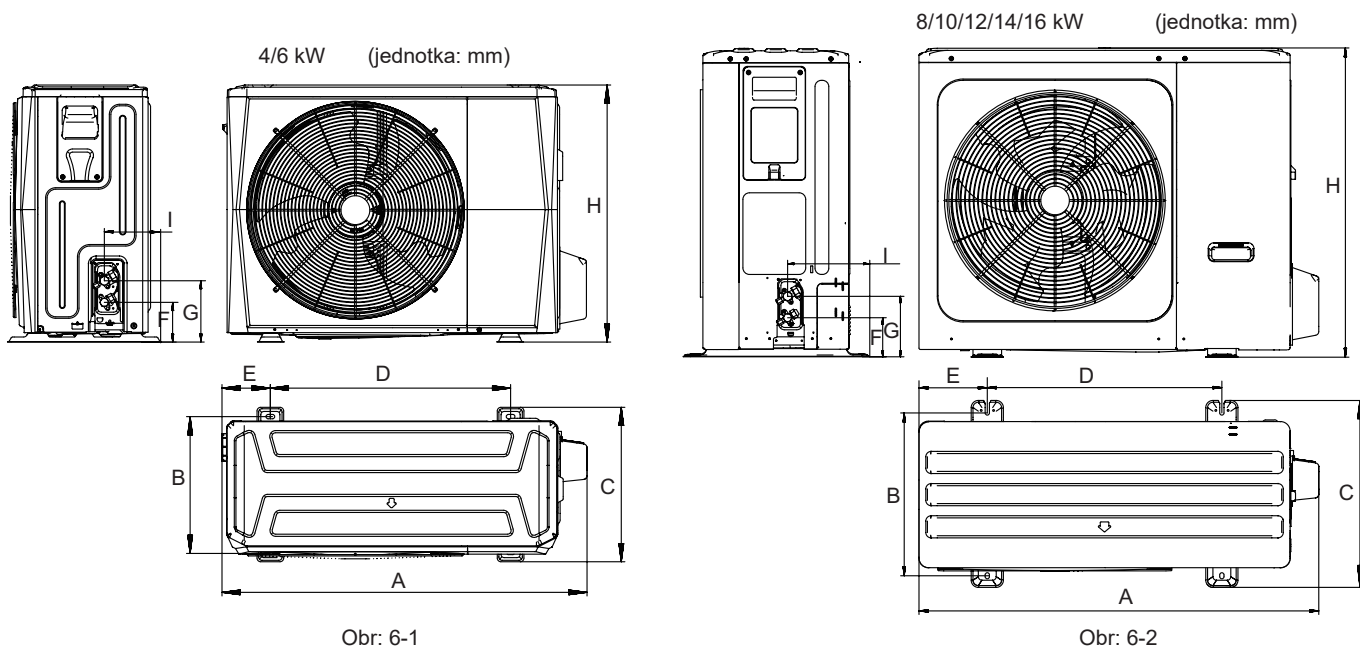
Vzhledem k tomu, že venkovní teplota se měří pomocí termistoru vzduchu venkovní jednotky, ujistěte se, že venkovní jednotka instalována ve stínu nebo by měla být postavena stříška, která zabrání přímému slunečnímu záření, aby nebyla ovlivňována slunečním žářem, jinak může dojít k ochraně jednotky.

### NEBEZPEČÍ

Nezakrytá scéna, musí být instalován přístřešek proti sněhu: (1) zabránit tomu, aby déšť a sníh dopadaly na výměník tepla, což má za následek špatný topný výkon jednotky, po dlouhé době akumulace výměník tepla zamrzne; (2) zabránit tomu, aby byl termistor vzduchu venkovní jednotky vystaven slunci, což má za následek selhání bootování; (3) zabránit mrznoucímu dešti.

## 6 OPATŘENÍ PRO INSTALACI

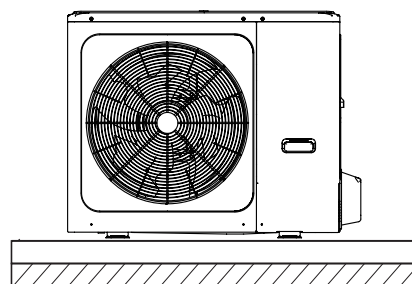
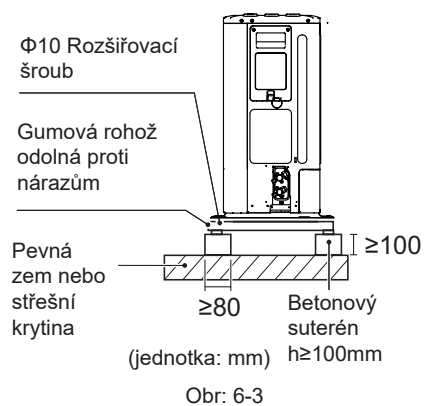
### 6.1 Rozměry



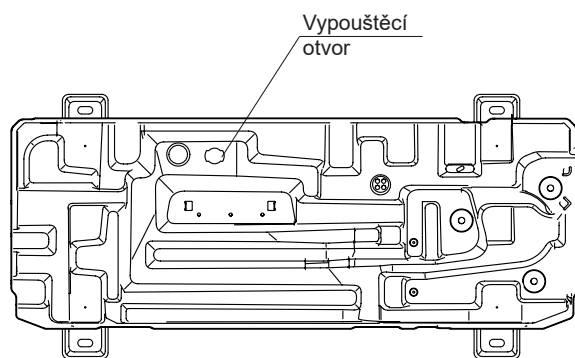
Model	A	B	C	D	E	F	G	H	I
4/6kW	1008	375	426	663	134	110	170	712	160
8/10/12/14/16kW	1118	456	523	656	191	110	170	865	230

### 6.2 Požadavky na instalaci

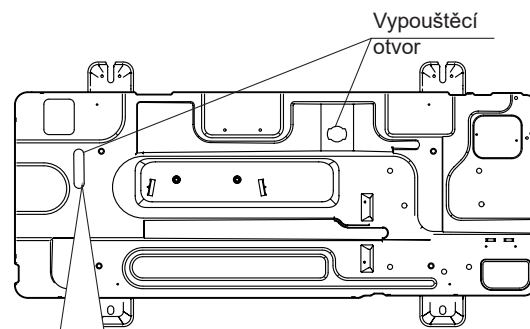
- Zkontrolujte pevnost a rovinu instalačního podloží, aby jednotka během provozu nezpůsobovala vibrace nebo hluk.
- V souladu s výkresem základů na obrázku jednotku bezpečně upevněte pomocí základových šroubů. (Připravte si po čtyřech sadách šroubů, matic a podložek  $\Phi 10$  Expansion, které jsou snadno dostupné na trhu.)
- Základové šrouby zašroubujte tak, aby jejich délka byla 20 mm od povrchu základu.



## 6.3 Poloha vypouštěcího otvoru



4/6 kW



8/10/12/14/16 kW

Tento vypouštěcí otvor je zakryt gumovou zátkou. Pokud malý odtokový otvor nemůže splnit požadavky na odvodnění, lze současně použít velký otvor.

Obr: 6-5

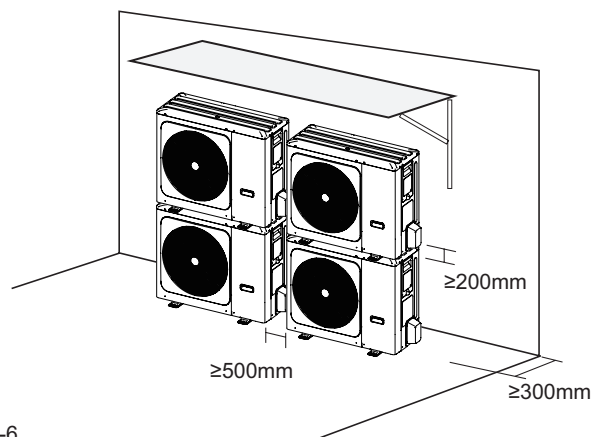
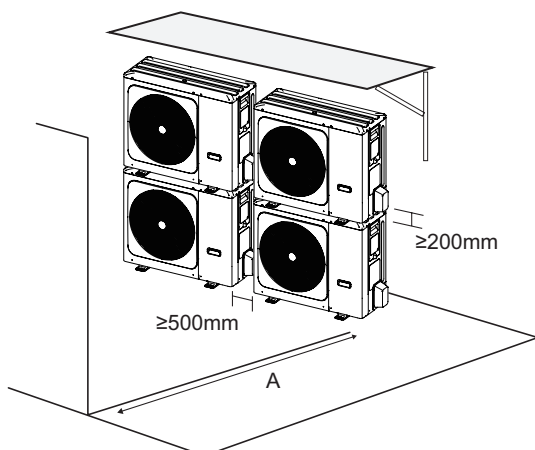
### 💡 UPOZORNĚNÍ

Pokud voda v chladném počasí neodtéká ani přes velký vypouštěcí otvor, je nutné nainstalovat elektrický topný pás. Doporučuje se umístit jednotku se základním elektrickým ohřivačem.

## 6.4 Požadavky na instalační prostor

### 6.4.1 V případě stohové instalace

- 1) V případě, že se před výstupní stranou nacházejí překážky. 2) V případě, že se před přívodem vzduchu nacházejí překážky.



Obr: 6-6

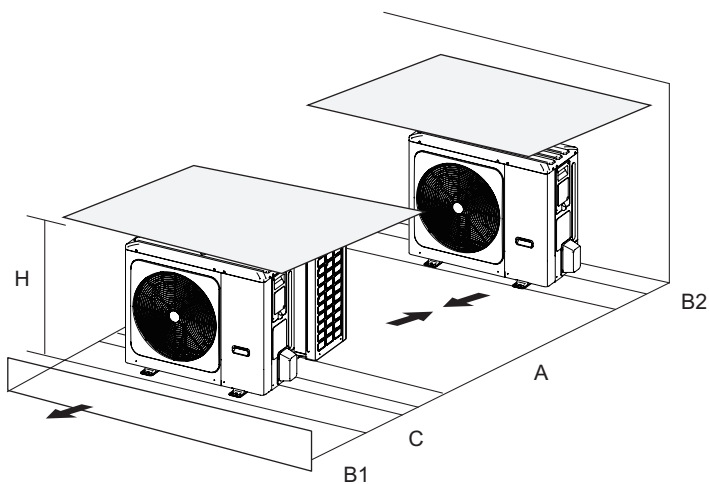
Jednotka	A(mm)
4~16kW	≥2000

### 💡 POZNÁMKA

Pokud je jednotka namontována nad sebou, je nutné nainstalovat sestavu přípojovacího potrubí pro odtok vody, což zabraňuje proudění kondenzátu do výměníku tepla.

### 6.4.2 V případě víceřadé instalace

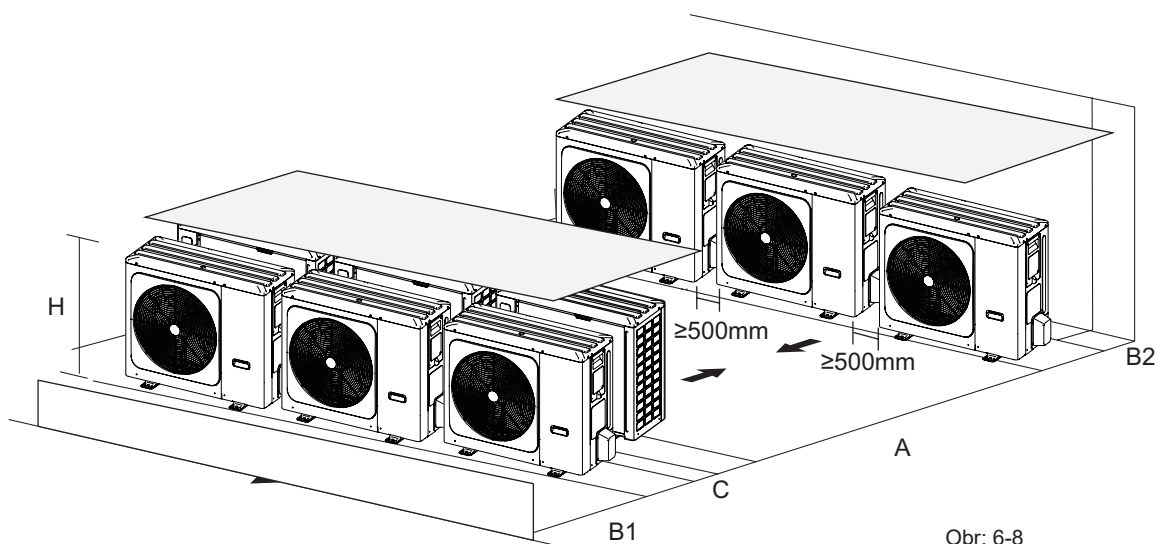
- 1) V případě instalace jedné jednotky na řadu.



Obr: 6-7

Jednotka	A(mm)	B1(mm)	B2(mm)	C(mm)
4~16kW	≥3000	≥2000	≥150	≥600

2) V případě instalace více jednotek v bočním propojení v jedné řadě.

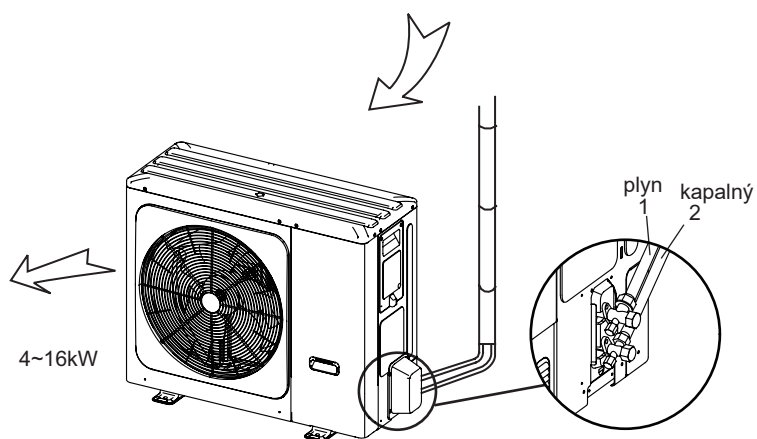


Obr: 6-8

Jednotka	A(mm)	B1(mm)	B2(mm)	C(mm)
4~16kW	≥3000	≥2000	≥300	≥600

## 7 INSTALACE SPOJOVACÍHO POTRUBÍ

### 7.1 Potrubí chladiva



Obr.7-1



## UPOZORNĚNÍ

- Dávejte pozor, abyste se vyhnuli součástem, které se připojují k připojovacím trubkám.
- Aby se zabránilo oxidaci chladicího potrubí uvnitř při svařování, je nutné nabíjet dusík, jinak se v oběhovém systému objeví oxid.

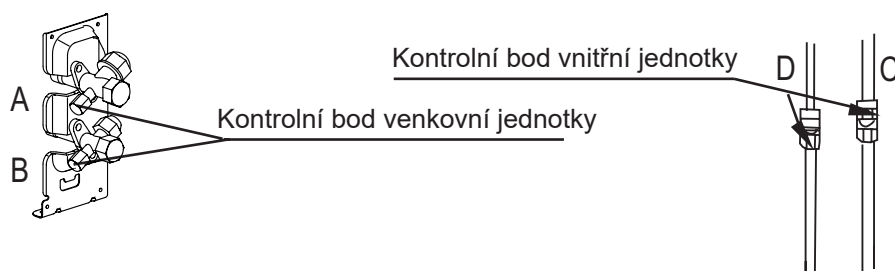
## 7.2 Detekce úniku

Pomocí mýdlové vody nebo detektoru netěsnosti zkontrolujte každý spoj, zda netěsní (viz obr. 7-2):

A je vysokotlaký boční uzavírací ventil

B je nízkotlaký boční uzavírací ventil

C a D je rozhraní spojovacích trubek vnitřních a venkovních jednotek.



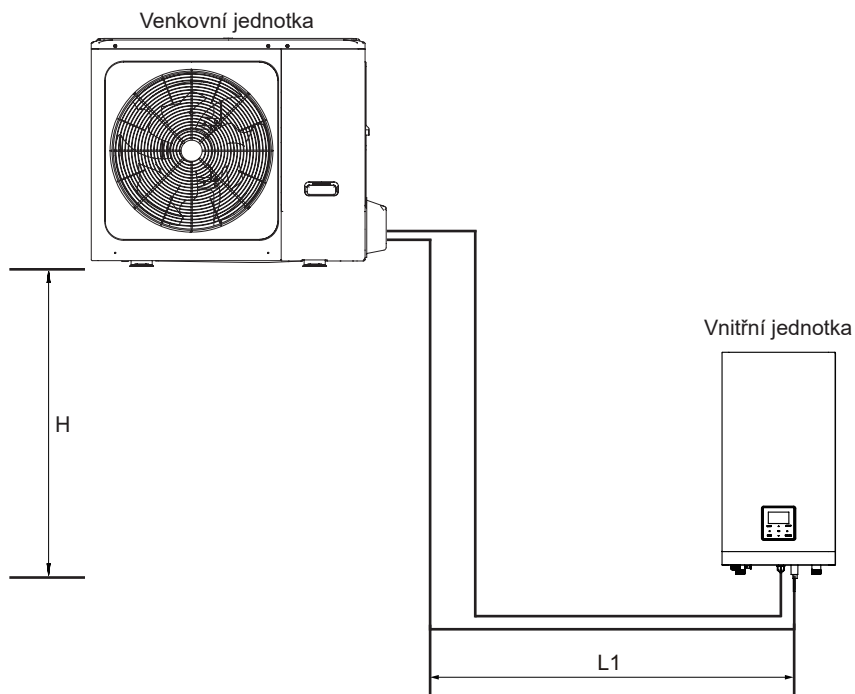
Obr.7-2

## 7.3 Tepelná izolace

Aby se zabránilo uvolňování chladu nebo tepla z připojovacího potrubí do vnějšího prostředí během provozu zařízení, proveďte účinná izolační opatření pro plynové a kapalinové potrubí zvlášť.

- 1) Plynové potrubí by mělo používat pěnový izolační materiál s uzavřenými buňkami, který je odolný proti ohni třídy B1 a má tepelnou odolnost vyšší než 120 °C.
- 2) Při vnějším průměru měděné trubky  $\leq \Phi 12,7$  mm je tloušťka izolační vrstvy alespoň větší než 15 mm; při vnějším průměru měděné trubky  $\geq \Phi 15,9$  mm je tloušťka izolační vrstvy alespoň větší než 20 mm.
- 3) Použijte přiložené tepelně-izolační materiály k tepelné izolaci bez volného prostoru pro spojovací části potrubí vnitřní jednotky.

## 7.4 Způsob připojení



Obrázek 7-3

Modely	4~16 kW
Maximální délka potrubí (H+L1)	30m
Maximální výškový rozdíl (H)	20m

### 1) Velikost potrubí na straně plynu a kapaliny

MODEL	Chladivo	Strana plynu/Strana kapaliny
4/6kW	R32	Φ15,9/Φ6,35
8/10kW	R32	Φ15,9/Φ9,52
1-fázový 12/14/16kW	R32	Φ15,9/Φ9,52
3-fázový 12/14/16kW	R32	Φ15,9/Φ9,52

### 2) Způsob připojení

	Strana plynu	Tekutá strana
Venkovní jednotka 4~16 kW	Flaring	Flaring
Vnitřní jednotka	Flaring	Flaring

## 7.5 Odstranění nečistot nebo vody v potrubí

- 1) Před připojením potrubí k venkovní a vnitřní jednotce se ujistěte, že v něm nejsou žádné nečistoty nebo voda..
- 2) Promyjte potrubí vysokotlakým dusíkem, nikdy nepoužívejte chladivo venkovní jednotky.

## 7.6 Zkouška vzduchotěsnosti

Po připojení potrubí vnitřní/venkovní jednotky nabijte dusík pod tlakem a proveďte zkoušku vzduchotěsnosti.

### UPOZORNĚNÍ

Při zkoušce vzduchotěsnosti by měl být použit stlačený dusík [4,3 MPa (44 kg/cm<sup>2</sup>) pro R32].

Před nabíjením dusíku pod tlakem utáhněte vysokotlaké/nízkotlaké ventily.

Naplňte tlakový dusík z konektoru na tlakových ventilech.

Při vzduchotěsném testování by se nikdy neměl používat kyslík, hořlavý nebo jedovatý plyn.

## 7.7 Pročišťování vzduchem pomocí vývěvy

- 1) K vakuování se používá vakuová pumpa, nikdy se nepoužívá chladivo k vypuzování vzduchu.
- 2) Vysávání by se mělo provádět ze strany kapaliny.

## 7.8 Množství přidávaného chladiva

Přidané chladivo vypočítejte podle průměru a délky potrubí na straně kapaliny připojení venkovní jednotky k vnitřní jednotce.

Pokud je délka potrubí na straně kapaliny menší než 15 metrů, není třeba přidávat další chladivo, takže při výpočtu přidaného chladiva je třeba odečíst délku potrubí na straně kapaliny 15 metrů.

Chladivo, které se má přidat	Model	Celková délka kapalinového potrubí L(m)	
		≤15m	>15m
Celkový přídavek chladiva	4/6kW	0g	(L-15)×20g
	8/10/12/14/16kW	0g	(L-15)×38g

## 8 ZAPOJENÍ VENKOVNÍ JEDNOTKY

### ⚠ VÁROVÁNÍ

V souladu s příslušnými místními zákony a předpisy musí být do pevné elektroinstalace zabudován hlavní vypínač nebo jiný prostředek odpojení s oddělením kontaktů ve všech pólech. Před jakýmkoli připojením vypněte napájení. Používejte pouze měděné vodiče. Svázané kabely nikdy nemačkejte a dbejte na to, aby se nedostaly do kontaktu s potrubím a ostrými hranami. Dbejte na to, aby na svorky nebyl vyvíjen vnější tlak. Veškerá polní elektroinstalace a komponenty musí být instalovány licencovaným elektrikářem a musí být v souladu s příslušnými místními zákony a předpisy.

Zapojení v terénu musí být provedeno podle schématu zapojení dodaného s jednotkou a podle níže uvedených pokynů.

Ujistěte se, že používáte vyhrazený zdroj napájení. Nikdy nepoužívejte napájení sdílené jiným spotřebičem.

Ujistěte se, že jste si vytvořili půdu. Neuzemňujte jednotku na inženýrské potrubí, přepětovou ochranu nebo telefonní uzemnění. Neúplné uzemnění může způsobit úraz elektrickým proudem.

Ujistěte se, že je nainstalován přerušovač zemního spojení (30 mA). V opačném případě může dojít k úrazu elektrickým proudem.

Nezapomeňte nainstalovat potřebné pojistky nebo jističe.

### 8.1 Bezpečnostní opatření při práci s elektrickými rozvody

- Upevněte kabely tak, aby se nedotýkaly potrubí (zejména na vysokotlaké straně).
- Zajistěte elektrické vedení pomocí kabelových stahovacích pásků podle obrázku tak, aby se nedostalo do kontaktu s potrubím, zejména na vysokotlaké straně.
- Dbejte na to, aby na svorky nebyl vyvíjen vnější tlak.
- Při instalaci zemního přerušovače se ujistěte, že je kompatibilní se střídačem (odolný vůči vysokofrekvenčnímu elektrickému šumu), aby nedošlo ke zbytečnému otevření zemního přerušovače.

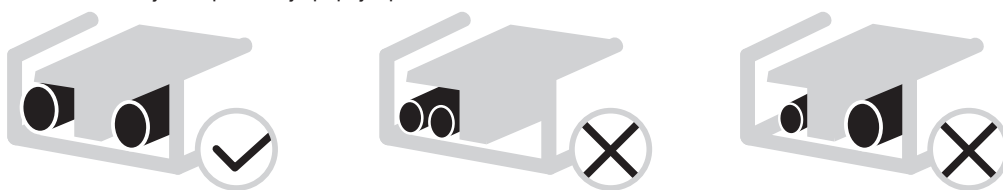
### 💡 POZNÁMKA

Přerušovač zemního spojení musí být vysokorychlostní typ jističe 30 mA (<0,1 s).

- Tato jednotka je vybavena měničem. Instalace kondenzátoru s předsunutou fází nejen sníží účinek zlepšení účinnosti, ale může také způsobit abnormální zahřívání kondenzátoru v důsledku vysokofrekvenčních vln. Nikdy neinstalujte kondenzátor s předsunutou fází, protože by to mohlo vést k nehodě.

### 8.2 Bezpečnostní opatření pro zapojení napájení

- Pro připojení k napájecí svorkovnici použijte kulatou krimpovací svorku. V případě, že jej nelze z nevyhnutelných důvodů použít, nezapomeňte dodržet následující pokyny.
  - Nepřipojujte ke stejné napájecí svorce vodiče různých průřezů. (Volné spoje mohou způsobit přehřátí.)
  - Při připojování vodičů stejného průřezu je připojte podle níže uvedeného obrázku.



- K utažení šroubů svorek použijte správný šroubovák. Malé šroubováky mohou poškodit hlavu šroubu a zabránit jeho správnému dotažení.
- Přílišné utažení šroubů svorek může vést k jejich poškození.
- Připojte k napájecímu vedení přerušovač zemního spojení a pojistku.
- Při zapojování se ujistěte, že jsou použity předepsané vodiče, proveďte kompletní zapojení a upevněte vodiče tak, aby na svorky nemohla působit vnější síla.

## 8.3 Požadavky na bezpečnostní zařízení

1. Průměry vodičů (minimální hodnota) zvolte individuálně pro každou jednotku na základě tabulky 8-1 a tabulky 8-2, kde jmenovitý proud v tabulce 8-1 znamená MCA v tabulce 8-2. V případě, že MCA přesahuje 63 A, je třeba zvolit průměry vodičů podle národních předpisů pro elektroinstalaci.
2. Zvolte jistič, který má ve všech pólech odstup kontaktů nejméně 3 mm a zajišťuje úplné odpojení, přičemž pro výběr proudových jističů a jističů s reziduálním proudem se používá MFA:

Tabulka 8-1

Jmenovitý proud spotřebiče: (A)	Jmenovitá plocha průřezu (mm <sup>2</sup> )	
	Ohebné šňůry	Kabel pro pevné zapojení
≤3	0,5 a 0,75	1 a 2,5
>3 a ≤6	0,75 a 1	1 a 2,5
> 6 a ≤ 10	1 a 1,5	1 a 2,5
> 10 a ≤ 16	1,5 a 2,5	1,5 a 4
> 16 a ≤ 25	2,5 a 4	2,5 a 6
> 25 a ≤ 32	4 a 6	4 a 10
> 32 a ≤ 50	6 a 10	6 a 16
>50 a ≤63	10 a 16	10 a 25

Tabulka 8-2

Systém	Venkovní jednotka				Výkonový proud			Kompresor		OFM	
	Napětí (V)	Hz	Min. (V)	Max. (V)	MCA (A)	TOCA (A)	MFA (A)	MSC (A)	RLA (A)	KW	FLA (A)
<b>4kW</b>	220-240	50	198	264	12	18	25	-	11,50	0,10	0,50
<b>6kW</b>	220-240	50	198	264	14	18	25	-	13,50	0,10	0,50
<b>8kW</b>	220-240	50	198	264	16	19	25	-	14,50	0,17	1,50
<b>10kW</b>	220-240	50	198	264	17	19	25	-	15,50	0,17	1,50
<b>12kW</b>	220-240	50	198	264	25	30	35	-	23,50	0,17	1,50
<b>14kW</b>	220-240	50	198	264	26	30	35	-	24,50	0,17	1,50
<b>16kW</b>	220-240	50	198	264	27	30	35	-	25,50	0,17	1,50
<b>12kW 3-PH</b>	380-415	50	342	456	10	14	16	-	9,15	0,17	1,50
<b>14kW 3-PH</b>	380-415	50	342	456	11	14	16	-	10,15	0,17	1,50
<b>16kW 3-PH</b>	380-415	50	342	456	12	14	16	-	11,15	0,17	1,50

### 💡 POZNÁMKA

**MCA** : Min. Ampéry obvodu. (A)

**TOCA** : Celkový počet nadproudových ampérů. (A)

**MFA** : Max. Pojistka Ampér. (A)

**MSC** : Max. Startovací ampéry. (A)

**RLA** : Ve jmenovitém zkušebním stavu chlazení nebo vytápění je příkon kompresoru MAX. Hz může pracovat s jmenovitým zatížením Ampéry. (A);

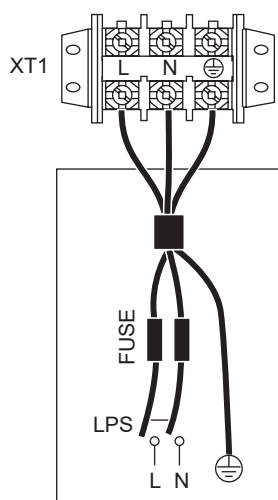
**KW** : Jmenovitý výkon motoru

**FLA** : Ampéry při plném zatížení. (A)

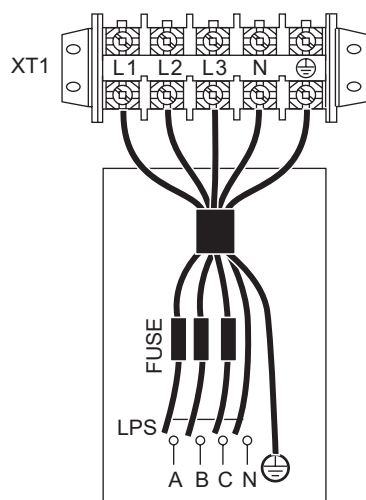
## 8.4 Odstraňte kryt spínací skříňky

Jednotka	4kW	6kW	8kW	10kW	12kW	14kW	16kW	12kW 3-PH	14kW 3-PH	16kW 3-PH
Maximální nadproudová ochrana(MOP) (A)	18	18	19	19	30	30	30	14	14	14
Velikost kabeláže(mm <sup>2</sup> )	4,0	4,0	4,0	4,0	6,0	6,0	6,0	2,5	2,5	2,5

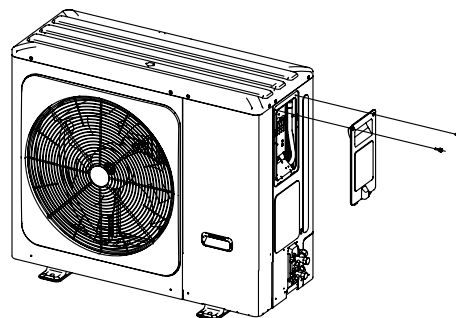
- Uvedené hodnoty jsou maximální hodnoty (přesné hodnoty viz elektrické údaje).



NAPÁJENÍ VENKOVNÍ  
JEDNOTKY  
1-fázový



NAPÁJENÍ VENKOVNÍ  
JEDNOTKY  
3-fázový

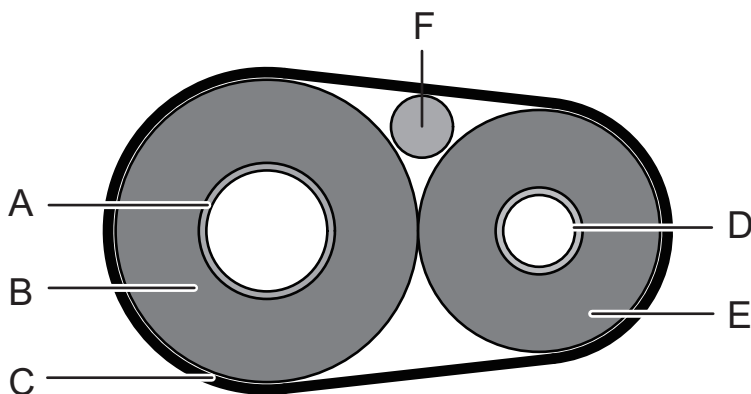


### 💡 POZNÁMKA

Přerušovač zemního spojení musí být vysokorychlostní typ jističe 30 mA (<0,1 s).  
Používejte třížilový stíněný vodič.

## 8.5 Dokončení instalace venkovní jednotky

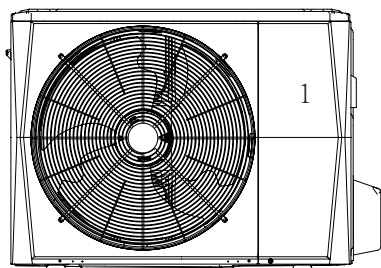
izolujte a upevněte potrubí chladiva a propojovací kabel následujícím způsobem:



A	Plynové potrubí
B	Izolace plynového potrubí
C	Typ dokončení
D	Kapalinové potrubí
E	Tekutá izolace potrubí
F	Propojovací kabel

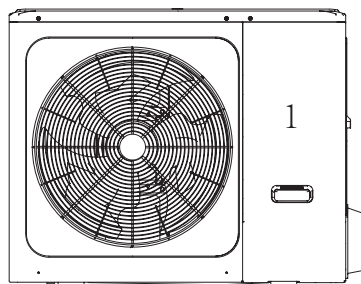
## 9 PŘEHLED JEDNOTKY

### 9.1 Demontáž jednotky



4/6kW

Dveře 1 Pro přístup ke kompresoru a elektrickým dílům



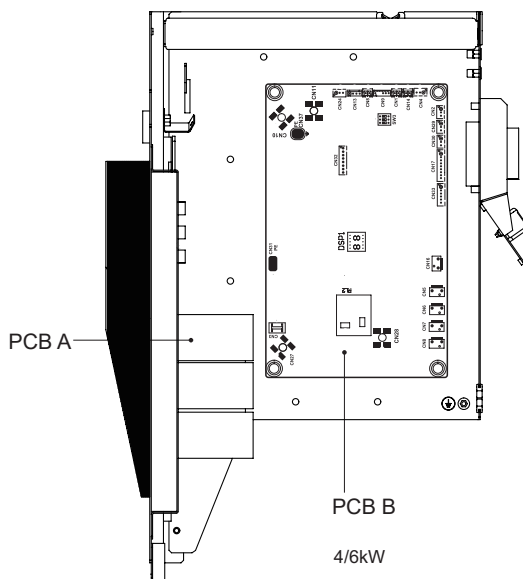
8/10/12/14/16kW

Dveře 1 Pro přístup ke kompresoru a elektrickým dílům.

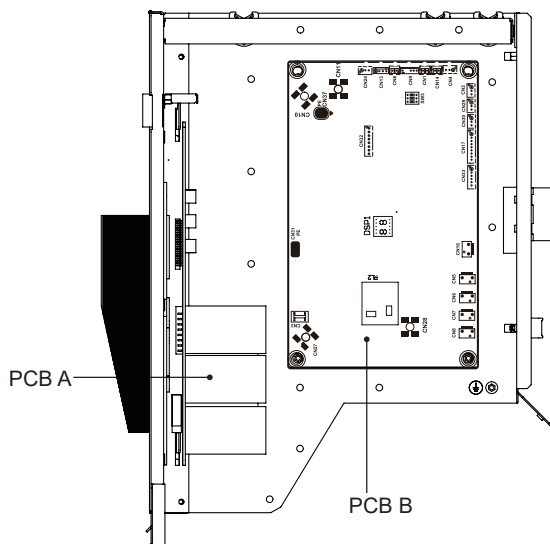
#### **VAROVÁNÍ**

- Před demontáží dveří odpojte veškeré napájení— tj. napájení jednotky a záložního ohřivače a zásobníku teplé vody (pokud je k dispozici) — 1.
- Části uvnitř jednotky mohou být horké.

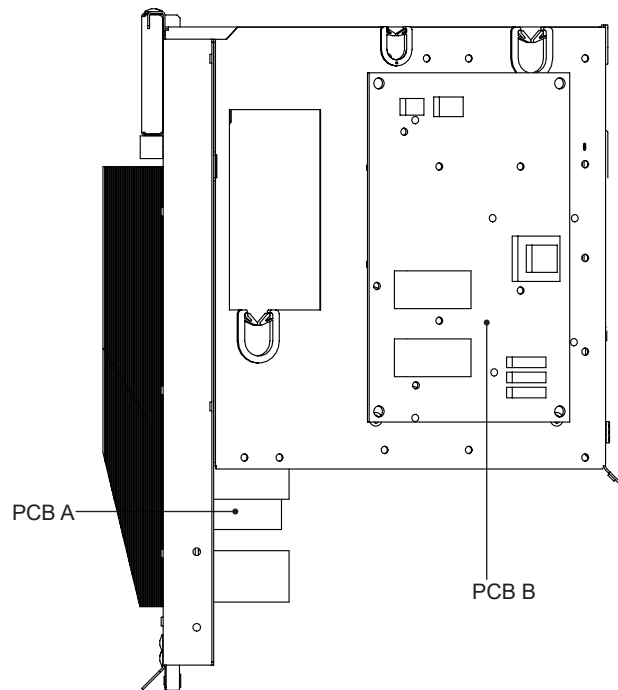
### 9.2 Elektronická řídicí skříňka



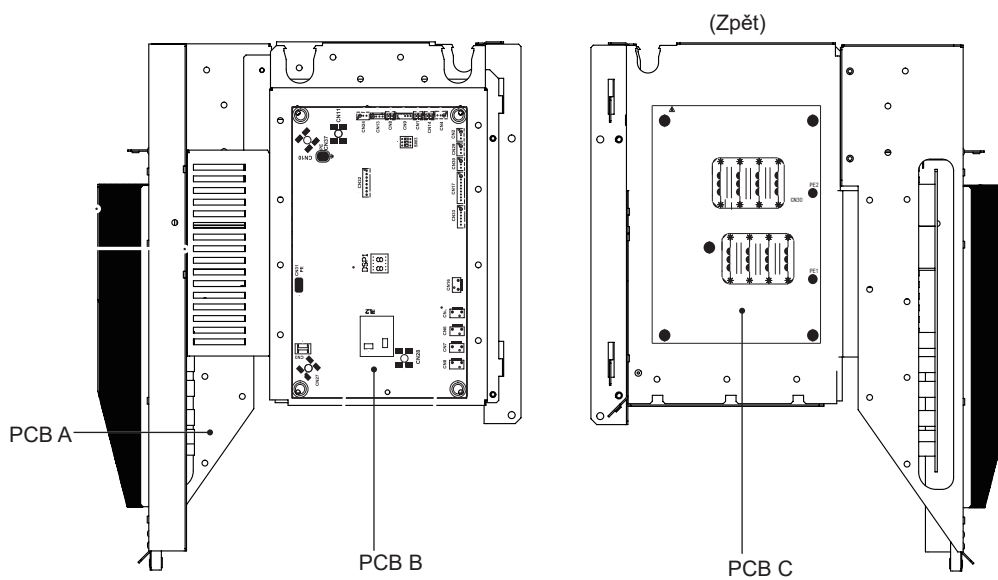
4/6kW



8/10kW



12/14/16kW 1-fázový



12/14/16kW 3-fázový

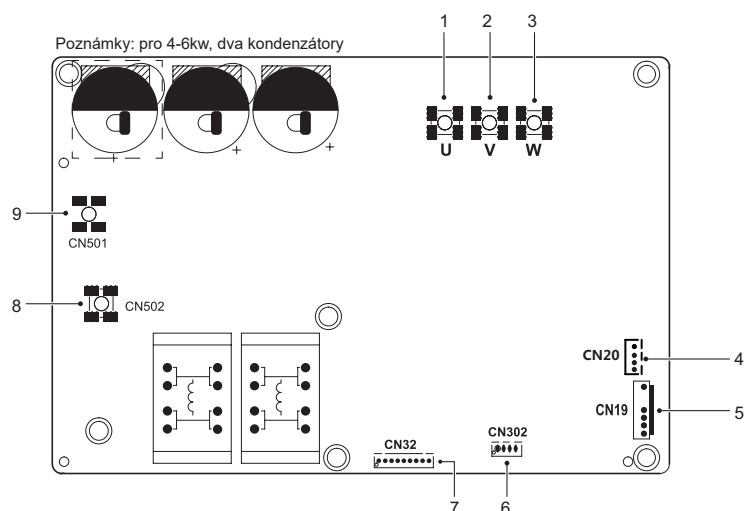
### POZNÁMKA

Obrázek je pouze orientační, podívejte se prosím na skutečný výrobek.



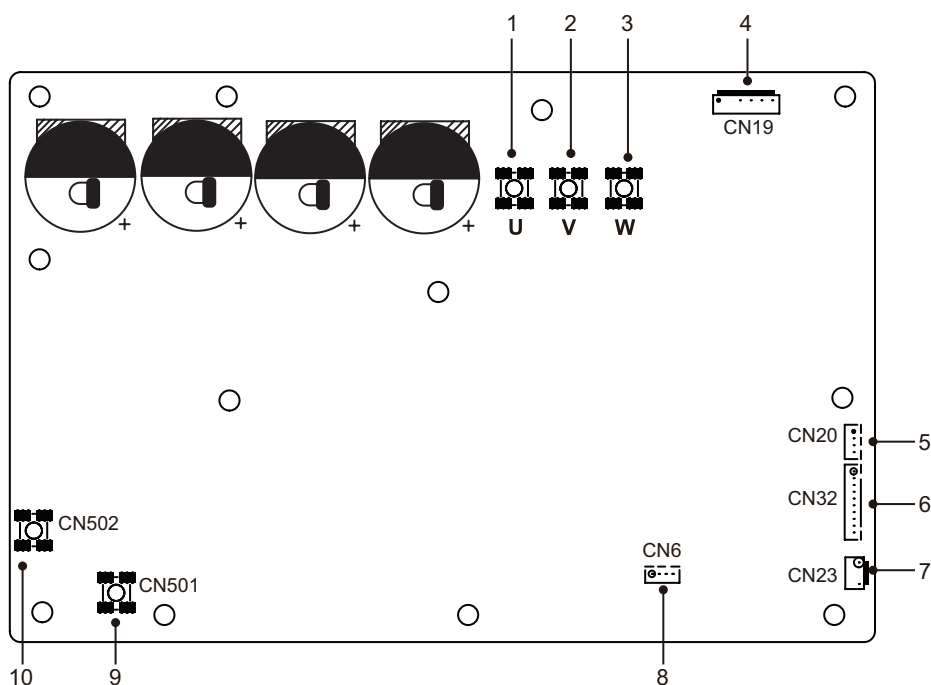
## 9.3 1-fázové jednotky 4~16kW

1) PCB A, 4-10kw, modul měniče



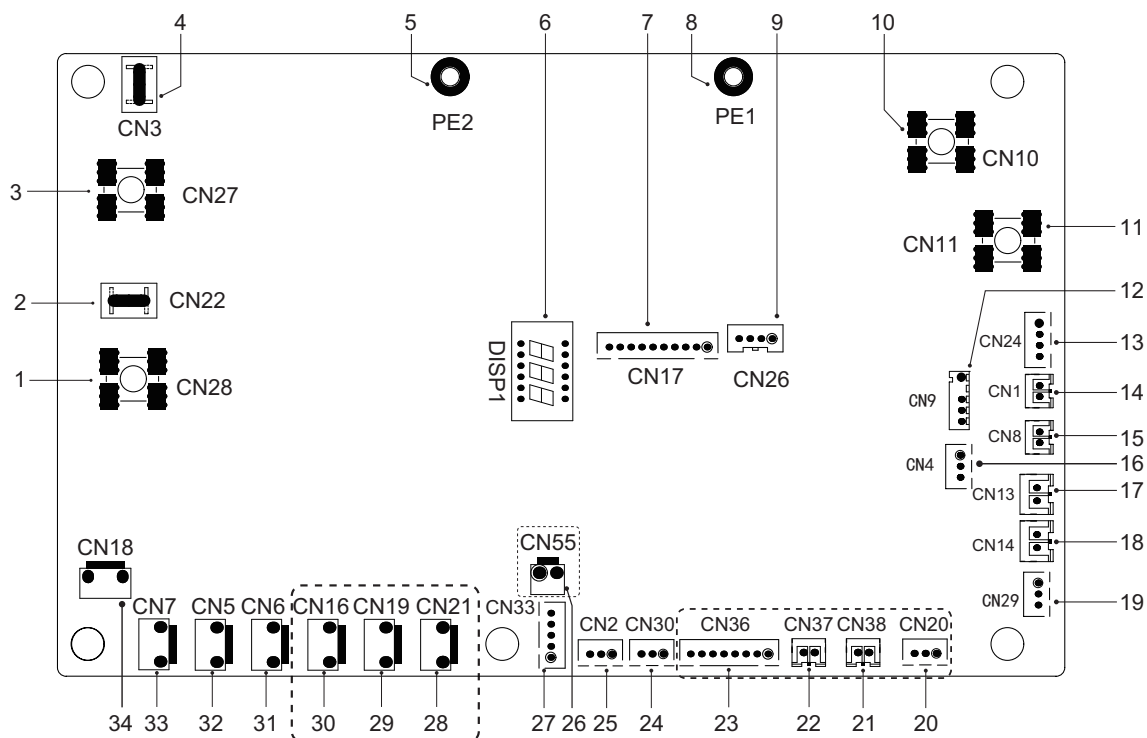
Kód	Montážní jednotka	Kód	Montážní jednotka
1	Připojovací port kompresoru U	6	Rezervováno(CN302)
2	Připojovací port kompresoru V	7	Port pro komunikaci s PCB B(CN32)
3	Připojovací port kompresoru W	8	Vstupní port N pro usměrňovací můstek(CN502)
4	Výstupní port pro +12V/9V(CN20)	9	Vstupní port L pro usměrňovací můstek(CN501)
5	Port pro ventilátor(CN19)	/	/

2) PCB A, 12-16kw, modul měniče



Kód	Montážní jednotka	Kód	Montážní jednotka
1	Připojovací port kompresoru U	6	Port pro komunikaci s PCB B(CN32)
2	Připojovací port kompresoru V	7	Port pro vysokotlaký spínač (CN23)
3	Připojovací port kompresoru W	8	Rezervováno(CN6)
4	Port pro ventilátor(CN19)	9	Vstupní port L pro usměrňovací můstek(CN501)
5	Výstupní port pro +12V/9V(CN20)	10	Vstupní port N pro usměrňovací můstek(CN502)

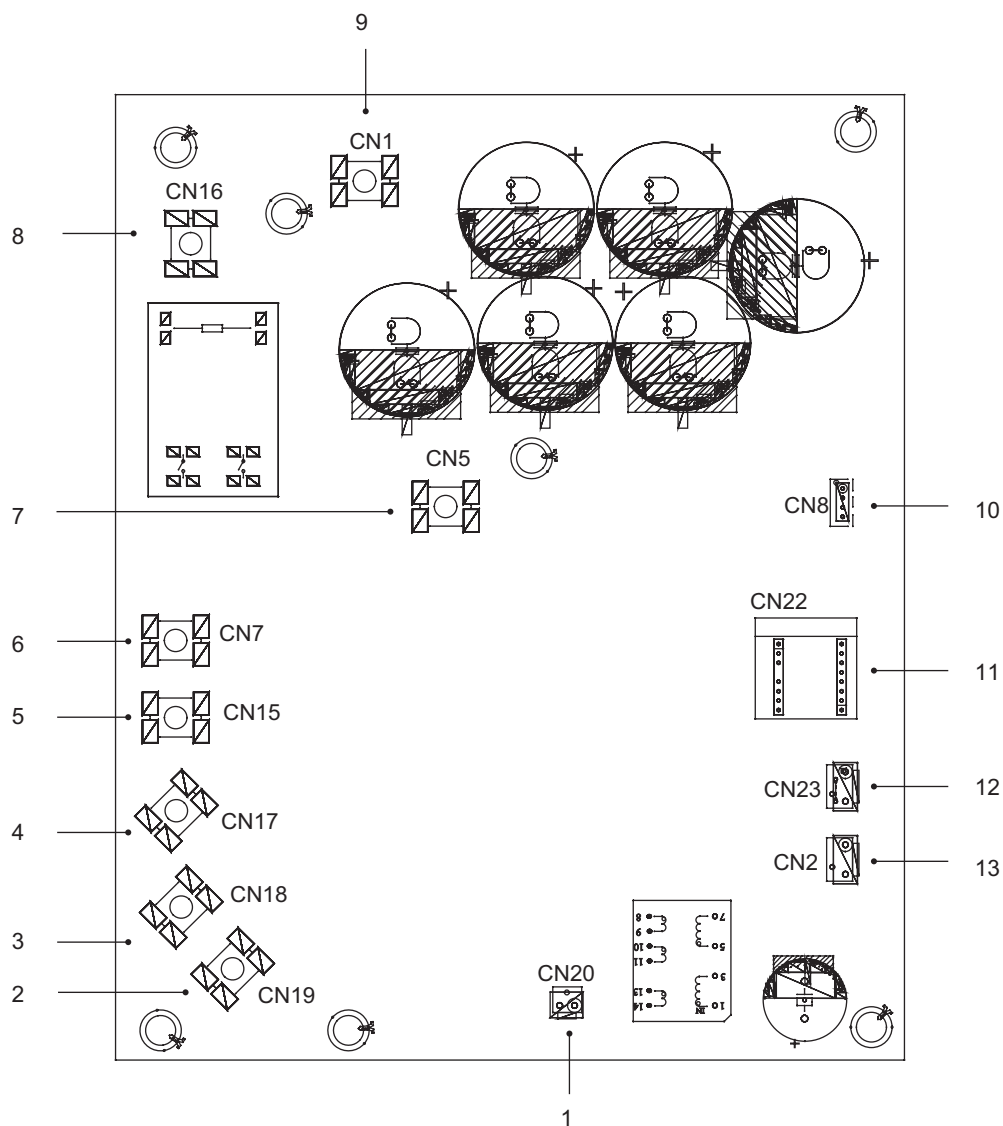
3) PCB B, 4-16kw, hlavní řídicí deska



Kód	Montážní jednotka	Kód	Montážní jednotka
1	Výstupní port L na PCB A(CN28)	18	Port pro nízkotlaký spínač (CN14)
2	Rezervováno(CN22)	19	Port pro komunikaci s řídicí deskou hydroboxu (CN29)
3	Výstupní port N na PCB A(CN27)	20	Rezervováno(CN20)
4	Rezervováno(CN3)	21	Rezervováno(CN38)
5	Port pro zemnicí vodič(PE2)	22	Rezervováno(CN37)
6	Digitální displej(DISP1)	23	Rezervováno(CN36)
7	Port pro komunikaci s PCB A(CN17)	24	Port pro komunikaci(vyhrazeno, CN30)
8	Port pro zemnicí vodič(PE1)	25	Port pro komunikaci(vyhrazeno,CN2)
9	Rezervováno(CN26)	26	Rezervováno(CN55)
10	Vstupní port pro nulový vodič(CN10)	27	Port pro elektrický expanzní ventil(CN33)
11	Vstupní port pro vodič pod napětím(CN11)	28	Rezervováno(CN21)
12	Port pro snímač venkovní okolní teploty a snímač teploty kondenzátoru (CN9)	29	Rezervováno(CN19)
13	Vstupní port pro +12V/9V (CN24)	30	Port pro elektrickou topnou pásku podvozku(CN16) (volitelný)
14	Port pro snímač teploty slunečního záření(CN1)	31	Port pro čtyřcestný ventil(CN6)
15	Port pro snímač teploty na výstupu(CN8)	32	Port pro ventil SV6(CN5)
16	Port pro snímač tlaku(CN4)	33	Port pro elektrickou topnou pásku kompresoru 1(CN7)
17	Port pro vysokotlaký spínač (CN13)	34	Port pro elektrickou topnou pásku kompresoru 2(CN18)

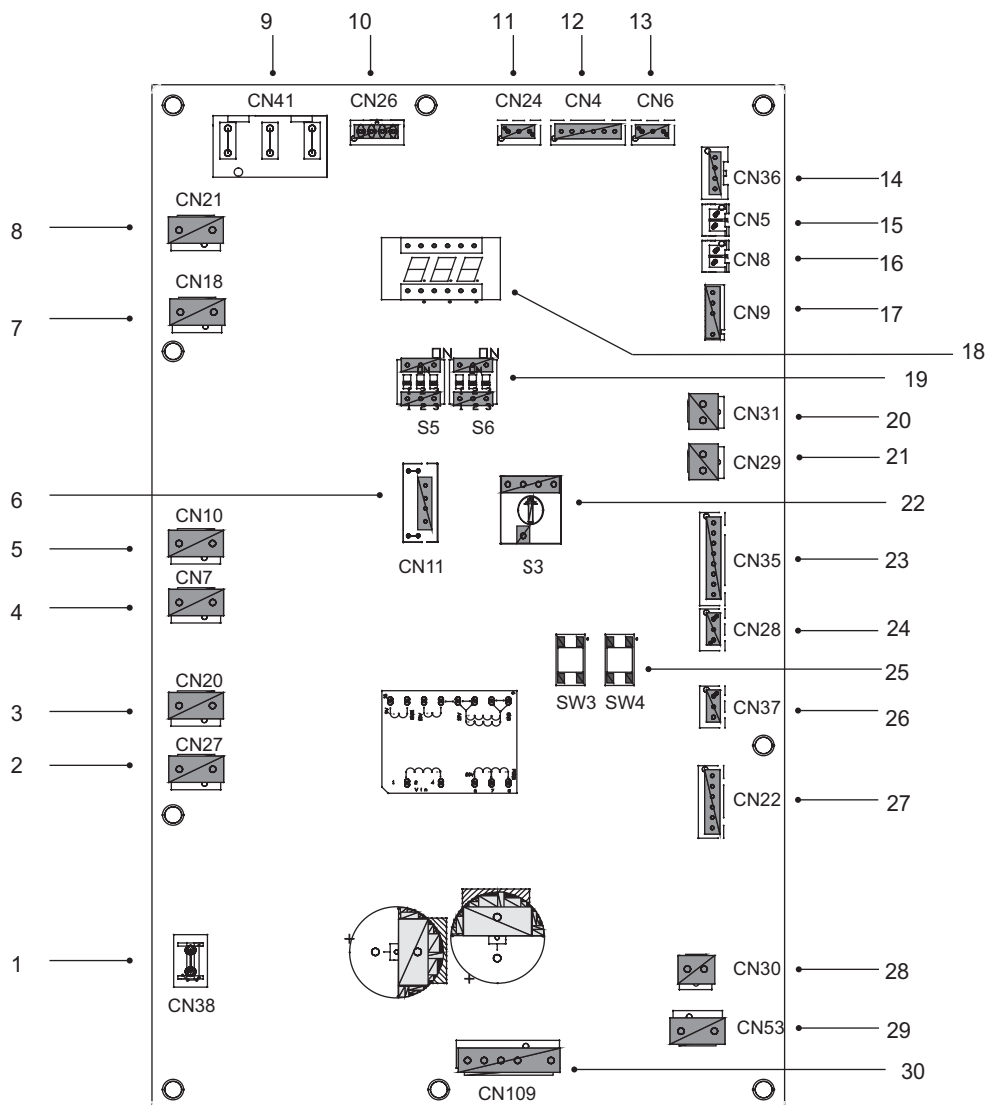
## 9.4 12~16kW 3-fázové jednotky

1) PCB A, modul měniče



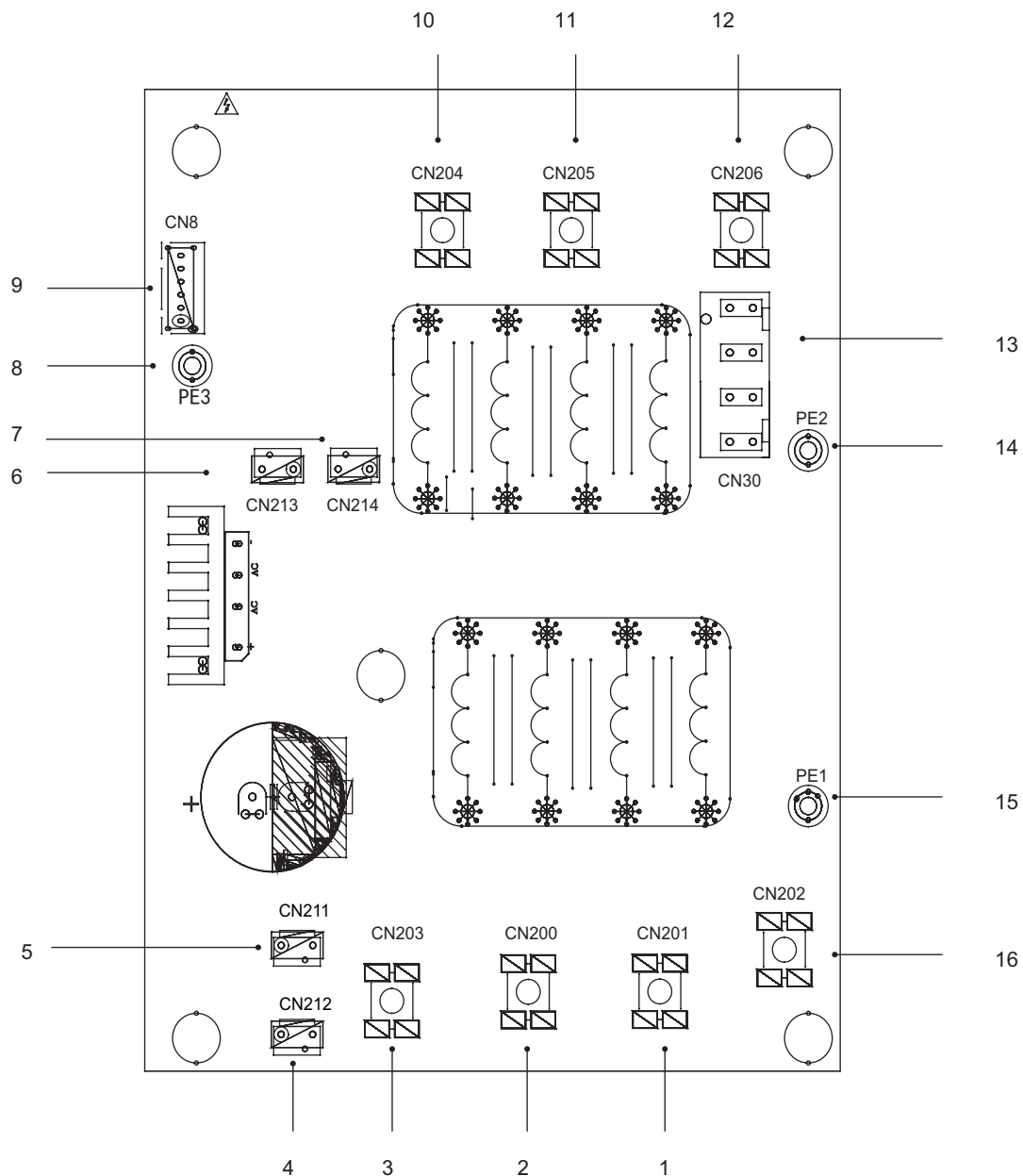
Kód	Montážní jednotka	Kód	Montážní jednotka
1	Výstupní port pro +15V(CN20)	8	Vstupní port napájení L1(CN16)
2	Připojovací port kompresoru W(CN19)	9	Vstupní port P_in pro modul IPM(CN1)
3	Připojovací port kompresoru V(CN18)	10	Port pro komunikaci s PCB B (CN8)
4	Připojovací port kompresoru U(CN17)	11	Deska PED(CN22)
5	Vstupní port napájení L3(CN15)	12	Port pro vysokotlaký spínač (CN23)
6	Vstupní port napájení L2(CN7)	13	Port pro komunikaci s PCB C(CN2)
7	Vstupní port P_out pro modul IPM(CN5)		

2) PCB B, hlavní řídicí deska



Kód	Montážní jednotka	Kód	Montážní jednotka
1	Port pro zemnicí vodič(CN38)	16	Port pro teplotní čidlo Tp(CN8)
2	Port pro dvoucestný ventil 6(CN27)	17	Port pro venkovní teplotní čidlo a teplotní čidlo kondenzátoru(CN9)
3	Port pro dvoucestný ventil 5(CN20)	18	Digitální displej(DSP1)
4	Port pro elektrickou topnou pásku2(CN7)	19	Přepínač DIP(S5,S6)
5	Port pro elektrickou topnou pásku1(CN10)	20	Port pro nízkotlaký spínač(CN31)
6	Rezervováno(CN11)	21	Port pro vysokotlaký spínač a rychlou kontrolu(CN29)
7	Port pro čtyřcestný ventil(CN18)	22	Otočný přepínač(S3)
8	Rezervováno(CN21)	23	Port pro teplotní čidla (TW_out, TW_in, T1, T2,T2B ) (CN35)(vyhrazeno)
9	Napájecí port z PCB C(CN41)	24	Port pro komunikaci XYE(CN28)
10	Port pro komunikaci s měřičem výkonu(CN26)	25	Klíč pro force cool&check(S3,S4)
11	Port pro komunikaci s řídicí deskou hydroboxu (CN24)	26	Port pro komunikaci H1H2E(CN37)
12	Port pro komunikaci s PCB C(CN4)	27	Port pro elektrický expanzní ventil(CN22)
13	Port pro snímač tlaku(CN6)	28	Port pro napájení ventilátoru 15 VDC(CN30)
14	Port pro komunikaci s PCB A(CN36)	29	Port pro napájení ventilátoru 15 VDC(CN53)
15	Port pro teplotní čidlo Th(CN5)	30	Port pro ventilátor(CN109)

3) PCB C, filtrační deska



PCB C 3-fázové 12/14/16kW

Kód	Montážní jednotka	Kód	Montážní jednotka
1	Napájení L2(CN201)	9	Port pro komunikaci s PCB B (CN8)
2	Napájení L3(CN200)	10	Výkonová filtrace L3(L3')
3	Napájení N(CN203)	11	Výkonová filtrace L2(L2')
4	Napájecí port 310 VDC(CN212)	12	Výkonová filtrace L1(L1')
5	Rezervováno(CN211)	13	Napájecí port pro hlavní řídicí desku(CN30)
6	Port pro reaktor VENTILÁTOR (CN213)	14	Port pro zemnicí vodič(PE2)
7	Napájecí port pro modul měniče(CN214)	15	Port pro zemnicí vodič(PE1)
8	Uzemňovací vodič(PE3)	16	Napájení L1(L1)

## 10 ZKUŠEBNÍCH PROVOZŮ

Pracujte podle "klíčových bodů pro zkušební provoz" na krytu elektrické ovládací skříňky.

### UPOZORNĚNÍ

- Zkušební provoz nelze spustit, dokud není venkovní jednotka připojena k napájení po dobu 12 hodin.
- Zkušební provoz nelze zahájit, dokud nejsou všechny ventily potvrzeny jako otevřené.
- Nikdy neprovádějte nucený běh .(Nebo chránič sedí zpět, dojde k nebezpečí.)

## 11 OPATŘENÍ PRO ÚNIK CHLADIVA

Pokud je náplň chladiva ve spotřebiči větší než 1,842 kg, je třeba dodržet následující požadavky.

- Požadavky na limity náplně v nevětraných prostorách:

Maximální náplň chladiva ve spotřebiči musí odpovídat následujícím hodnotám:

$$m_{\max} = 2.5 \times (\text{LFL})^{5/4} \times 1.8 \times (A)^{1/2}$$

nebo požadovaná minimální podlahová plocha  $A_{\min}$  pro instalaci spotřebiče s náplní chladiva  $m_c$  musí být v souladu s následujícími požadavky:

$$A_{\min} = (m_c / (2.5 \times (\text{LFL})^{5/4} \times 1.8))^2$$

kde

$m_{\max}$  je maximální povolený náboj v místnosti v kg

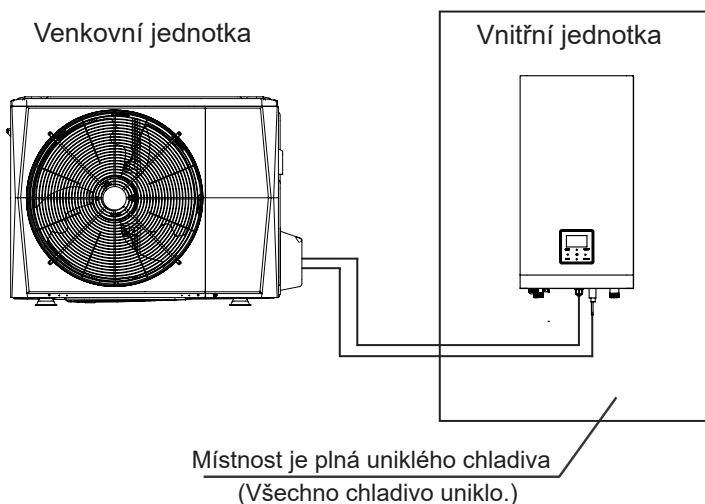
$A$  je plocha místnosti v m

$A_{\min}$  požadovaná minimální plocha místnosti v m<sup>2</sup>

$m_c$  je náplň chladiva ve spotřebiči v kg

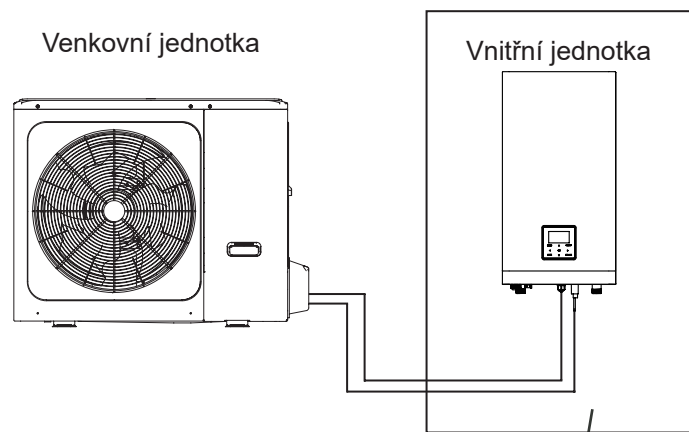
LFL je dolní mez hořlavosti v kg/m<sup>3</sup>, hodnota je 0,306 pro chladivo R32

- Instalujte mechanický ventilátor, abyste snížili tloušťku chladiva pod kritickou úroveň. (pravidelně větrejte).
- Pokud nemůžete pravidelně větrat, nainstalujte zařízení pro signalizaci úniku související s mechanickým ventilátorem.



4/6 kW

Obr.11-1

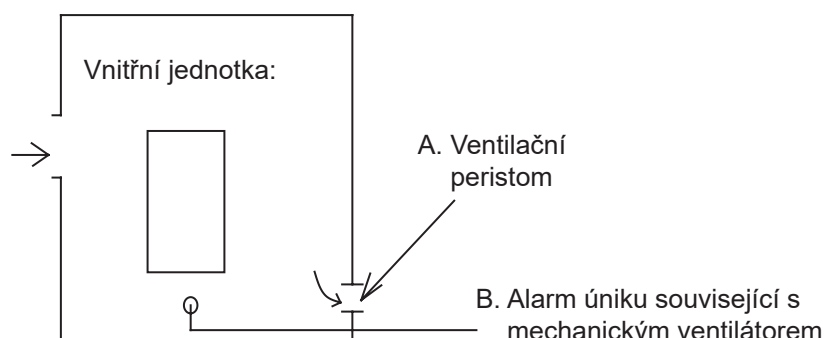


Místnost je plná uniklého chladiva.

(Všechno chladivo uniklo.)

8/10/12/14/16 kW

Obr.11-2




(Siréna pro hlídání úniku by měla být instalována v místech, kde lze chladivo snadno shromáždit).

Obr.11-3

## 12 PŘEDÁNÍ ZÁKAZNÍKOVI

Návod k obsluze vnitřní jednotky a návod k obsluze venkovní jednotky musí být předány zákazníkovi. Podrobně vysvětlete zákazníkům obsah návodu k obsluze.

## VAROVÁNÍ

- **O instalaci tepelného čerpadla požádejte svého prodejce.**  
Neúplná instalace provedená svépomocí může mít za následek únik vody, úraz elektrickým proudem a požár.
- **Požádejte svého prodejce o zlepšení, opravu a údržbu.**  
Nedokonalé úpravy, opravy a údržba mohou vést k úniku vody, úrazu elektrickým proudem a požáru.
- **Abyste předešli úrazu elektrickým proudem, požáru nebo zranění, nebo pokud zjistíte jakoukoli abnormalitu, například zápach ohně, vypněte napájení a zavolejte prodejce, který vám poskytne pokyny.**
- **Nikdy nenechte vnitřní jednotku ani dálkový ovladač navlhout.**  
Může dojít k úrazu elektrickým proudem nebo k požáru.
- **Nikdy nestlačujte tlačítko dálkového ovladače tvrdým, špičatým předmětem.**  
Může dojít k poškození dálkového ovladače.
- **Nikdy nevyměňujte pojistku za pojistku s nesprávným jmenovitým proudem nebo za jiné vodiče, když pojistka praskne.**  
Použití drátu nebo měděného drátu může způsobit poruchu jednotky nebo požár.
- **Dlouhodobé vystavení těla proudu vzduchu není pro vaše zdraví prospěšné.**
- **Nevkládejte prsty, tyče ani jiné předměty do přívodu nebo odvodu vzduchu.**  
Pokud se ventilátor otáčí vysokou rychlostí, může dojít ke zranění.
- **Nikdy nepoužívejte v blízkosti přístroje hořlavý sprej, jako je lak na vlasy, lak nebo barva.**  
Může způsobit požár.
- **Nikdy nevkładejte žádné předměty do přívodu nebo odvodu vzduchu.**  
Předměty dotýkající se ventilátoru při vysokých otáčkách mohou být nebezpečné.
- **Tento výrobek nesmí být vyhozen do netříděného komunálního odpadu. Sběr těchto odpadů odděleně je nutný pro zvláštní zacházení.**  
  
Nevyhazujte elektrospotřebiče jako netříděný komunální odpad, využijte zařízení pro oddělený sběr.  
Informace o dostupných systémech připojení získáte od místních úřadů.
- **Pokud jsou elektrospotřebiče ukládány na skládky nebo skládky, mohou nebezpečné látky uniknout do půdy a dostat se do potravinového řetězce, což může poškodit vaše zdraví a pohodu.**
- **Chcete-li zabránit úniku chladiva, obraťte se na svého prodejce.**  
Pokud je systém instalován a provozován v malé místnosti, je nutné udržovat koncentraci chladiva, pokud náhodou vychází ven, pod limitem. V opačném případě může dojít k narušení kyslíku v místnosti a následně vážné neštěstí.
- **Chladivo v tepelném čerpadle je bezpečné a obvykle neuniká.**  
Při úniku chladiva v místnosti může dojít ke kontaktu s ohněm hořáku, topného tělesa nebo sporáku a ke vzniku škodlivého plynu.

- **Vypněte všechna hořlavá topná zařízení, vyvětrejte místnost a kontaktujte prodejce, u kterého jste přístroj zakoupili.**  
Nepoužívejte tepelné čerpadlo, dokud servisní pracovník nepotvrdí, že část, kde uniká chladivo, je opravena.

## UPOZORNĚNÍ

- **Nepoužívejte tepelné čerpadlo k jiným účelům.**  
Aby nedošlo ke zhoršení kvality, nepoužívejte přístroj k chlazení přesných přístrojů, potravin, rostlin, zvířat nebo uměleckých děl.
- **Před čištěním nezapomeňte zastavit provoz, vypnout jistič nebo vytáhnout přívodní kabel.**  
V opačném případě může dojít k úrazu elektrickým proudem a zranění.
- **Abyste předešli úrazu elektrickým proudem nebo požáru, ujistěte se, že je nainstalován detektor úniku zeminy.**
- **Ujistěte se, že je tepelné čerpadlo uzemněno.**  
Abyste předešli úrazu elektrickým proudem, ujistěte se, že je přístroj uzemněn a že zemnicí vodič není připojen k plynovému nebo vodovodnímu potrubí, hromosvodu nebo telefonnímu zemniči.
- **Aby nedošlo ke zranění, neodstraňujte kryt ventilátoru venkovní jednotky.**
- **Neobsluhujte tepelné čerpadlo mokrou rukou.**  
Může dojít k úrazu elektrickým proudem.
- **Nedotýkejte se žebér výměníku tepla.**  
Tyto ploutve jsou ostré a mohou způsobit řezná poranění.
- **Pod vnitřní jednotku neumístejte předměty, které by mohly být poškozeny vlhkostí.**  
Kondenzace se může tvořit, pokud je vlhkost vyšší než 80 %, je ucpaný odtokový otvor nebo je znečištěný filtr.
- **Po delším používání zkontrolujte, zda není poškozen stojan a kování jednotky.**  
V případě poškození může dojít k pádu jednotky a zranění.
- **Abyste zabránili nedostatku kyslíku, dostatečně větrejte místnost, pokud se spolu s tepelným čerpadlem používá zařízení s hořákem.**
- **Uspořádejte vypouštěcí hadici, abyste zajistili plynulé vypouštění vody.**  
Nedokonalé odvodnění může způsobit promáčení budovy, nábytku apod.
- **Nikdy se nedotýkejte vnitřních částí regulátoru.**  
Neodstraňujte přední panel. Některé části uvnitř jsou nebezpečné pro dotyk a může dojít k poruše stroje.
- **Nikdy neprovádějte údržbu sami.**  
Pro provedení údržby se obraťte na místního prodejce.



- **Nikdy nevystavujte malé děti, rostliny nebo zvířata přímému proudění vzduchu.**  
Může mít nepříznivý vliv na malé děti, zvířata a rostliny.
- **Nedovoďte, aby na venkovní jednotku montovalo dítě, nebo na ni nepokládejte žádné předměty.**  
Pád nebo pád může mít za následek zranění.
- **Nepoužívejte tepelné čerpadlo, pokud používáte insekticid typu fumigace místností.**  
Nedodržení tohoto pokynu by mohlo způsobit usazování chemických látek v přístroji, což by mohlo ohrozit zdraví osob přecitlivělých na chemické látky.
- **Neumísťujte spotřebiče, které vytvářejí otevřený oheň, na místa vystavená proudění vzduchu z jednotky nebo pod vnitřní jednotku.**  
Může způsobit neúplné spalování nebo deformaci jednotky vlivem tepla.
- **Neinstalujte tepelné čerpadlo na místech, kde by mohl unikat hořlavý plyn.**  
Pokud plyn uniká a zůstává v okolí tepelného čerpadla, může dojít k požáru.
- **Spotřebič není určen pro použití malými dětmi nebo slabými osobami bez dozoru.**
- **Malé děti by měly být pod dohledem, aby si se spotřebičem nehrály.**
- **Okenní stínítka venkovní jednotky by měla být pravidelně čistěna v případě zaseknutí.**  
Toto okénko je vývodem pro odvod tepla z komponent, pokud je zaseknuté, zkracuje se životnost komponent z důvodu jejich dlouhodobého přehřívání.
- **Teplota chladicího okruhu bude vysoká, udržujte propojovací kabel mimo měděnou trubku.**

## 13 PROVOZ A VÝKON

### 13.1 Ochranná zařízení

Toto ochranné zařízení umožní zastavení tepelného čerpadla, pokud má být tepelné čerpadlo nuceně řízeno.

Ochranné zařízení se může aktivovat za následujících podmínek:

- **Provoz chlazení**
  - Přívod nebo odvod vzduchu z venkovní jednotky je zablokován.
  - Na výstup vzduchu z venkovní jednotky neustále fouká silný vítr.
- **Provoz vytápění**
  - Příliš mnoho odpadků ulpívá na filtru ve vodním systému
  - Výstup vzduchu z vnitřní jednotky je ucpaný
- Nesprávné zacházení při provozu:

Pokud dojde k nesprávné manipulaci kvůli osvětlení nebo mobilnímu bezdrátovému připojení, vypněte ruční vypínač a znovu jej zapněte, poté stiskněte tlačítko ON/OFF.

### POZNÁMKA

Když se ochranné zařízení spustí, vypněte ruční vypínač a po vyřešení problému znovu spustte provoz.

### 13.2 O přerušení napájení

- Pokud dojde k přerušení napájení během provozu, okamžitě zastavte všechny operace.
- Znovu přichází moc. Pokud je zapnuta funkce automatického restartu, jednotka se automaticky restartuje.

### 13.3 Topný výkon

- Provoz vytápění probíhá pomocí tepelného čerpadla, které absorbuje teplo z venkovního vzduchu a uvolňuje ho do vnitřní vody. Jakmile se venkovní teplota sníží, topný výkon se odpovídajícím způsobem sníží.
- Pokud je venkovní teplota příliš nízká, doporučuje se použít společně s ním i jiné topné zařízení.
- V některých extrémně chladných horách, které si koupí vnitřní jednotku vybavenou elektrickým ohříváčem, dosáhnete lepšího výkonu. (Podrobnosti naleznete v návodu k obsluze vnitřní jednotky).

### POZNÁMKA

1. Když venkovní jednotka obdrží během provozu vytápění příkaz OFF, motor ve venkovní jednotce poběží ještě 60 sekund, aby odvedl zbytkové teplo.
2. Pokud dojde k poruše tepelného čerpadla z důvodu narušení, připojte tepelné čerpadlo znovu k napájení a poté jej znovu zapněte.

### 13.4 Funkce ochrany kompresoru

- Ochranná funkce zabraňuje aktivaci tepelného čerpadla po dobu přibližně několika minut, když se znovu spustí bezprostředně po ukončení provozu.

### 13.5 Provoz chlazení a vytápění

- Vnitřní jednotka ve stejném systému nemůže současně chladit a vytápět.
- Pokud správce tepelného čerpadla nastavil provozní režim, nemůže tepelné čerpadlo běžet v jiných než nastavených režimech. Na ovládacím panelu se zobrazí pohotovostní režim nebo žádná priorita.

### 13.6 Vlastnosti provozu vytápění

- Voda se nezačne ohřívat ihned na začátku topného provozu, před 3~5 minutami (závisí na vnitřní a venkovní teplotě), dokud se vnitřní výměník tepla nezačne ohřívat, pak se ohřeje.
- Během provozu může motor ventilátoru venkovní jednotky při vysoké teplotě přestat běžet.

### 13.7 Odmrazování v provozu vytápění

- Během provozu vytápění někdy dochází k zamrznutí venkovní jednotky. Pro zvýšení účinnosti se jednotka začne automaticky odmrazovat (přibližně 2~10 minut) a poté se z venkovní jednotky vypustí voda.
- Během odmrazování přestanou běžet motory ventilátorů venkovní jednotky.

## 13.8 Chybové kódy

Při aktivaci bezpečnostního zařízení se na uživatelském rozhraní zobrazí chybový kód.

Seznam všech chyb a nápravných opatření je uveden v následující tabulce.

Resetujte pojistku vypnutím a opětovným zapnutím přístroje.

V případě, že tento postup resetování pojistky nebude úspěšný, obraťte se na místního prodejce.

KÓD CHYBY	PORUCHA NEBO OCHRANA	PŘÍČINA SELHÁNÍ A NÁPRAVNÁ OPATŘENÍ
<i>E1</i>	Ztráta fáze nebo obrácené zapojení nulového a živého vodiče (pouze u třífázové jednotky).	<ol style="list-style-type: none"> <li>1. Zkontrolujte, zda jsou napájecí kabely pevně připojeny, aby nedošlo ke ztrátě fáze.</li> <li>2. Zkontrolujte, zda není pořadí nulového a živého vodiče zapojeno opačně.</li> </ol>
<i>E5</i>	Chyba čidla teploty chladiva na výstupu kondenzátoru (T3).	<ol style="list-style-type: none"> <li>1. Konektor snímače T3 je uvolněný. Znovu ji připojte.</li> <li>2. Konektor snímače T3 je mokrý nebo je v něm voda. odstraňte vodu a konektor vysušte. Přidejte vodotěsné lepidlo</li> <li>3. Porucha snímače T3, vyměňte nový snímač.</li> </ol>
<i>E6</i>	Chyba čidla okolní teploty (T4).	<ol style="list-style-type: none"> <li>1. Konektor snímače T4 je uvolněný. Znovu ji připojte.</li> <li>2. Konektor snímače T4 je mokrý nebo je v něm voda. odstraňte vodu a konektor vysušte. Přidejte vodotěsné lepidlo</li> <li>3. Porucha snímače T4, vyměňte nový snímač.</li> </ol>
<i>E9</i>	Chyba snímače teploty sání (Th)	<ol style="list-style-type: none"> <li>1. Konektor snímače Th je uvolněný. Znovu ji připojte.</li> <li>2. Konektor snímače Th je mokrý nebo je v něm voda. odstraňte vodu a vysušte konektor. Přidejte vodotěsné lepidlo</li> <li>3. Porucha snímače Th, vyměňte nový snímač.</li> </ol>
<i>ER</i>	Chyba snímače výtokové teploty (Tp)	<ol style="list-style-type: none"> <li>1. Konektor snímače Tp je uvolněný. Znovu ji připojte.</li> <li>2. Konektor snímače Tp je mokrý nebo je v něm voda. odstraňte vodu a vysušte konektor. Přidejte voděodolné lepidlo</li> <li>3. Porucha snímače Tp, vyměňte nový snímač.</li> </ol>
<i>H0</i>	Porucha komunikace mezi vnitřní a venkovní jednotkou	<ol style="list-style-type: none"> <li>1. Drát není připojen mezi hlavní řídicí deskou PCB B a hlavní řídicí deskou vnitřní jednotky. připojte drát.</li> <li>2. Ať už se jedná o vysoké magnetické pole nebo vysoký výkon, jako jsou výtahy, velké výkonové transformátory atd.. Přidání zábrany na ochranu jednotky nebo její přesunutí na jiné místo.</li> </ol>
<i>H1</i>	Chyba komunikace mezi modulem měniče PCB A a hlavní řídicí deskou PCB B	<ol style="list-style-type: none"> <li>1. Zda je k desce plošných spojů a poháněné desce připojeno napájení. Zkontrolujte, zda svítí nebo nesvítí kontrolka na desce plošných spojů modulu měniče. Pokud světlo nesvítí, znovu připojte napájecí vodič.</li> <li>2. Pokud kontrolka svítí, zkontrolujte spojení vodičů mezi deskou plošných spojů modulu měniče a deskou plošných spojů hlavní řídicí desky, pokud se vodič uvolnil nebo přerušil, znovu jej připojte nebo vyměňte nový vodič.</li> <li>3. Vyměňte postupně novou hlavní desku plošných spojů a desku pohonu.</li> </ol>
<i>H4</i>	Tříkrát (L0/L1) chránit	Součet počtu výskytů L0 a L1 za hodinu se rovná třem. Viz L0 a L1 pro metody zpracování poruch.

KÓD CHYBY	PORUCHA NEBO OCHRANA	PŘÍČINA SELHÁNÍ A NÁPRAVNÁ OPATŘENÍ
<i>H6</i>	Porucha ventilátoru DC	<ol style="list-style-type: none"> <li>1. Silný vítr nebo tajfun směrem k ventilátoru, aby se ventilátor rozběhl v opačném směru. Změňte směr jednotky nebo vytvořte úkryt, abyste se vyhnuli tajfunu pod ventilátorem.</li> <li>2. Motor ventilátoru je poškozený, vyměňte nový motor ventilátoru.</li> </ol>
<i>H7</i>	Napěťová ochrana	<ol style="list-style-type: none"> <li>1. Zda je vstup napájení v dostupném rozsahu.</li> <li>2. V krátké době několikrát rychle vypněte a zapněte napájení. Nechte jednotku vypnutou déle než 3 minuty a poté ji zapněte.</li> <li>3. Vadná část obvodu hlavní řídicí desky je vadná. Vyměňte novou hlavní desku plošných spojů.</li> </ol>
<i>H8</i>	Porucha snímače tlaku	<ol style="list-style-type: none"> <li>1. Konektor snímače tlaku je uvolněný, znovu jej připojte.</li> <li>2. Porucha snímače tlaku. vyměňte nový snímač.</li> </ol>
<i>HF</i>	Porucha desky modulu měniče EE prom	<ol style="list-style-type: none"> <li>1. Parametr EEprom je chybný, přepište data EEprom.</li> <li>2. Součástka čipu EEprom je poškozená, vyměňte novou součástku čipu EEprom.</li> <li>3. Deska modulu měniče je poškozená, vyměňte novou desku plošných spojů.</li> </ol>
<i>HH</i>	H6 se zobrazí 10krát za 2 hodiny	Viz H6
<i>HP</i>	Ochrana proti nízkému tlaku v chlazení $P_e < 0,6$ se vyskytla 3krát za hodinu.	Viz P0
<i>P0</i>	Ochrana nízkotlakého spínače	<ol style="list-style-type: none"> <li>1. V systému chybí objem chladiva. Doplňte chladivo ve správném objemu.</li> <li>2. V režimu vytápění nebo TUV je venkovní topný výměník znečištěný nebo je na jeho povrchu něco zablokováno. Vyčistěte venkovní topný výměník nebo odstraňte překážku.</li> <li>3. Průtok vody je v režimu chlazení příliš nízký. Zvyšte průtok vody.</li> <li>4. Elektrický expanzní ventil je zablokováný nebo je uvolněný konektor vinutí. Několikrát poklepejte na těleso ventilu a zapojte/ vypněte konektor, abyste se ujistili, že ventil funguje správně.</li> </ol>

KÓD CHYBY	PORUCHA NEBO OCHRANA	PŘÍČINA SELHÁNÍ A NÁPRAVNÁ OPATŘENÍ
P1	Ochrana vysokotlakého spínače	<p>Režim vytápění, režim DHW:</p> <ol style="list-style-type: none"> <li>1. Průtok vody je nízký; teplota vody je vysoká, zda je ve vodním systému vzduch. Vypusťte vzduch.</li> <li>2. Tlak vody je nižší než 0,1 Mpa, nabíjejte vodu tak, aby byl tlak v rozmezí 0,15 ~ 0,2 Mpa.</li> <li>3. Přepněte objem chladiva. Doplňte chladivo ve správném objemu.</li> <li>4. Elektrický expanzní ventil je zablokovaný nebo je uvolněný konektor vinutí. Několikrát poklepejte na těleso ventilu a zapojte/ vypněte konektor, abyste se ujistili, že ventil funguje správně. A nainstalujte vinutí na správné místo v režimu DHW: Výměník tepla v nádrži na vodu je menší.</li> </ol> <p>Režim chlazení:</p> <ol style="list-style-type: none"> <li>1. Kryt výměníku tepla není sejmutý. Odstraňte ji.</li> <li>2. Výměník tepla je znečištěný nebo je na jeho povrchu nějaký blok.</li> </ol> <p>Vyčistěte výměník tepla nebo odstraňte překážku.</p>
P3	Nadproudová ochrana kompresoru.	<ol style="list-style-type: none"> <li>1. Stejný důvod jako u P1.</li> <li>2. Napájecí napětí jednotky je nízké, zvyšte napájecí napětí na požadovaný rozsah.</li> </ol>
P4	Ochrana proti vysoké teplotě při vybíjení.	<ol style="list-style-type: none"> <li>1. Stejný důvod jako u P1.</li> <li>2. Snímač teploty TW_out je uvolněný Připojte ho znovu..</li> <li>3. Snímač teploty T1 je uvolněný. Znovu ji připojte.</li> <li>4. Snímač teploty T5 je uvolněný. Znovu ji připojte.</li> </ol>
Pd	Ochrana proti vysoké teplotě výstupní teploty chladiva z kondenzátoru.	<ol style="list-style-type: none"> <li>1. Kryt výměníku tepla není sejmutý. Odstraňte ji.</li> <li>2. Výměník tepla je znečištěný nebo je na jeho povrchu nějaký blok.</li> </ol> <p>Vyčistěte výměník tepla nebo odstraňte překážku.</p> <ol style="list-style-type: none"> <li>3. Kolem jednotky není dostatek prostoru pro výměnu tepla.</li> <li>4. Motor ventilátoru je poškozený, vyměňte jej za nový.</li> </ol>
E7	Příliš vysoká teplota modulu snímače ochrana	<ol style="list-style-type: none"> <li>1. Napájecí napětí jednotky je nízké, zvyšte napájecí napětí na požadovaný rozsah.</li> <li>2. Prostor mezi jednotkami je příliš úzký pro výměnu tepla. Zvětšete prostor mezi jednotkami.</li> <li>3. Výměník tepla je znečištěný nebo je na jeho povrchu nějaký blok.</li> </ol> <p>Vyčistěte výměník tepla nebo odstraňte překážku.</p> <ol style="list-style-type: none"> <li>4. Ventilátor neběží. Motor ventilátoru nebo ventilátor je poškozený, Vyměňte nový ventilátor nebo motor ventilátoru.</li> <li>5. Průtok vody je nízký, v systému je vzduch nebo výtlač čerpadla není dostatečný. Vypusťte vzduch a znovu zvolte čerpadlo.</li> <li>6. Snímač teploty na výstupu vody je uvolněný nebo poškozený, znovu jej připojte nebo vyměňte nový.</li> </ol>

KÓD CHYBY	PORUCHA NEBO OCHRANA	PŘÍČINA SELHÁNÍ A NÁPRAVNÁ OPATŘENÍ
<i>F1</i>	Ochrana proti nízkému stejnosměrnému napětí	<p>1. Zkontrolujte napájení.</p> <p>2. Pokud je napájení v pořádku a zkontrolujete, zda je kontrolka LED v pořádku, zkontrolujte napětí PN, pokud je 380 V, problém obvykle pochází z hlavní desky. A pokud je světlo vypnuté, odpojte napájení, zkontrolujte IGBT, zkontrolujte tyto dioxydy, pokud napětí není správné, deska měniče je poškozená, vyměňte ji.</p> <p>3. A pokud jsou tyto IGBT v pořádku, což znamená, že deska měniče je v pořádku, můstek usměrňovače není správný, zkontrolujte můstek. (Stejná metoda jako u IGBT, odpojte napájení, zkontrolujte, zda jsou tyto dioxydy poškozené nebo ne).</p> <p>4. Pokud se při spuštění kompresoru obvykle objeví F1, je možnou příčinou hlavní deska. Pokud se při spuštění ventilátoru objeví F1, může to být způsobeno deskou měniče.</p>
<i>bH</i>	Porucha PED PCB	<p>1. Po 5 minutách od vypnutí napájení jej znovu zapněte a sledujte, zda se dá obnovit;</p> <p>2. Pokud ji nelze obnovit, vyměňte bezpečnostní desku PED, znovu zapněte napájení a sledujte, zda ji lze obnovit;</p> <p>3. Pokud ji nelze obnovit, je třeba vyměnit desku modulu IPM.</p>

	KÓD CHYBY	PORUCHA NEBO OCHRANA	PŘÍČINA SELHÁNÍ A NÁPRAVNÁ OPATŘENÍ
P6	L0	Ochrana modulu	<ol style="list-style-type: none"> <li>1. Zkontrolujte tlak v systému tepelného čerpadla;</li> <li>2. Zkontrolujte fázový odpor kompresoru;</li> <li>3. Zkontrolujte pořadí připojení napájecího vedení U, V, W mezi deskou inventáře a kompresorem;</li> <li>4. Zkontrolujte připojení napájecího vedení L1, L2, L3 mezi deskou inventuru a deskou filtru; .</li> <li>5. Zkontrolujte desku inventáře.</li> </ol>
	L1	Ochrana generátoru stejnosměrného proudu před nízkým napětím	
	L2	Vysokonapěťová ochrana generátoru stejnosměrného	
	L4	Porucha MCE	
	L5	Ochrana proti nulové rychlosti	
	L8	Ochrana proti rozdílu rychlosti >15 Hz mezi předními a zadními hodinami	
	L9	Ochrana proti rozdílu otáček >15 Hz mezi skutečnými a nastavenými otáčkami	

## 14 TECHNICKÉ SPECIFIKACE

Model	4kW	6kW	8kW	10kW
Napájení	220-240V~ 50Hz			
Jmenovitý příkon	2200W	2600W	3300W	3600W
Jmenovitý proud	10,5A	12,0A	14,5A	16,0A
Nominální kapacita	Viz technické údaje			
Rozměry (š × v × h)[mm]	1008*712*426		1118*865*523	
Balení (š × v × h)[mm]	1065*810*485		1190*970*560	
Motor ventilátoru	Stejnoseměrný motor / Horizontální			
Kompresor	Měnič stejnosměrného proudu s dvojitou rotací			
Výměník tepla	Fin-coil			
<b>Chladivo</b>				
Typ	R32			
Množství	1500g		1650g	
<b>Hmotnost</b>				
Čistá hmotnost	60kg		78,5kg	
Hrubá hmotnost	65,5kg		92kg	
<b>Připojení</b>				
Tekutá strana	φ6,35		φ9,52	
Strana plynu	φ15,9		φ15,9	
Připojení odtoku	DN32			
Maximální délka potrubí	30m			
Maximální výškový rozdíl	20m			
Chladivo, které se má přidat	20 g/m		38g/m	
<b>Rozsah provozní teploty okolí</b>				
Režim vytápění	-25~+35 °C			
Režim chlazení	-5~+43°C			
Režim teplé vody pro domácnost	-25~+43°C			

Model	12kW	14kW	16kW	12kW 3-fázový	14kW 3-fázový	16kW 3-fázový
Napájení	220-240V~ 50Hz			380-415V 3N~ 50Hz		
Jmenovitý příkon	5400W	5700W	6100W	5400W	5700W	6100W
Jmenovitý proud	24,5A	25,0A	26,0A	9,0A	10,0A	11,0A
Nominální kapacita	Viz technické údaje					
Rozměry (š × v × h)[mm]	1118*865*523			1118*865*523		
Balení (š × v × h)[mm]	1190*970*560			1190*970*560		
Motor ventilátoru	Stejnoseměrný motor / Horizontální					
Kompresor	Měníč stejnosměrného proudu s dvojitou rotací					
Výměník tepla	Fin-coil					
<b>Chladivo</b>						
Typ	R32					
Množství	1840g			1840g		
<b>Hmotnost</b>						
Čistá hmotnost	100kg			116kg		
Hrubá hmotnost	113,5kg			129,5kg		
<b>Připojení</b>						
Tekutá strana	φ9,52			φ9,52		
Strana plynu	φ15,9			φ15,9		
Připojení odtoku	DN32					
Maximální délka potrubí	30m					
Maximální výškový rozdíl	20m					
Chladivo, které se má přidat	38g/m					
<b>Rozsah provozní teploty okolí</b>						
Režim vytápění	-25~+35 °C					
Režim chlazení	-5~+43°C					
Režim teplé vody pro domácnost	-25~+43°C					



## 15 INFORMAČNÍ SERVIS

### 1) Kontroly oblasti

Před zahájením prací na systémech, které obsahují hořlavé chladivo, musí být provedeny bezpečnostní kontroly minimalizující riziko vznícení. Při opravách chladicího systému je třeba před zahájením prací na systému dodržet následující bezpečnostní opatření.

### 2) Pracovní postup

Práce musí být prováděna pod odborným dohledem, aby se minimalizovalo nebezpečí výskytu hořlavého plynu nebo výparů.

### 3) Obecný pracovní prostor

Veškerý personál údržby a ostatní pracující v místní oblasti musí být poučeni o povaze prováděné práce. Je třeba se vyhnout práci ve stísněných prostorách. Prostor kolem pracovního místa musí být oddělen. Zajistěte, aby byly podmínky v oblasti zabezpečeny kontrolou hořlavého materiálu.

### 4) Kontrola přítomnosti chladiva

Oblast musí být před prací a během ní zkontrolována vhodným detektorem chladiva, aby si technik byl vědom potenciálně hořlavých atmosfér. Zajistěte, aby použité zařízení pro detekci úniků bylo vhodné pro použití s hořlavými chladivy, tj. nejiskřivější, přiměřeně utěsněné a jiskrově bezpečné.

### 5) Přítomnost hasicího přístroje

Pokud mají být na chladicím zařízení nebo na jakýchkoli souvisejících částech prováděny práce za tepla, musí být k dispozici vhodné hasicí zařízení. V blízkosti nabíjecího prostoru mějte suchý hasicí přístroj nebo hasicí přístroj CO<sub>2</sub>.

### 6) Žádné zdroje vznícení

Žádná osoba provádějící práce v souvislosti s chladicím systémem, které zahrnují odhalení potrubí, které obsahuje nebo obsahovalo hořlavé chladivo, nesmí používat žádné zdroje vznícení takovým způsobem, aby to vedlo k riziku požáru nebo výbuchu.

Všechny možné zdroje vznícení, včetně kouření cigaret, by měly být udržovány v dostatečné vzdálenosti od místa instalace, oprav, odstraňování a likvidace, během nichž by mohlo dojít k úniku hořlavého chladiva do okolního prostoru. Před zahájením prací je třeba prozkoumat oblast kolem zařízení, aby se zajistilo, že nehrozí žádné nebezpečí požáru nebo nebezpečí vznícení. Ujistěte se, že jsou v oblasti rozmístěny značky a symboly zakazující kouření.

### 7) Větrání prostor

Před vniknutím do systému nebo prováděním prací za horka se ujistěte, že je oblast na volném prostranství nebo že je dostatečně větraná.

Po dobu provádění prací musí být spuštěná ventilace. Větrání by mělo bezpečně rozptýlit uvolněné chladivo a nejlépe ho vytlačit externě do atmosféry.

### 8) Kontroly chladicího zařízení

Pokud se mění elektrické součásti, musí být vhodné pro daný účel a se správnou specifikací. Vždy dodržujte pokyny výrobce ohledně údržby a servisu. V případě jakýchkoli pochybností se obraťte na technické oddělení výrobce. U zařízení, která používají hořlavá chladiva, je třeba provést následující kontroly:

- Velikost sazby/ náboje musí být v souladu s velikostí prostoru, ve kterém jsou instalovány součástky obsahující chladivo;
- Ventilační zařízení a vývody fungují správně a nejsou ničím blokovány;
- V případě použití nepřímého chladicího okruhu je nutné zkontrolovat, zda sekundární okruh neobsahuje chladivo; Označení zařízení zůstává i nadále viditelné a čitelné.
- Označení a značky, které jsou nečitelné, musí být opraveny;
- Chladicí potrubí nebo součásti jsou instalovány na místě, kde je nepravděpodobné, že by byly vystaveny látkám, které mohou korodovat součásti obsahující chladivo, pokud nejsou součásti vyrobeny z materiálů, které jsou svojí podstatou odolné vůči korozi nebo nejsou proti této korozi vhodně chráněny.

### 9) Kontroly elektrických zařízení

Opravy a údržba elektrických součástí musí zahrnovat počáteční bezpečnostní kontroly a postupy kontroly součástí. Pokud existuje porucha, která by mohla ohrozit bezpečnost, nesmí být k obvodu připojeno žádné elektrické napájení, dokud nebude uspokojivě vyřešena. Pokud poruchu nelze okamžitě odstranit, ale je nutné pokračovat v provozu, musí se použít odpovídající dočasné řešení. Toto musí být nahlášeno vlastníkově zařízení, aby byly informovány všechny strany.

Počáteční bezpečnostní kontroly zahrnují:

- Vybití kondenzátorů: musí se provádět bezpečným způsobem, aby se zabránilo možnosti jiskření;
- Že při nabíjení, obnově nebo čištění systému nejsou žádné elektrické součásti a kabely pod napětím;
- Že existuje kontinuita zemského spojení.

### 10) Opravy utěsněných součástí

a) Při opravách zapečetěných součástí musí být před odstraněním zapečetěných krytů atd. odpojeno veškeré elektrické napájení od zařízení, na kterém se pracuje. Pokud je bezpodmínečně nutné mít během servisu dodávku elektrického proudu do zařízení, musí být v nejkritičtějším místě umístěna trvale fungující forma detekce úniků, která varuje před potenciálně nebezpečnou situací.

b) Zvláštní pozornost je třeba věnovat následujícímu, aby bylo zajištěno, že při práci na elektrických součástech se plášť nezmění tak, aby byla ovlivněna úroveň ochrany. To zahrnuje poškození kabelů, nadměrný počet spojů, svorky, které neodpovídají původní specifikaci, poškození těsnění, nesprávnou montáž vývodů atd.

- Zajistěte, aby byl přístroj bezpečně namontován.
- Zajistěte, aby se těsnění nebo těsnicí materiály nezneškodnotily tak, že již nebudou sloužit k zabránění vnikání hořlavých atmosfér. Náhradní díly musí být v souladu se specifikací výrobce.

### POZNÁMKA

Použití silikonového tmelu může snížit účinnost některých typů zařízení pro detekci úniků. Jiskrově bezpečné součásti nemusí být před prací na nich izolovány.

#### 11) Opravy jiskrově bezpečných součástí

Nepřipojujte na obvod stálé indukční ani kapacitní zátěže, aniž byste zajistili, že nepřekročí povolené napětí a proud povolený pro používané zařízení. Jiskrově bezpečné komponenty jsou jediné, na kterých lze pracovat i pod napětím v přítomnosti hořlavé atmosféry. Zkušební zařízení musí mít správné hodnoty. Součásti vyměňujte pouze za díly určené výrobcem. Jiné části mohou mít za následek vznícení chladiva v atmosféře z důvodu netěsnosti.

#### 12) Kabeláž

Zkontrolujte, zda kabeláž nebude vystavena opotřebení, korozi, nadměrnému tlaku, vibracím, ostrým hranám nebo jiným nepříznivým vlivům prostředí. Při kontrole se rovněž zohlední účinky stárnutí nebo neustálých vibrací ze zdrojů, jako jsou kompresory nebo ventilátory.

#### 13) Detekce hořlavých chladiv

Při vyhledávání nebo detekci úniku chladiv nesmí být za žádných okolností používány jakékoli potenciální zdroje vznícení. Halogenová pochodně (nebo jakýkoli jiný detektor používající otevřený plamen) se nesmí používat.

#### 14) Metody detekce úniků

Následující metody detekce úniků jsou považovány za přijatelné pro systémy obsahující hořlavá chladiva. K detekci hořlavých chladiv se používají elektronické detektory úniku, jejichž citlivost však nemusí být dostatečná nebo může být nutná jejich recalibrace (detekční zařízení se kalibruje v prostoru bez chladiva). Ujistěte se, že detektor není potenciálním zdrojem vznícení a je vhodný pro použité chladivo. Zařízení pro detekci úniku musí být nastaveno na procento LFL chladiva a musí být kalibrováno podle použitého chladiva a je potvrzeno příslušné procento plynu (maximálně 25%). Kapaliny pro detekci úniků jsou vhodné pro použití s většinou chladiv, ale je třeba se vyhnout použití detergentů obsahujících chlor, protože chlor může reagovat s chladivem a korodovat měděné potrubí. Při podezření na únik musí být odstraněny nebo uhašeny všechny otevřené plameny. Pokud je zjištěn únik chladiva, který vyžaduje tvrdé pájení, musí být veškeré chladivo odebráno ze systému nebo izolováno (pomocí uzavíracích ventilů) v části systému vzdálené od úniku. Dusík bez kyslíku (OFN) se poté propláchne systémem před i během procesu pájení.

#### 15) Odstranění a evakuace

Při pronikání do chladicího okruhu za účelem opravy nebo pro jiné účely se používají běžné postupy, je však důležité dodržovat osvědčené postupy, protože je třeba zohlednit hořlavost. Je třeba dodržovat následující postup:

- Odstraňte chladivo;
- Pročistěte obvod inertním plynem;
- Vyprázdněte;
- Znovu pročistěte inertním plynem;
- Otevřete obvod řezáním nebo pájením.

Náplň chladiva musí být čerpána do správných recyklačních láhví. Systém musí být propláchnut prostřednictvím OFN, aby se zajistila bezpečnost přístroje. Tento proces bude možná nutné několikrát opakovat.

Pro tento úkol se nesmí používat stlačený vzduch nebo kyslík.

Proplachování se dosáhne přerušením vakua v systému pomocí OFN a pokračováním v plnění, dokud se nedosáhne pracovního tlaku, poté se odvzdušní do atmosféry a nakonec se stáhne do vakua. Tento proces se musí opakovat, dokud v systému není žádné chladivo.

Při použití posledního OFN, musí být systém odvětrán na atmosférický tlak, aby bylo možné provádět práce.

Tato operace je absolutně nezbytná, pokud má dojít k pájení na potrubí.

Zajistěte, aby vývod vakuové pumpy nebyl v blízkosti žádných zdrojů vznícení a aby byla dostupná ventilace.

#### 16) Postupy účtování poplatků

Kromě konvenčních postupů plnění je třeba dodržovat následující požadavky.

- Zajistěte, aby při používání plnicího zařízení nedocházelo ke kontaminaci různých chladiv. Hadice nebo potrubí musí být co nejkratší, aby se minimalizovalo množství chladiva, které se v nich usadilo.
- Válce musí být ve svislé poloze.

- Před naplněním chladiva se ujistěte, že je chladicí systém uzemněn.
- Po dokončení plnění označte systém (pokud ještě není).
- Dbejte na to, aby nedošlo k přeplnění chladicího systému.
- Před plněním systému proveďte tlakovou zkoušku s OFN. Po dokončení plnění, ale před uvedením do provozu, musí být systém testován na těsnost. Před opuštěním místa se provede následná zkouška těsnosti.

#### 17) Vyřazení z provozu

Před provedením tohoto postupu je nezbytné, aby technik byl plně obeznámen s vybavením a všemi jeho podrobnostmi. Doporučená nejlepší praxe je všechno chladivo bezpečně odsat. Před provedením úkolu se odebere vzorek oleje a chladiva.

V případě, že je před opětovným použitím regenerovaného chladiva vyžadována analýza. Je nezbytné, aby byla před zahájením úlohy k dispozici elektrická energie.

- a) Seznamte se se zařízením a jeho obsluhou.
- b) Elektricky izolujte systém
- c) Před zahájením postupu se ujistěte, že:

- V případě potřeby je k dispozici mechanické manipulační zařízení pro manipulaci s lahvemi s chladivem;
- Všechny osobní ochranné prostředky jsou k dispozici a správně se používají;
- Na proces obnovy po celou dobu dohlíží kompetentní osoba;
- Zdravotní zařízení a lahve odpovídají příslušným normám.

d) Pokud je to možné, odčerpajte chladicí systém.

e) Pokud není možné vytvořit podtlak, vytvořte rozdělovač, aby bylo možné odebírat chladivo z různých částí systému.

f) Před obnovením se ujistěte, že je láhev umístěna na váze.

g) Spustěte regenerační stroj a pracujte s ním podle pokynů výrobce.

h) Nepřeplňujte lahve. (Ne více než 80 % objemu kapalné náplně).

i) Nepřekračujte maximální pracovní tlak lahve, a to ani dočasně.

j) Po správném naplnění lahví a dokončení procesu se ujistěte, že jsou lahve a zařízení neprodleně odstraněny z místa a všechny uzavírací ventily na zařízení jsou uzavřeny.

k) Zpětně získané chladivo se nesmí plnit do jiného chladicího systému, pokud nebylo vyčištěno a zkontrolováno.

#### 18) Označování

Zařízení musí být označeno štítkem uvádějícím, že bylo vyřazeno z provozu a chladivo bylo odstraněno. Štítek musí být datován a podepsán. Zajistěte, aby na zařízení byly štítky uvádějící, že zařízení obsahuje hořlavé chladivo.

#### 19) Zotavení

Při odstraňování chladiva ze systému, ať už kvůli údržbě nebo vyřazení z provozu, se doporučuje nejlepší praxe, aby byla všechna chladiva bezpečně odstraněna.

Při převádění chladiva do lahví zajistěte, aby byly použity pouze vhodné lahve pro recyklaci chladiva. Zkontrolujte, zda je k dispozici správný počet lahví pro uložení celkové náplně systému. Všechny lahve, které mají být použity, jsou určeny pro získané chladivo a jsou označeny (tj. speciální lahve k recyklaci chladiva). Lahve musí být vybaveny přetlakovým ventilem a souvisejícími uzavíracími ventily v dobrém provozním stavu.

Prázdné regenerační láhve jsou evakuovány a pokud je to možné ochlazeny, než dojde k recyklaci.

Zařízení pro recyklaci musí být v dobrém provozním stavu se souborem pokynů týkajících se zařízení, které je k dispozici, a musí být vhodné pro zpětné získávání hořlavých chladiv. Kromě toho musí být k dispozici sada kalibrovaných vah v dobrém provozním stavu.

Hadice musí být kompletní s těsnými rozpojovacími spojkami a v dobrém stavu. Před použitím recyklačního stroje zkontrolujte, zda je v uspokojivém provozním stavu, zda je řádně udržován a zda jsou všechny související elektrické součásti utěsněny, aby se zabránilo vznícení v případě úniku chladiva. V případě pochybností se obraťte na výrobce.

Zpětně získané chladivo musí být vráceno dodavateli chladiva ve správné recyklační láhvi a musí být připraveno příslušné upozornění k převozu odpadu. Nemíchejte chladiva v recyklačních jednotkách, zejména ne v lahvích.

Pokud mají být odstraněny kompresory nebo oleje z kompresoru, zajistěte jejich evakuaci na přijatelnou úroveň, aby bylo zajištěno, že v mazivu nezůstane hořlavé chladivo. Proces evakuace musí být proveden před vrácením kompresoru dodavateli. K urychlení tohoto procesu se smí používat pouze elektrický ohřev tělesa kompresoru. Je-li olej vypuštěn ze systému, musí to být provedeno bezpečně.

#### 20) Přeprava, značení a skladování jednotek

Přeprava zařízení obsahujících hořlavá chladiva Dodržování přepravních předpisů

Označení zařízení pomocí značek Dodržování místních předpisů

Likvidace zařízení používajících hořlavá chladiva Dodržování vnitrostátních předpisů

Skladování zařízení/spotřebičů

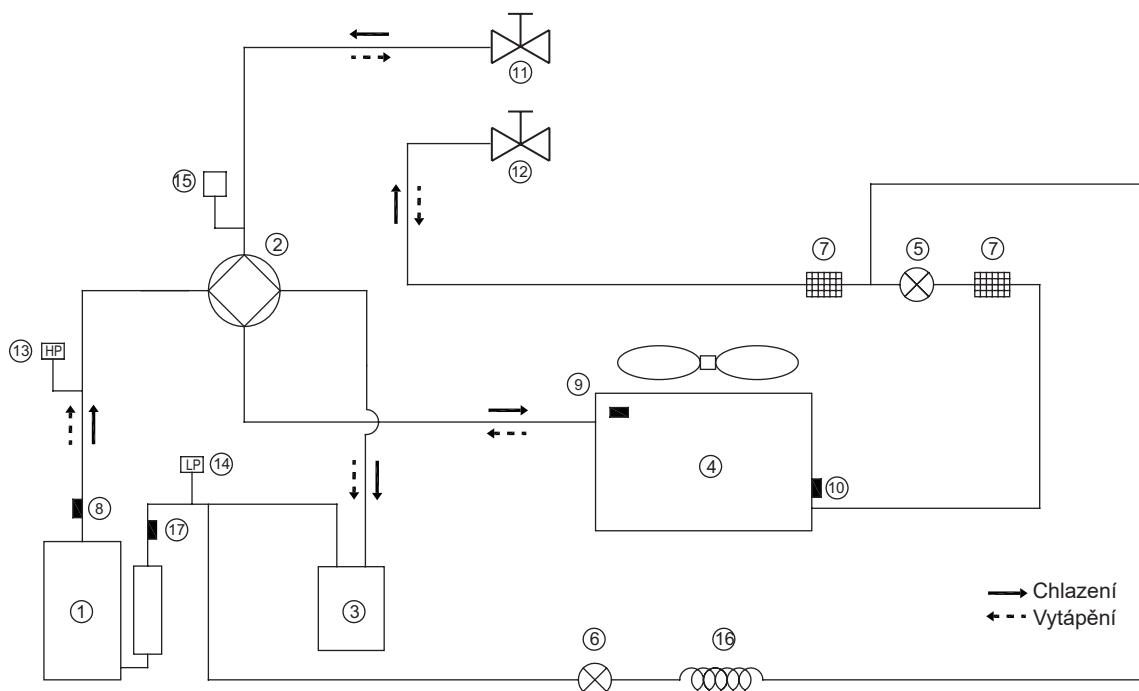
Skladování zařízení musí být v souladu s pokyny poskytnutými, které poskytl výrobce.

Skladování zabaleného (neprodaného) zařízení

Ochrana skladovacího obalu by měla být konstruována tak, aby mechanické poškození zařízení uvnitř obalu nezpůsobilo únik náplně chladiva.

Maximální počet kusů zařízení, které lze společně uložit, bude stanoven místními předpisy.

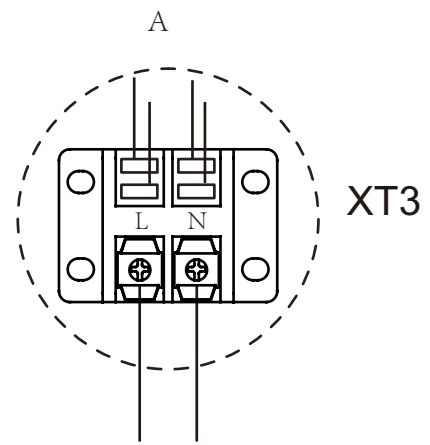
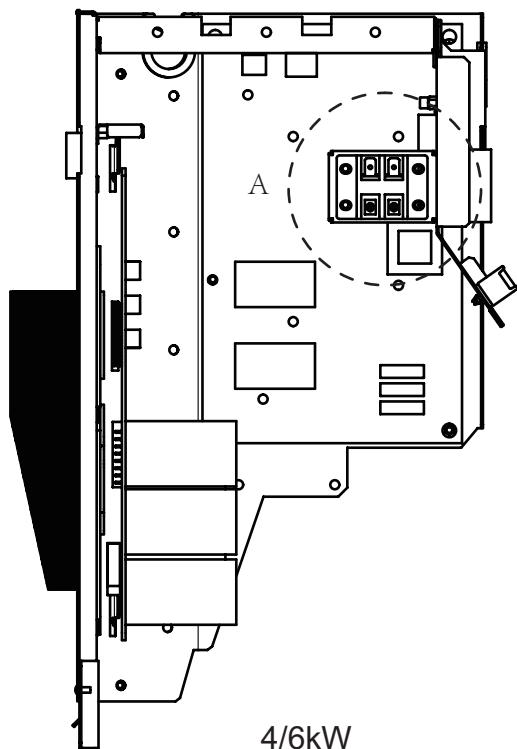
## PŘÍLOHA A: Cyklus chladiva



Položka	Popis	Položka	Popis
1	Kompresor	10	Snímač odpařování ve vytápění (Snímač kondenzátoru v chlazení)
2	4-Čtyřcestný ventil	11	Uzavírací ventil (plyn)
3	Odlučovač plynu a kapaliny	12	Uzavírací ventil (kapalina)
4	Výměník tepla na straně vzduchu	13	Vysokotlaký spínač
5	Elektronický expanzní ventil	14	Nízkotlaký spínač
6	Jednocestný elektromagnetický ventil	15	Tlakový senzor
7	Sítko	16	Kapilární
8	Snímač výstupní teploty	17	Snímač teploty sání
9	Čidlo venkovní teploty		

## PŘÍLOHA B: Instalace vyhřívací pásky E na odtokovém kanálu (podle zákazníka)

Připojte drátěnou krycí pásku na vývodu odvodnění ke spoji drátu XT3.

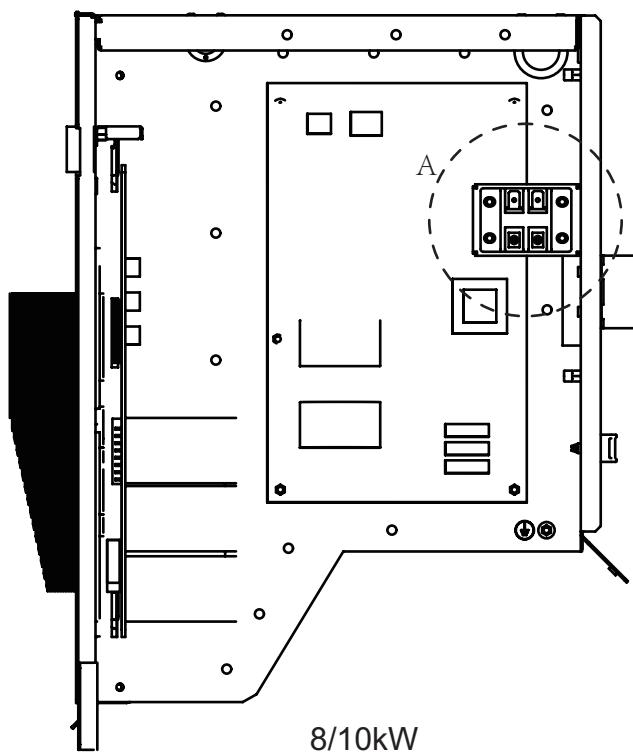


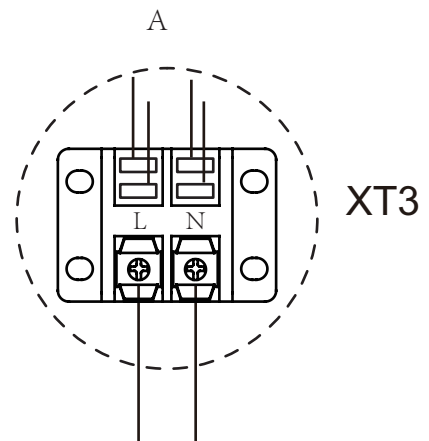
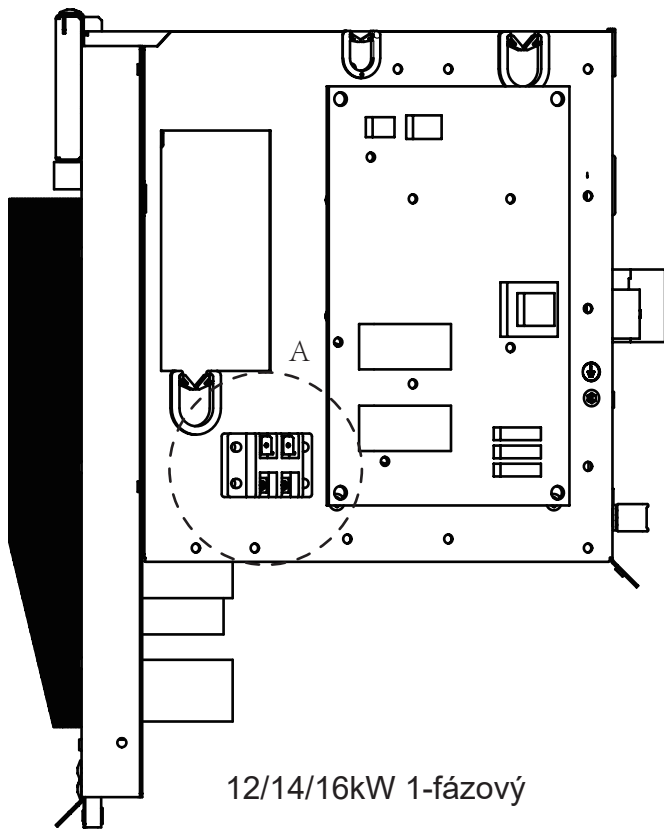
K topné pásce  
odvodňovacího  
vývodu

### 💡 POZNÁMKA

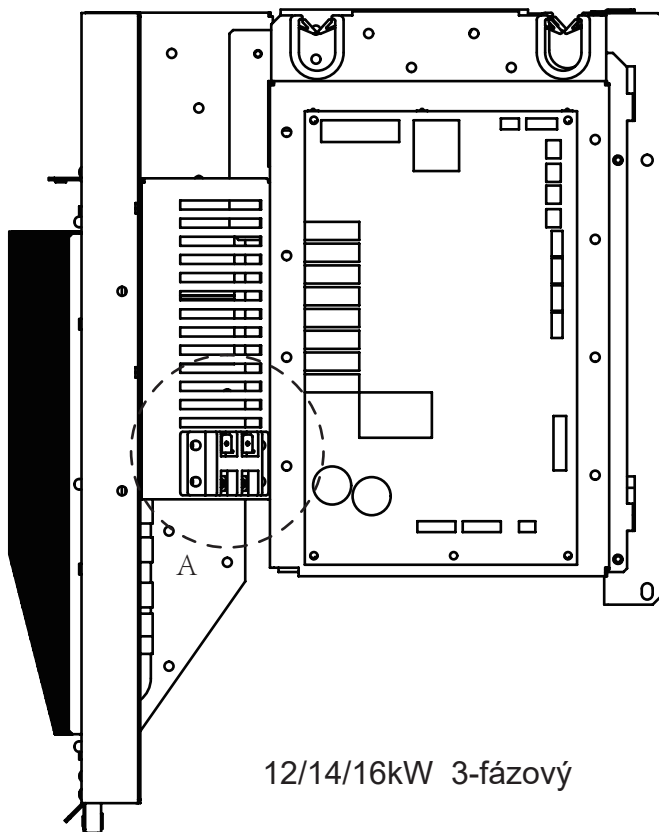
Obrázek je pouze orientační,  
podívejte se prosím na skutečný  
výrobek.

Příkon ohřívací pásky E nesmí  
překročit 40 W/200 mA, napájecí  
napětí 230 V AC.





K topné pásce  
odvodňovacího  
vývodu



**POZNÁMKA**

Obrázek je pouze orientační,  
podívejte se prosím na skutečný  
výrobek.

Příkon ohřívací pásky E nesmí  
překročit 40 W/200 mA, napájecí  
napětí 230 V AC.

## ZPĚTNÝ ODBĚR ELEKTROODPADU



Uvedený symbol na výrobku nebo v průvodní dokumentaci znamená, že použité elektrické nebo elektronické výrobky nesmí být likvidovány společně s komunálním odpadem. Za účelem správné likvidace výrobku jej odevzdejte na určených sběrných místech, kde budou přijata zdarma. Správnou likvidací tohoto produktu pomůžete zachovat cenné přírodní zdroje a napomáháte prevenci potenciálních negativních dopadů na životní prostředí a lidské zdraví, což by mohly být důsledky nesprávné likvidace odpadů. Další podrobnosti si vyžádejte od místního úřadu nebo nejbližšího sběrného místa.

## INFORMACE O CHLADICÍM PROSTŘEDKU

Toto zařízení obsahuje fluorované skleníkové plyny zahrnuté v Kjótském protokolu. Údržba a likvidace musí být provedena kvalifikovaným personálem.

Typ chladicího prostředku: R32

Množství chladicího prostředku: viz přístrojový štítek.

Hodnota GWP: 675 (1 kg R32 = 0,675 t CO<sub>2</sub> eq)

GWP = Global Warming Potential (potenciál globálního oteplování)



Zařízení je naplněno hořlavým chladivem R32.

V případě problémů s kvalitou nebo jiných kontaktujte prosím místního prodejce nebo autorizované servisní středisko. **Tísňové volání – telefonní číslo: 112**

## VÝROBCE

SINCLAIR CORPORATION Ltd.  
16 Great Queen Street  
WC2B 5AH London  
United Kingdom  
[www.sinclair-world.com](http://www.sinclair-world.com)

Zařízení bylo vyrobeno v Číně (Made in China).

## ZÁSTUPCE

SINCLAIR Global Group s.r.o.  
Purkyňova 45  
612 00 Brno  
Česká republika

## SERVISNÍ PODPORA

SINCLAIR Global Group s.r.o.  
Purkyňova 45  
612 00 Brno  
Česká republika  
Tel.: +420 800 100 285 | Fax: +420 541 590 124  
[www.sinclair-solutions.com](http://www.sinclair-solutions.com) | [info@sinclair-solutions.com](mailto:info@sinclair-solutions.com)



