

## Potrubní ventilátory řady ARV



mají černou barvu a skvělý design, který je činí esteticky dokonalými a proto jsou velmi vhodné pro umístění na veřejných místech. Tyto axiální ventilátory mají nejen skvělý design, ale také vysoký výkon, nízkou hlučnost, stabilní provoz a jsou snadné na montáž. Díky aerodynamickým lopatkám rotoru mají ventilátory ARV vysoký průtok vzduchu s minimálním hlukem i při maximální rychlosti.

Potrubní ventilátory řady ARV jsou určeny pro odtažení vzduchu z průmyslových objektů jako jsou sklady, garáže, bary, kluby, rychlé občerstvení, atp..

Tyto ventilátory jsou vhodné také všude tam, kde je potřeba vysoký tlak a současně nízká hlučnost. Potrubní ventilátory ARV lze použít také na přívod vzduchu do výše uvedených objektů.

Potrubní ventilátory ARV jsou osazeny střídavým, moderním motorem, který je přizpůsobený pro regulaci napětí a má vestavěnou tepelnou ochranu, která je realizována snímačem teploty. Velmi vysoká třída izolace vinutí motoru F a třída krytí motoru IP55 zaručuje jejich bezporuchový provoz.

### Výhody ventilátoru ARV:

- vysoký průtok vzduchu
- minimální hluk při maximální rychlosti
- ventilátor i lopatky jsou z kovu
- dvojitě překrytí prodlužuje životnost ventilátoru
- vysoká třída izolace měděného drátu motoru F
- pracovní teplota -20 / +80°C
- obsah relativní vlhkosti 20-95%
- stupeň krytí motoru IP55



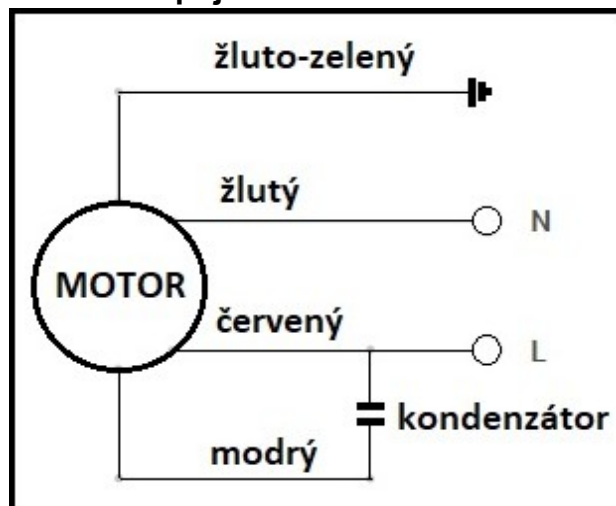
Potrubní ventilátory řady ARV

Model	ARV 200	ARV 250	ARV 300	ARV 350	ARV 400	ARV 500	ARV 600
Průměr [mm]	200	250	300	350	400	500	600
Napětí [V]	230	230	230	230	230	230	400
Frekvence [Hz]	50	50	50	50	50	50	50
Příkon [W]	65	160	170	140	185	320	650
Proud [A]	0,29	0,73	0,78	0,65	0,85	1,49	1,7
Otáčky [min <sup>-1</sup> ]	2100	2200	2100	1400	1350	1350	1380
Průtok vzduchu [m <sup>3</sup> /h]	1050	2100	2700	3500	4150	8000	12000
Tlak vzduchu [Pa]	90	100	130	140	160	170	300
Váha netto [kg]	3	4,5	4,5	7	8	13	17,5

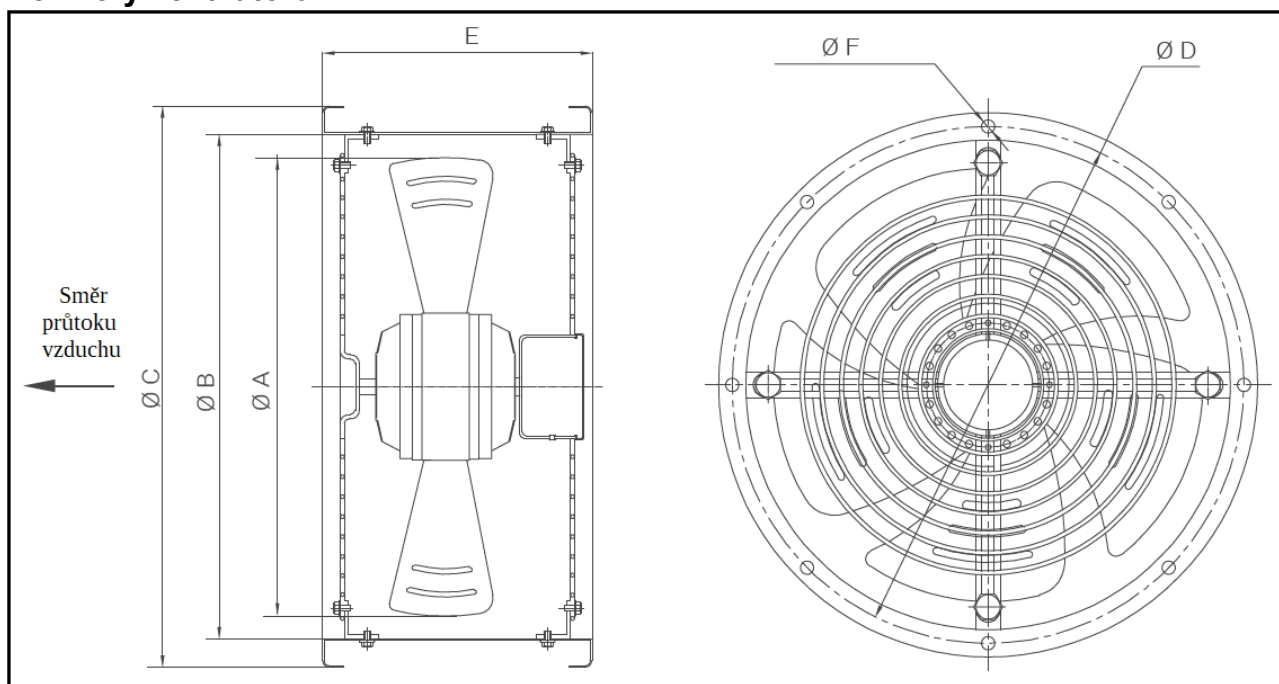
## Potrubní ventilátor model ARV 200

Model ARV 200	
Průměr [mm]	200
Napětí [V]	230
Frekvence [Hz]	50
Příkon [W]	65
Proud [A]	0,29
Otáčky [min <sup>-1</sup> ]	2100
Průtok vzduchu [m <sup>3</sup> /h]	1050
Tlak vzduchu [Pa]	90
Váha netto [kg]	3

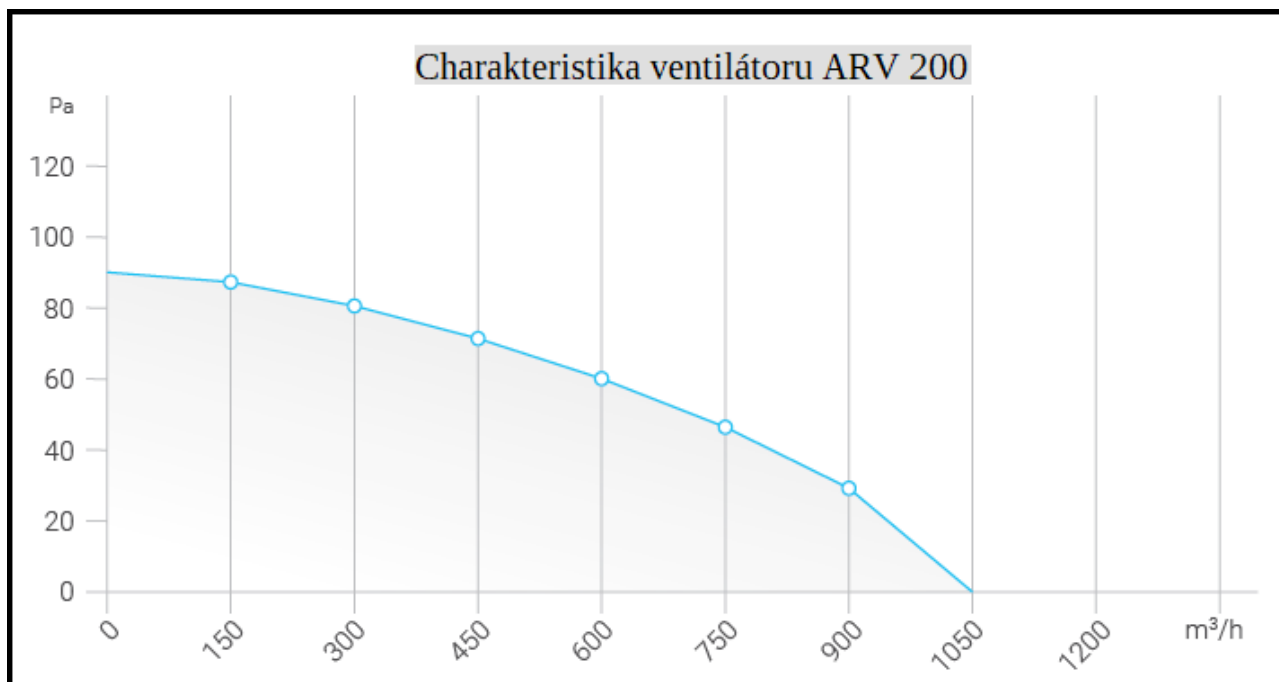
### Schéma zapojení



### Rozměry ventilátoru



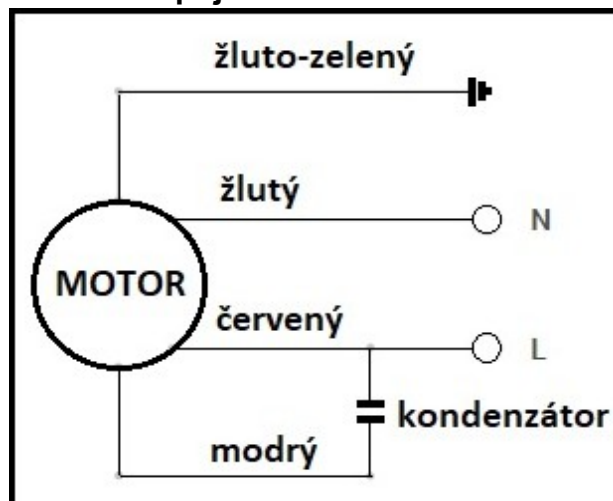
A [mm]	B [mm]	C [mm]	D [mm]	E [mm]	F [mm]
200	213	255	232	160	6,5



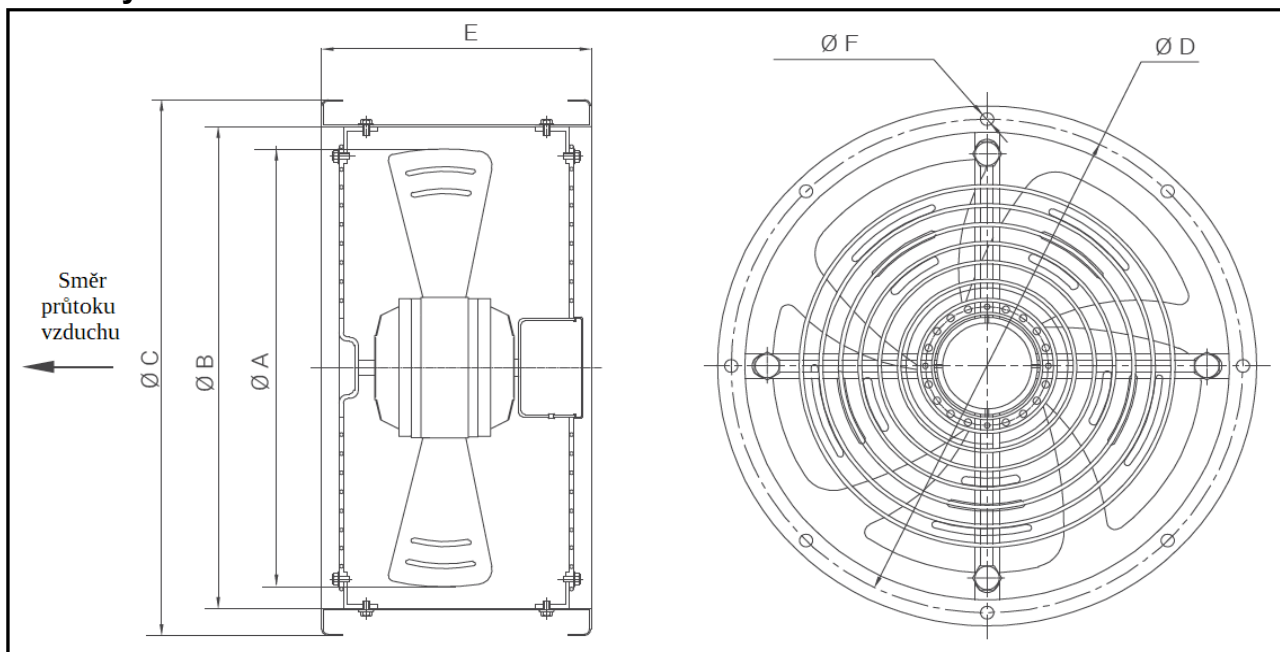
## Potrubní ventilátor model ARV 250

Model ARV 250	
Průměr [mm]	250
Napětí [V]	230
Frekvence [Hz]	50
Příkon [W]	160
Proud [A]	0,73
Otáčky [min <sup>-1</sup> ]	2200
Průtok vzduchu [m <sup>3</sup> /h]	2100
Tlak vzduchu [Pa]	100
Váha netto [kg]	4,5

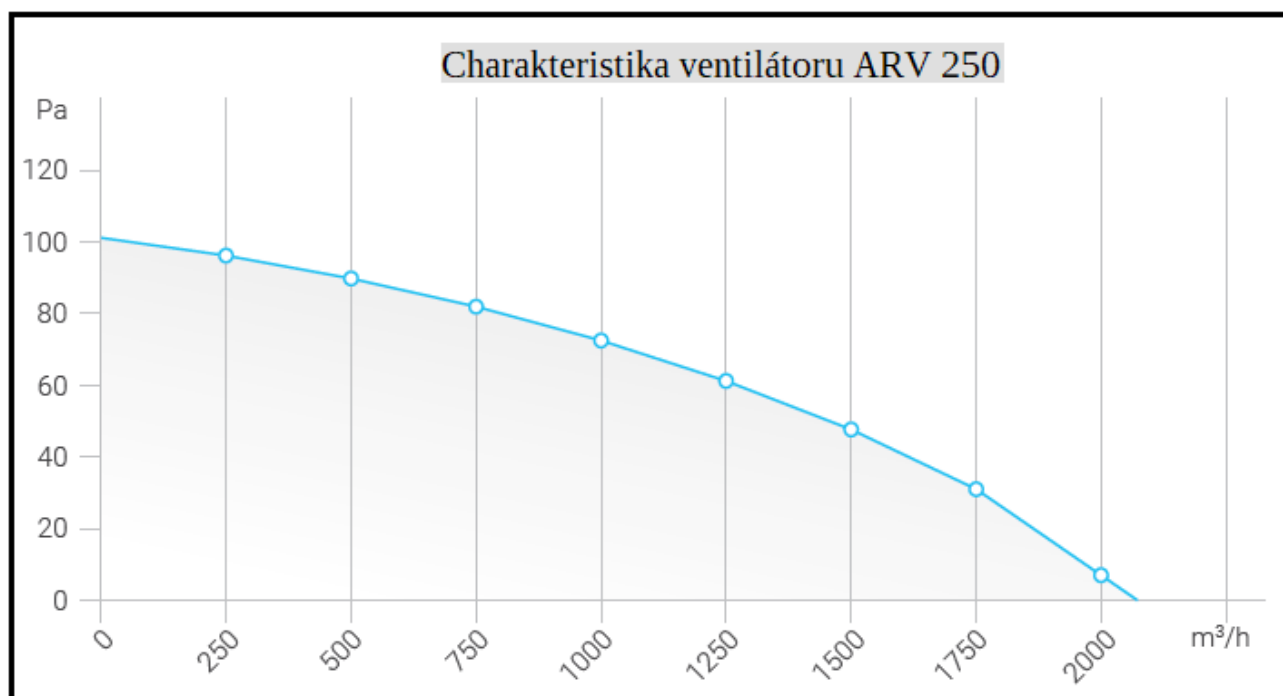
### Schéma zapojení



## Rozměry ventilátoru



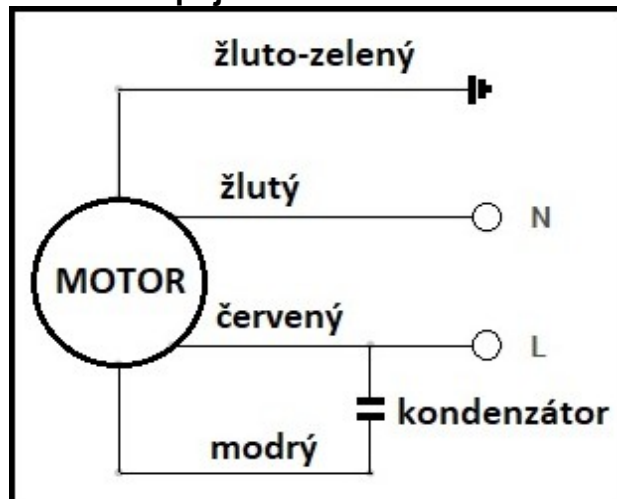
A [mm]	B [mm]	C [mm]	D [mm]	E [mm]	F [mm]
250	213	255	232	160	6,5



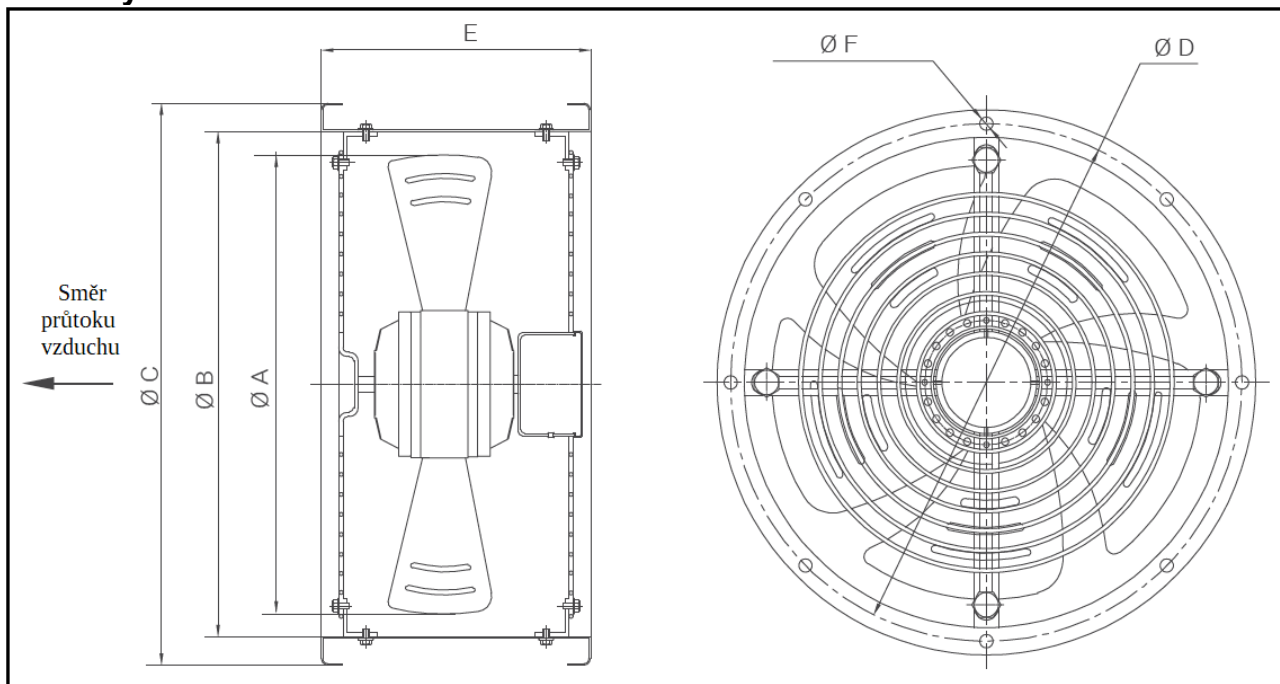
## Potrubní ventilátor model ARV 300

Model ARV 300	
Průměr [mm]	300
Napětí [V]	230
Frekvence [Hz]	50
Příkon [W]	170
Proud [A]	0,78
Otáčky [min <sup>-1</sup> ]	2100
Průtok vzduchu [m <sup>3</sup> /h]	2700
Tlak vzduchu [Pa]	130
Váha netto [kg]	4,5

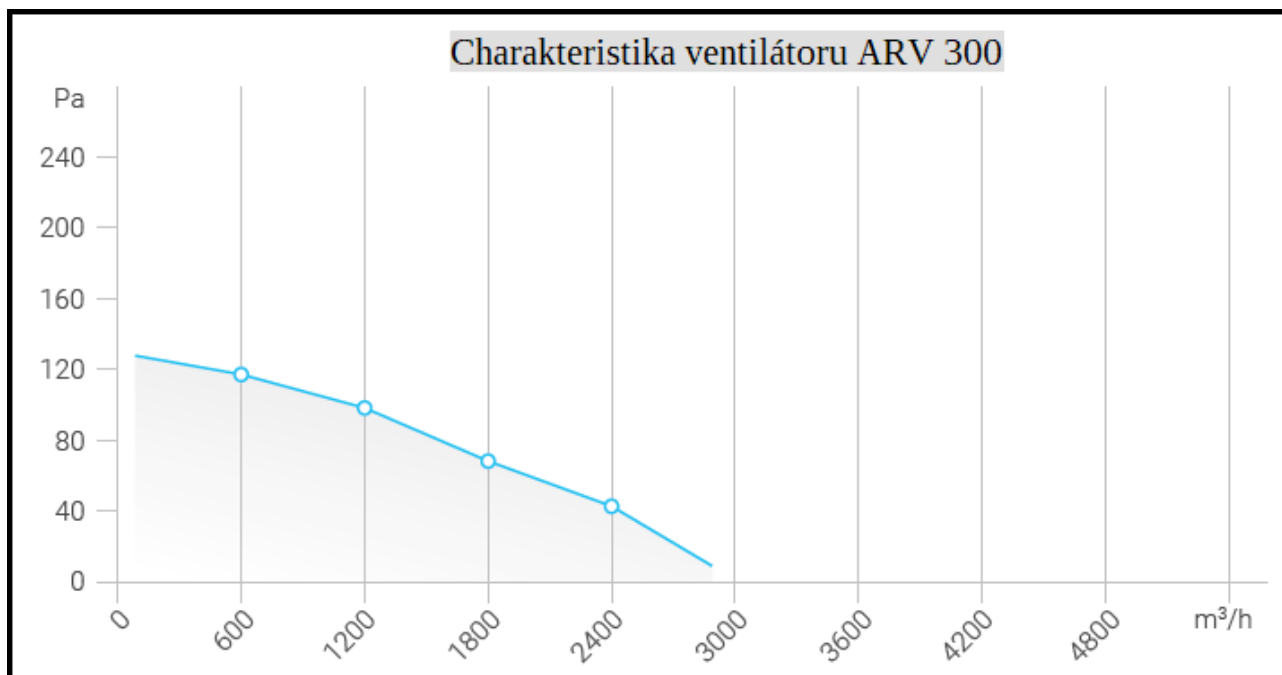
Schéma zapojení



Rozměry ventilátoru



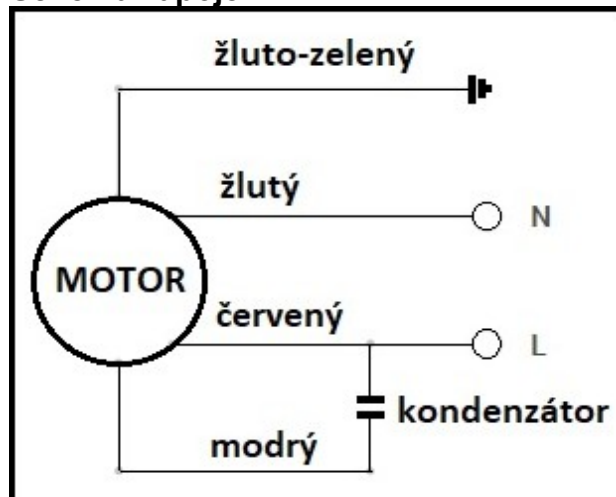
A [mm]	B [mm]	C [mm]	D [mm]	E [mm]	F [mm]
300	315	355	328	170	6,5



## Potrubní ventilátor model ARV 350

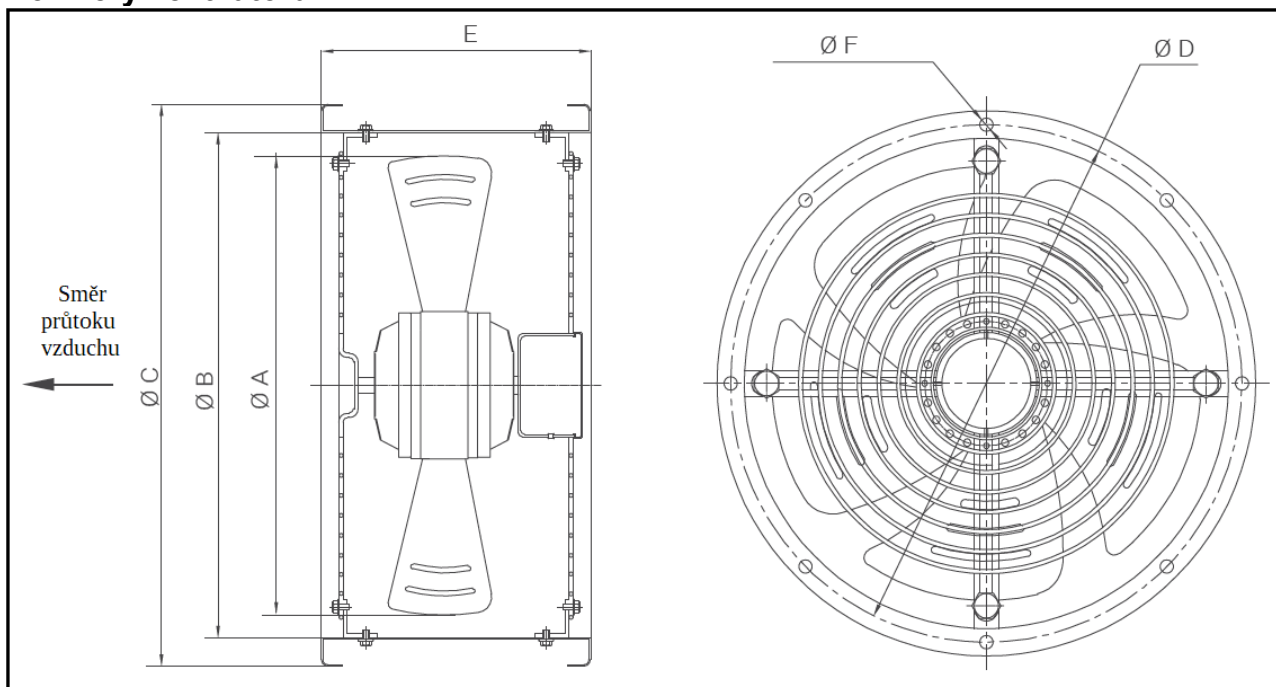
Model ARV 350	
Průměr [mm]	350
Napětí [V]	230
Frekvence [Hz]	50
Příkon [W]	140
Proud [A]	0,65
Otáčky [min <sup>-1</sup> ]	1400
Průtok vzduchu [m <sup>3</sup> /h]	3500
Tlak vzduchu [Pa]	140
Váha netto [kg]	7

### Schéma zapojení

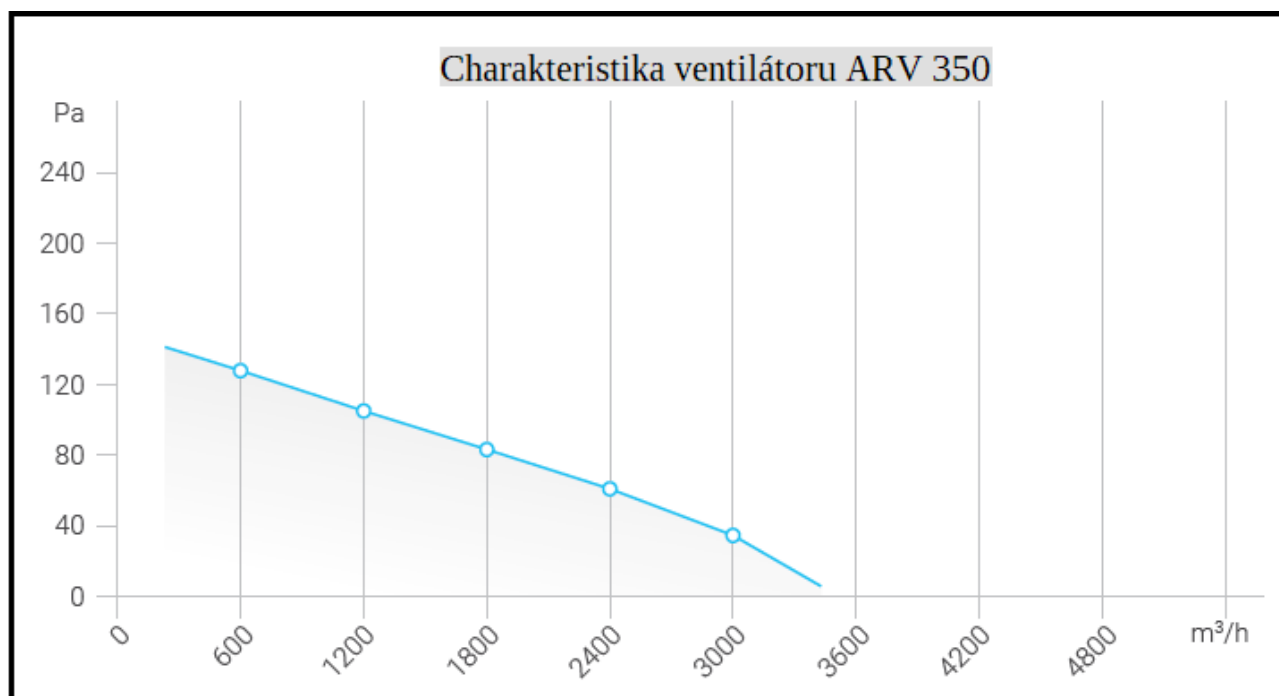




## Rozměry ventilátoru



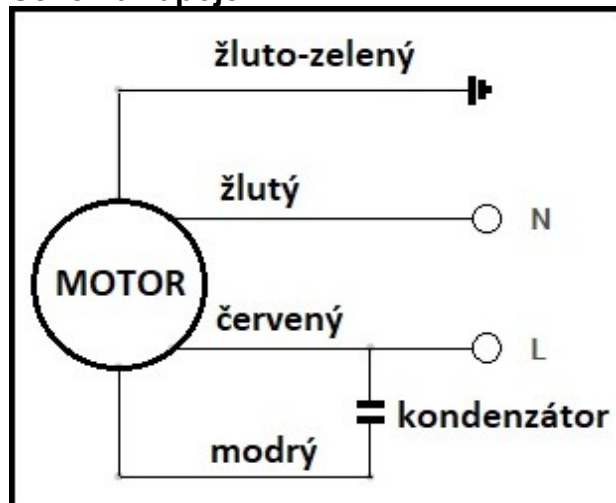
A [mm]	B [mm]	C [mm]	D [mm]	E [mm]	F [mm]
350	365	408	378	170	6,5



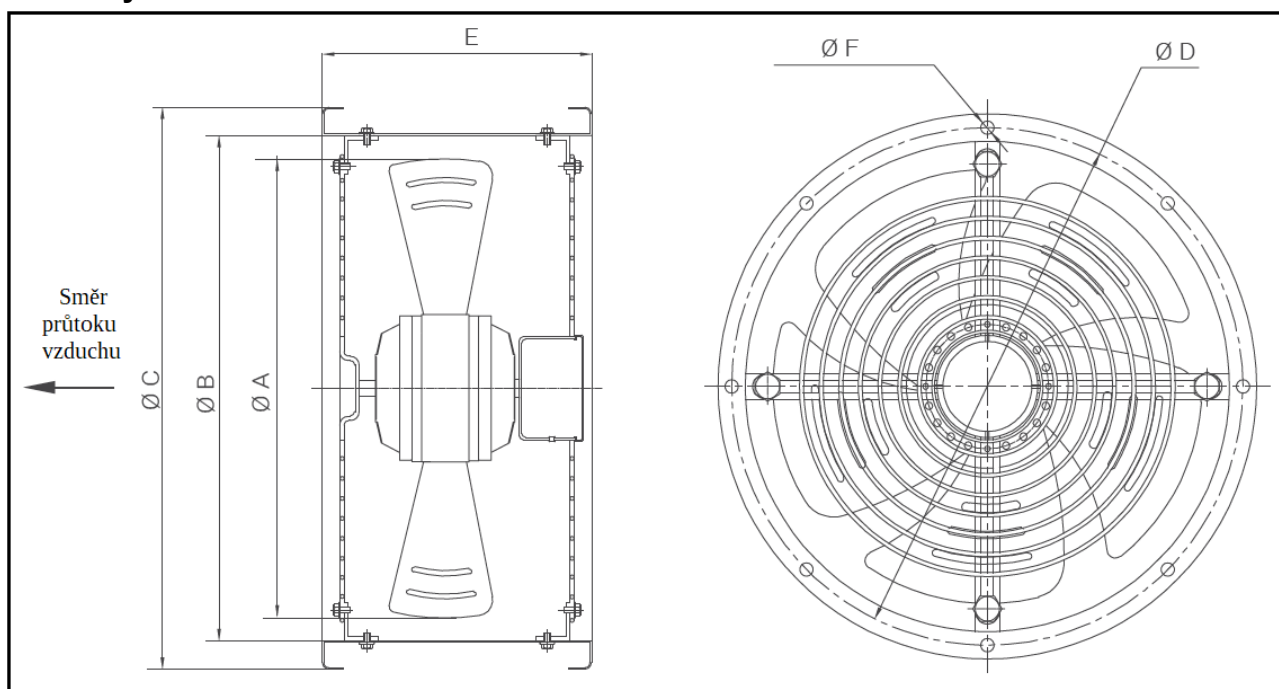
## Potrubní ventilátor model ARV 400

Model ARV 400	
Průměr [mm]	400
Napětí [V]	230
Frekvence [Hz]	50
Příkon [W]	185
Proud [A]	0,85
Otáčky [min <sup>-1</sup> ]	1350
Průtok vzduchu [m <sup>3</sup> /h]	4150
Tlak vzduchu [Pa]	160
Váha netto [kg]	8

Schéma zapojení

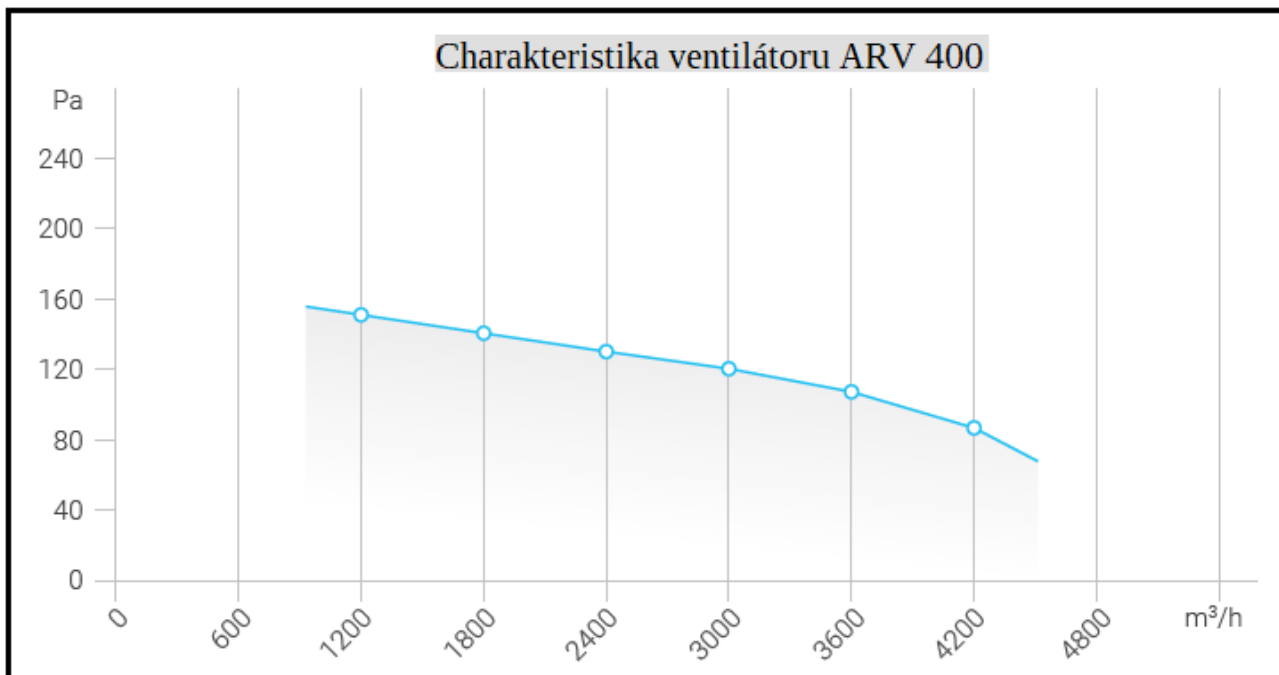


## Rozměry ventilátoru



A [mm]	B [mm]	C [mm]	D [mm]	E [mm]	F [mm]
400	415	462	430	170	6,5

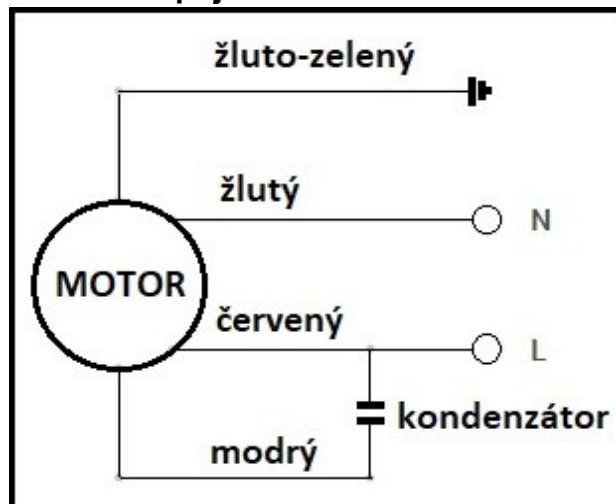




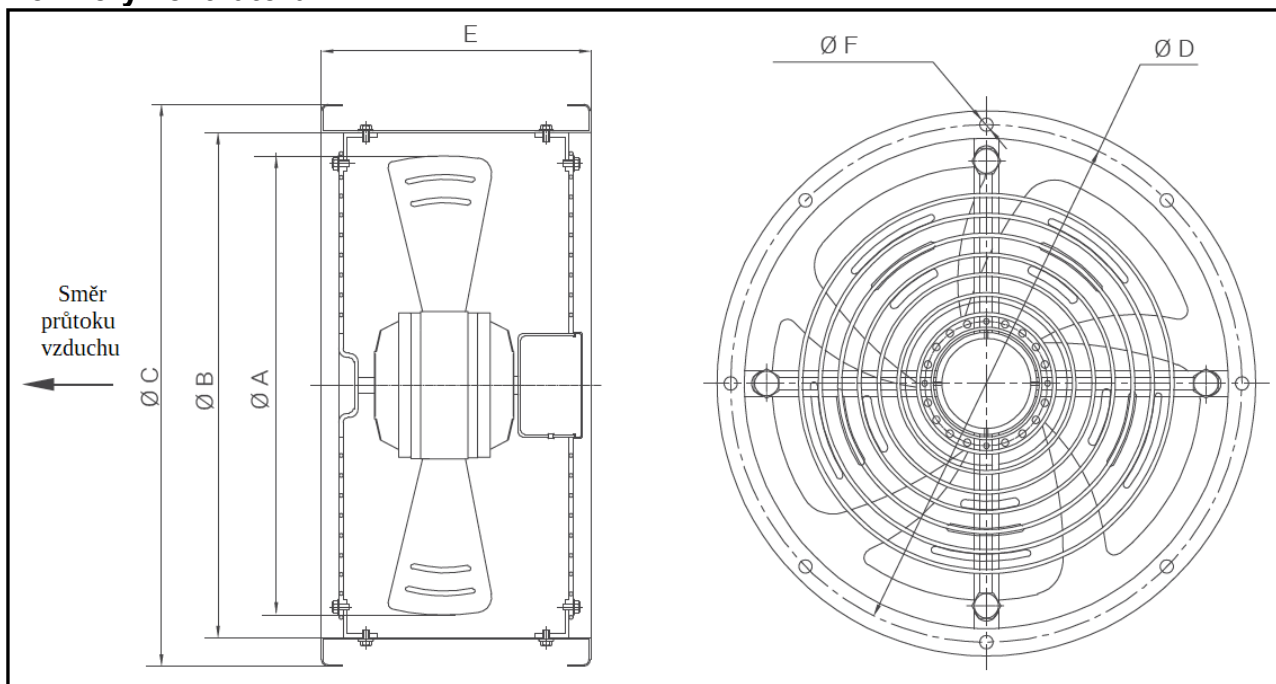
## Potrubní ventilátor model ARV 500

Model ARV 500	
Průměr [mm]	500
Napětí [V]	230
Frekvence [Hz]	50
Příkon [W]	320
Proud [A]	1,49
Otáčky [min <sup>-1</sup> ]	1350
Průtok vzduchu [m <sup>3</sup> /h]	8000
Tlak vzduchu [Pa]	170
Váha netto [kg]	13

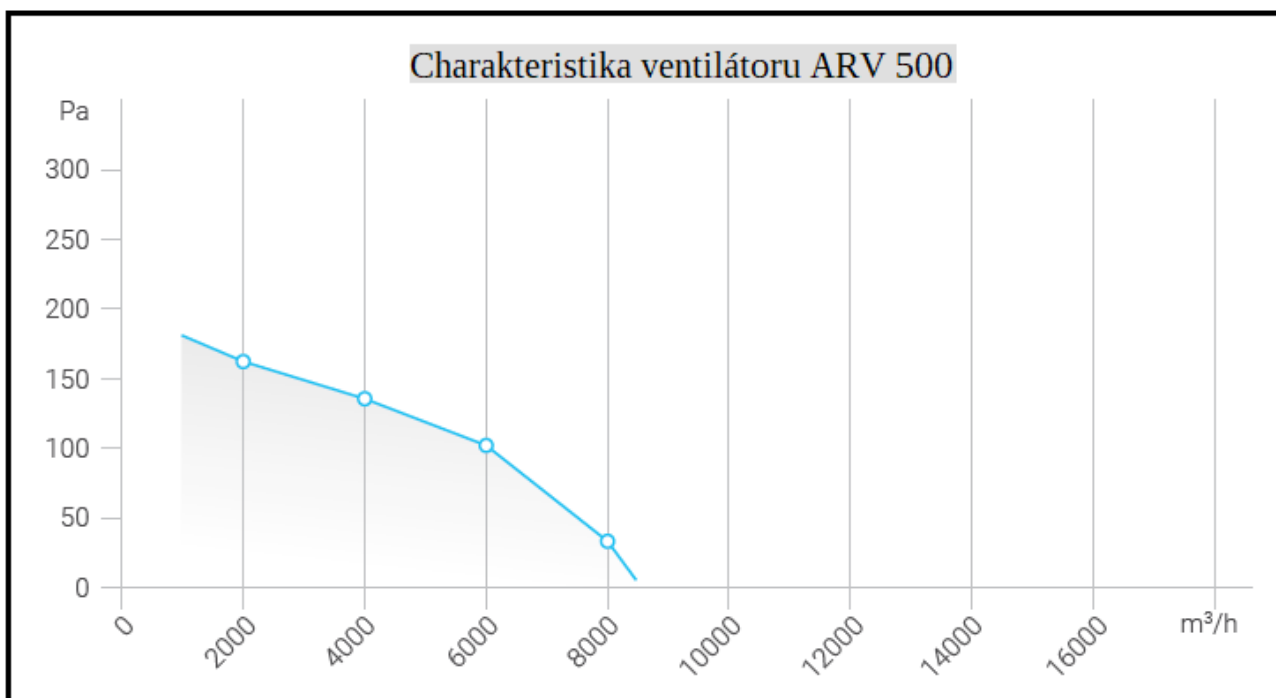
### Schéma zapojení



## Rozměry ventilátoru



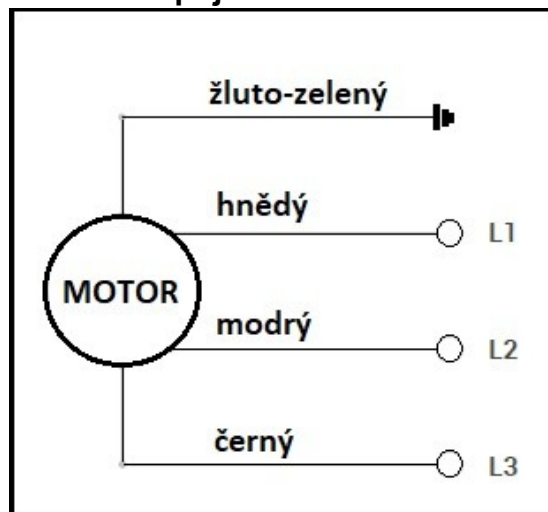
A [mm]	B [mm]	C [mm]	D [mm]	E [mm]	F [mm]
500	515	560	536	195	6,5



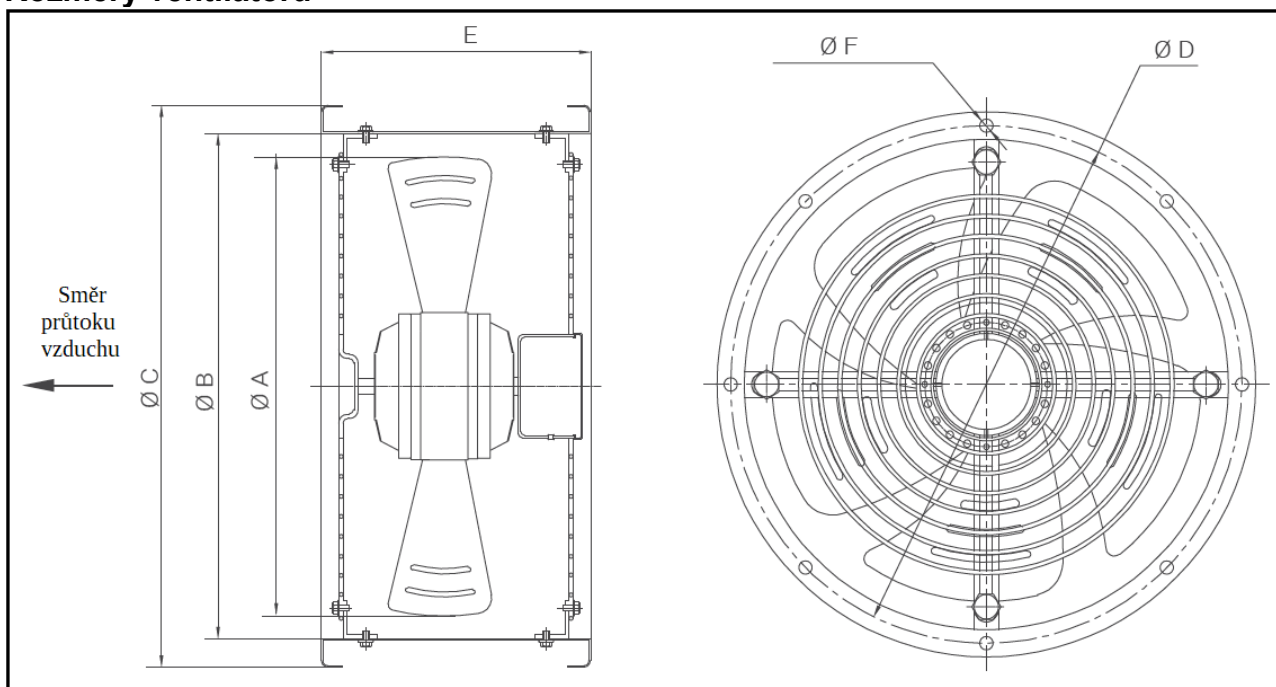
## Potrubní ventilátor model ARV 600

Model ARV 600	
Průměr [mm]	600
Napětí [V]	400
Frekvence [Hz]	50
Příkon [W]	650
Proud [A]	1,7
Otáčky [min <sup>-1</sup> ]	1380
Průtok vzduchu [m <sup>3</sup> /h]	12000
Tlak vzduchu [Pa]	300
Váha netto [kg]	17,5

### Schéma zapojení



### Rozměry ventilátoru



A [mm]	B [mm]	C [mm]	D [mm]	E [mm]	F [mm]
600	615	662	636	270	6,5

