

## Odstředivé, radiální ventilátory řady Ulita VU



s dopředu zahnutými lopatkami a jedním vstupem, dosahují díky modernímu designu vysokého tlaku a účinnosti s minimální hlučností. Pouzdro ventilátorů i jejich lopatky jsou vyrobeny z vysoce kvalitního kovu a speciální tvar lopatek byl navržen tak, aby nedocházelo k usazování nečistot, které by mohly nepříznivě ovlivnit vlastnosti ventilátoru.

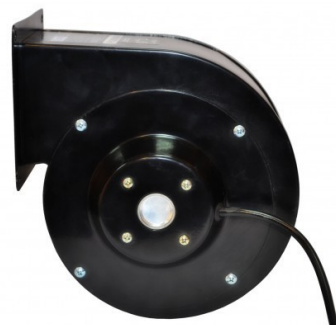
Ventilátory řady Ulita VU jsou vybaveny moderním, jednofázovým motorem bez střídavého proudu, který lze usměrnit regulací napětí. Integrovanou tepelnou ochranu motoru zajišťuje snímač teploty vinutí. Izolace vinutí motoru

vysoké třídy F spolu s třídou těsnosti IP44 a osazení pevným, dvojitým, kuličkovým ložiskem výrazně prodlužuje životnost a zaručují bezproblémový provoz těchto ventilátorů.

Ventilátory Ulita VU lze použít pro vzduchotechnické jednotky, chladicí a klimatizační zařízení, nafukovací reklamy, řídicí skříně, elektrické moduly a větrací otvory v technologických procesech.

### Výhody ventilátorů Ulita VU:

- těleso a lopatky z vysoce kvalitního kovu
- moderní vzhled
- nízká hladina hluku
- spolehlivý design střídavého motoru
- tepelná ochrana motoru
- dvojité, kuličkové ložisko zvyšuje životnost ventilátoru
- vysoká třída izolace měděného drátu F
- pracovní teplota -20 / 65°C
- pracovní vlhkost 20-85%
- stupeň krytí IP44



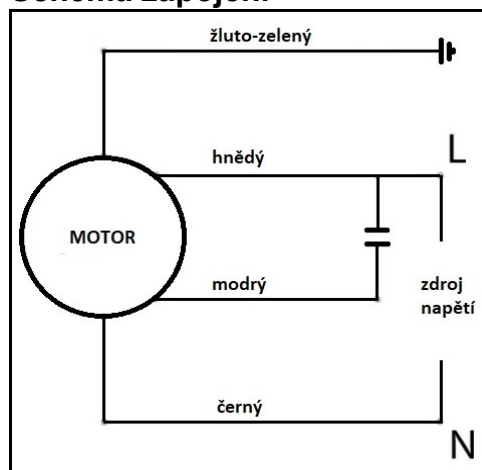
Odstředivé, radiální ventilátory řady Ulita VU

Model	VU 500	VU 700	VU 750
Napětí [V]	230	230	230
Frekvence [Hz]	50	50	50
Příkon [W]	115	220	115
Proud [A]	0,50	1,10	0,50
Otáčky [min <sup>-1</sup> ]	2350	2650	2300
Průtok vzduchu [m <sup>3</sup> /h]	395	600	560
Tlak vzduchu [Pa]	105	430	89
Hlučnost [dB]	89	89	89
Váha netto [kg]	2,00	2,80	2,60

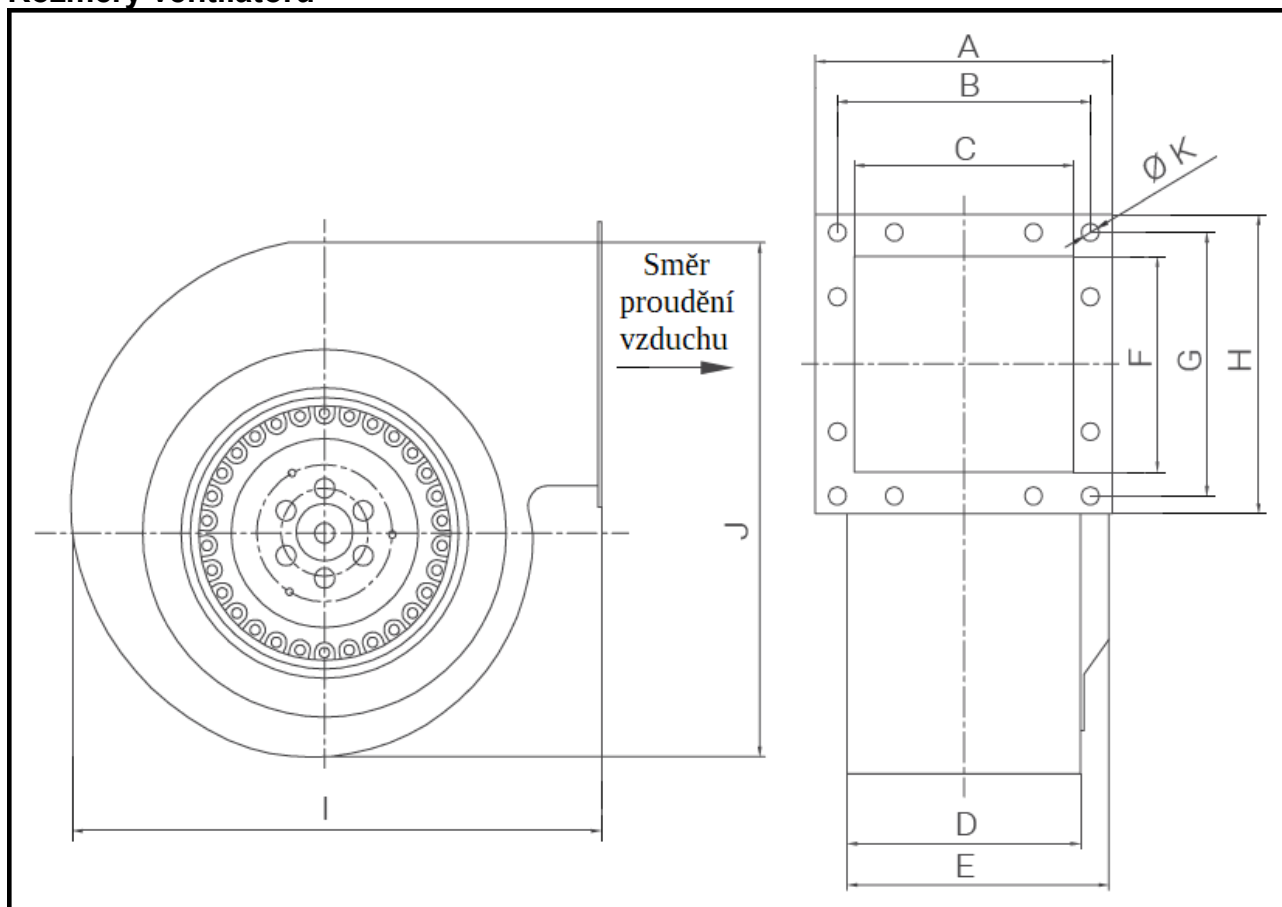
**Odstředivý, radiální ventilátor Model Ulita VU 500**

Model VU 500	
Napětí [V]	230
Frekvence [Hz]	50
Příkon [W]	115
Proud [A]	0,50
Otáčky [min <sup>-1</sup> ]	2350
Průtok vzduchu [m <sup>3</sup> /h]	395
Tlak vzduchu [Pa]	105
Hlučnost [dB]	89
Váha netto [kg]	2,0

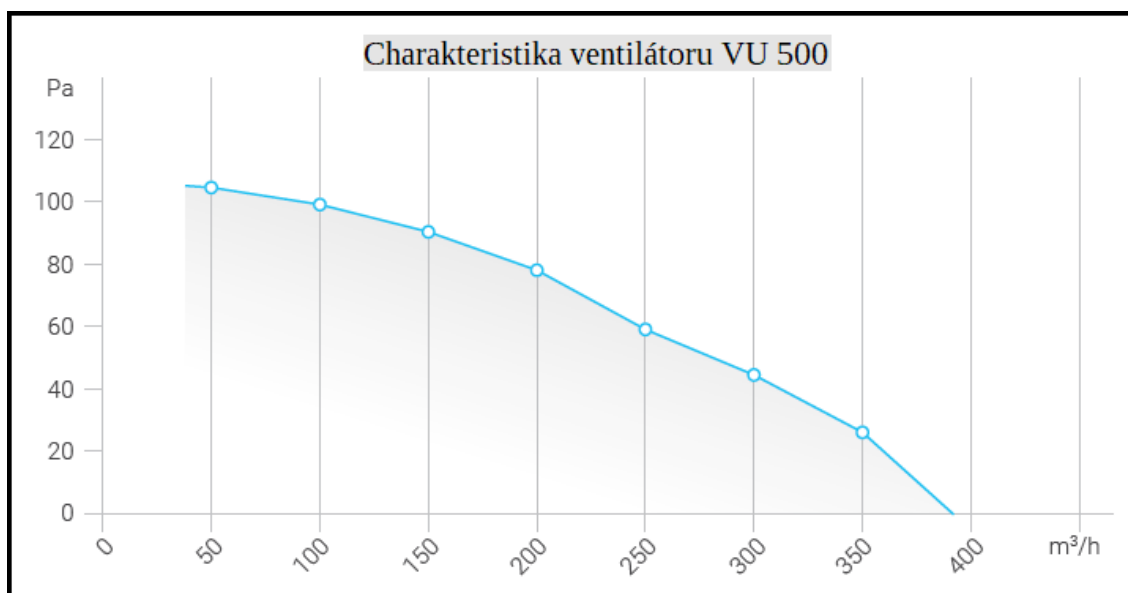
Schéma zapojení



Rozměry ventilátoru



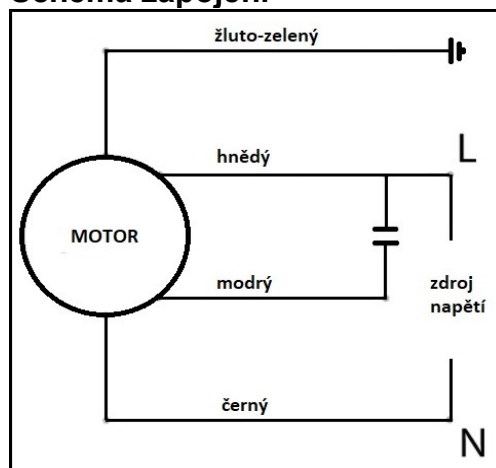
A [mm]	B [mm]	C [mm]	D [mm]	E [mm]	F [mm]	G [mm]	H [mm]	I [mm]	J [mm]	ØK [mm]
100	77,5	58	64	84,5	46	63	81	174	182	7



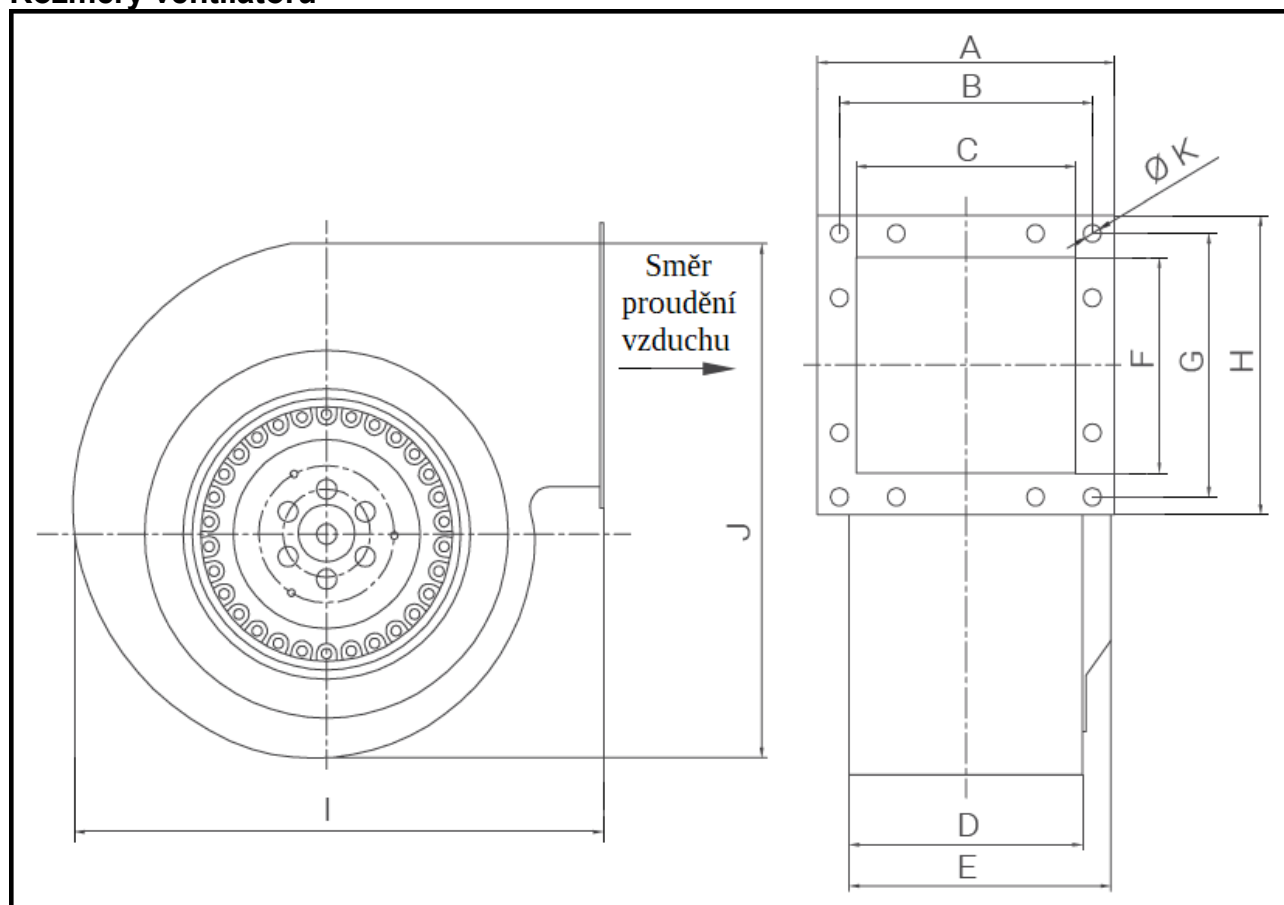
## Odstředivý, radiální ventilátor Model Ulita VU 700

Model VU 700	
Napětí [V]	230
Frekvence [Hz]	50
Příkon [W]	220
Proud [A]	1,10
Otáčky [min <sup>-1</sup> ]	2650
Průtok vzduchu [m <sup>3</sup> /h]	600
Tlak vzduchu [Pa]	430
Hlučnost [dB]	89
Váha netto [kg]	2,80

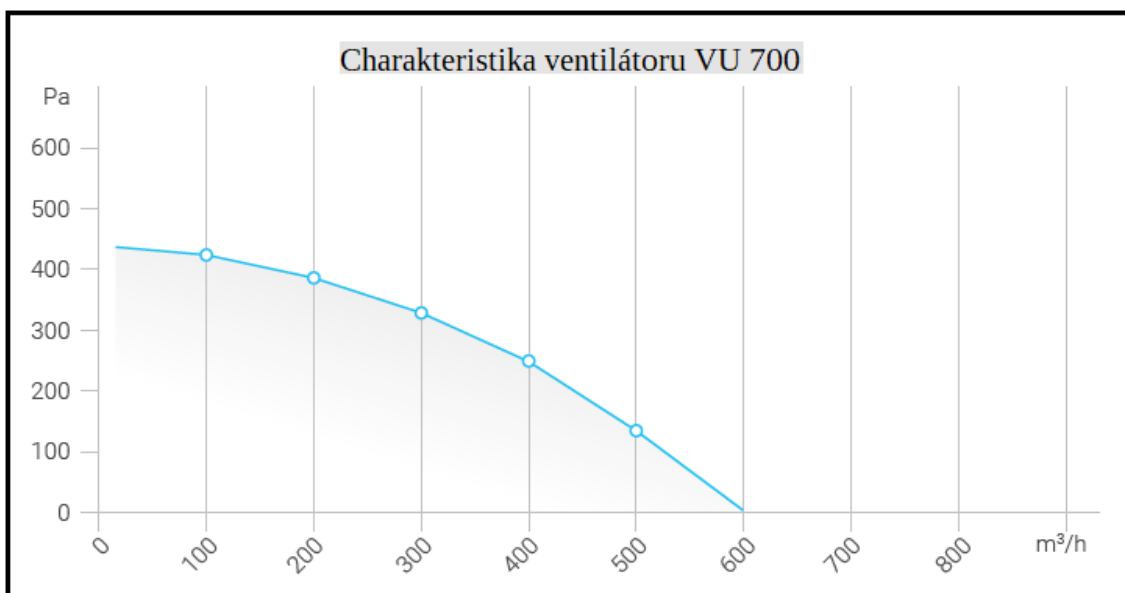
### Schéma zapojení



### Rozměry ventilátoru



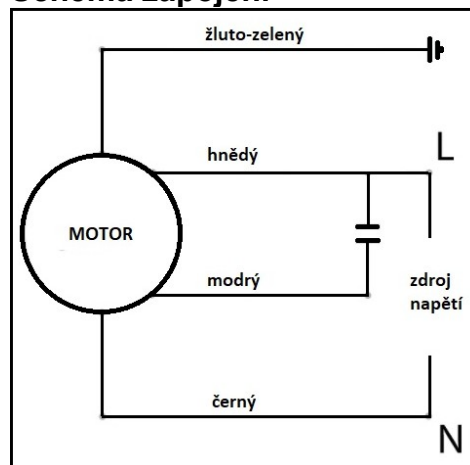
A [mm]	B [mm]	C [mm]	D [mm]	E [mm]	F [mm]	G [mm]	H [mm]	I [mm]	J [mm]	ØK [mm]
119	102	89	96,5	120	82,5	100,5	118,5	205	207	7



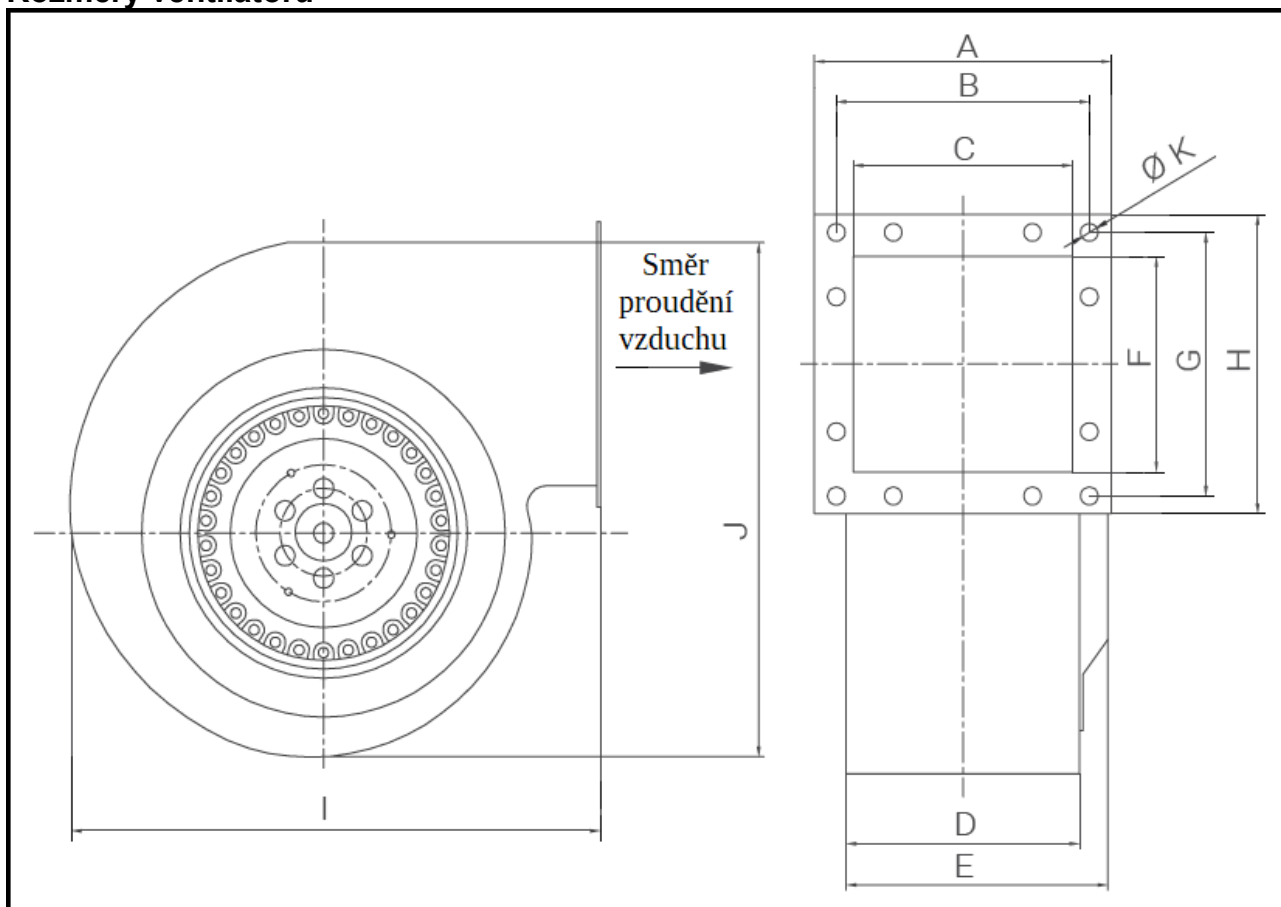
## Odstředivý, radiální ventilátor Model Ulita VU 750

Model VU 750	
Napětí [V]	230
Frekvence [Hz]	50
Příkon [W]	115
Proud [A]	0,50
Otáčky [min-1]	2300
Průtok vzduchu [m3/h]	560
Tlak vzduchu [Pa]	89
Hlučnost [dB]	89
Váha netto [kg]	2,0

### Schéma zapojení



## Rozměry ventilátoru



A [mm]	B [mm]	C [mm]	D [mm]	E [mm]	F [mm]	G [mm]	H [mm]	I [mm]	J [mm]	ØK [mm]
116	102	82	88	109,5	48	64,6	109,5	180,5	174,8	7

