

# NÁVOD K OBSLUZE SNÍMAČE TEPLoty S KOREKČÍ ŽÁDANÉ HODNOTY SAU 1000

## Upozornění:

Montáž snímače může provádět jen osoba znalá dle § 5 vyhlášky č. 50/1978 Sb. a která se podrobně seznámila s „Návodem na použití“.

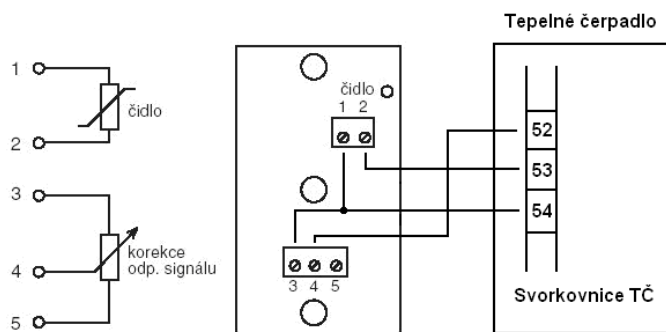
## Montáž snímače:

Před připojením přívodního kabelu napájení je nutné oddělit ovládací kolečko se šipkou a kryt krabičky s vyznačenou stupnicí. **Při této operaci je nutné postupovat opatrně, aby nedošlo k mechanickému poškození snímače.** Ovládací modul se připevňuje na stěnu pomocí dvou šroubů, pro které jsou určeny dva otvory v podstavě krabičky. Konstrukce krabičky umožňuje přišroubování akumulátorovým šroubovákem ke stěně bez nutnosti sundání obvodového rámečku s větracími otvory.

Další dva otvory v podstavě krabičky jsou určeny pro přívodní kabel. Doporučený průřez vodičů je 0,35 až 1,5 mm<sup>2</sup>. V případě, že přívodní kabel je veden v blízkosti vodičů s vysokým napětím, nebo takových, které napájí zařízení vytvářející rušivé elektromagnetické pole (např. indukční zařízení), je nutné použít stíněný kabel.

Po montáži a připojení na navazující elektrické měřicí zařízení je snímač připraven k provozu. Snímač nevyžaduje speciální obsluhu ani údržbu.

## Schéma zapojení:



## Použití snímače:

Ovládací moduly SAU 1000 jsou určeny pro měření teploty vzduchu v prostorech chráněných proti vodě. Standardní teplotní rozsah použití snímačů je -30 až 80 °C. Kromě snímání teploty umožňují funkci korekce žádané veličiny. Na základě informace o naměřené teplotě je možné pomocí potenciometru provést korekci v regulačním systému, např. snížit nebo zvýšit teplotu apod. Příjemný design a kvalitní materiál zaručují, že snímače nepůsobí rušivě ani v interiérech, na které jsou kladeny vysoké estetické požadavky. Použitá krabička TANGO od firmy ABB Elektro zajišťuje, že snímače jsou vhodným doplňkem k vypínačům, zásuvkám, snímačům a dalším prvkům této řady. Snímače jsou určeny pro provoz v chemicky neagresivním prostředí.

## Likvidace:

Výrobek vyhovuje zákonu č. 185/2001 Sb. ve znění pozdějších předpisů a prováděcí vyhlášce č. 352/2005 Sb., ve které jsou implementovány Směrnice Evropského parlamentu a Rady 2002/95/ES a 2002/96/ES. Při likvidaci je nutné postupovat v souladu s těmito předpisy.

# NÁVOD K OBSLUZE SNÍMAČE TEPLoty S KOREKČÍ ŽÁDANÉ HODNOTY SAU 1000

## Upozornění:

Montáž snímače může provádět jen osoba znalá dle § 5 vyhlášky č. 50/1978 Sb. a která se podrobně seznámila s „Návodem na použití“.

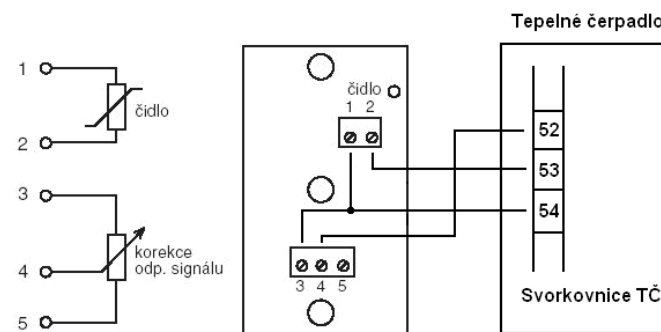
## Montáž snímače:

Před připojením přívodního kabelu napájení je nutné oddělit ovládací kolečko se šipkou a kryt krabičky s vyznačenou stupnicí. **Při této operaci je nutné postupovat opatrně, aby nedošlo k mechanickému poškození snímače.** Ovládací modul se připevňuje na stěnu pomocí dvou šroubů, pro které jsou určeny dva otvory v podstavě krabičky. Konstrukce krabičky umožňuje přišroubování akumulátorovým šroubovákem ke stěně bez nutnosti sundání obvodového rámečku s větracími otvory.

Další dva otvory v podstavě krabičky jsou určeny pro přívodní kabel. Doporučený průřez vodičů je 0,35 až 1,5 mm<sup>2</sup>. V případě, že přívodní kabel je veden v blízkosti vodičů s vysokým napětím, nebo takových, které napájí zařízení vytvářející rušivé elektromagnetické pole (např. indukční zařízení), je nutné použít stíněný kabel.

Po montáži a připojení na navazující elektrické měřicí zařízení je snímač připraven k provozu. Snímač nevyžaduje speciální obsluhu ani údržbu.

## Schéma zapojení:



## Použití snímače:

Ovládací moduly SAU 1000 jsou určeny pro měření teploty vzduchu v prostorech chráněných proti vodě. Standardní teplotní rozsah použití snímačů je -30 až 80 °C. Kromě snímání teploty umožňují funkci korekce žádané veličiny. Na základě informace o naměřené teplotě je možné pomocí potenciometru provést korekci v regulačním systému, např. snížit nebo zvýšit teplotu apod. Příjemný design a kvalitní materiál zaručují, že snímače nepůsobí rušivě ani v interiérech, na které jsou kladeny vysoké estetické požadavky. Použitá krabička TANGO od firmy ABB Elektro zajišťuje, že snímače jsou vhodným doplňkem k vypínačům, zásuvkám, snímačům a dalším prvkům této řady. Snímače jsou určeny pro provoz v chemicky neagresivním prostředí.

## Likvidace:

Výrobek vyhovuje zákonu č. 185/2001 Sb. ve znění pozdějších předpisů a prováděcí vyhlášce č. 352/2005 Sb., ve které jsou implementovány Směrnice Evropského parlamentu a Rady 2002/95/ES a 2002/96/ES. Při likvidaci je nutné postupovat v souladu s těmito předpisy.

## Upozornění:

### Snímače nesmí být použity pro:

- měření teploty v místech, kde by mohlo docházet ke chvění snímače nebo mechanickému působení na snímač
- měření teploty v místech s nebezpečím výbuchu
- měření teploty v chemicky agresivním prostředí
- měření teploty v místech s velkým elektrickým rušením
- měření teploty v místech, kde by mohlo dojít k vystavení přímému tepelnému záření (světla, radiátory apod.) nebo slunci

### Technické parametry:

Typ čidla	NTC 10 kΩ / 3460 K
Třída přesnosti	± 1 °C
Rozsah korekce	0 až 25 kΩ
Měřicí rozsah	-30 °C až 80 °C
Rozměry krabičky	81 x 81 x 28 mm
Materiál hlavice	ABS
Teplotní odolnost hlavice	-30 °C až 80 °C
Typ svorkovnice	MEB 02001, ARK 500/3 – průřez 0,35 až 1,5 mm <sup>2</sup>
Krytí svorkovnice	IP 30 podle ČSN EN 60 529

### Kalibrace:

Firma SINCLAIR provádí prvotní kalibraci měřidel v souladu s § 10 zákona 505/1990 v rámci svých výrobních postupů. Návaznost pracovních měřidel je zajištěna v souladu s § 9, odst. 4 tohoto zákona.

## ZÁRUČNÍ LIST

**Na výrobek se vztahuje záruka v délce 24 měsíců ode dne prodeje.**

V této lhůtě SINCLAIR bezplatně odstraní všechny vady vzniklé na výrobku následkem výrobní vady. Při reklamaci musí být společně s výrobkem předložen úplně a čitelně vyplněný záruční list. Záruka se nevztahuje na výrobek poškozený při dopravě, nevhodném skladování a manipulaci s ním, používáním výrobku k jinému účelu než je stanoveno, nebo nedodržením návodu na použití, na výrobek, do kterého byl proveden neoprávněný zásah a na výrobek bez záručního listu anebo štítku.

Výrobní číslo: .....

1289.1	04/13
nahrazuje	

## Upozornění:

### Snímače nesmí být použity pro:

- měření teploty v místech, kde by mohlo docházet ke chvění snímače nebo mechanickému působení na snímač
- měření teploty v místech s nebezpečím výbuchu
- měření teploty v chemicky agresivním prostředí
- měření teploty v místech s velkým elektrickým rušením
- měření teploty v místech, kde by mohlo dojít k vystavení přímému tepelnému záření (světla, radiátory apod.) nebo slunci

### Technické parametry:

Typ čidla	NTC 10 kΩ / 3460 K
Třída přesnosti	± 1 °C
Rozsah korekce	0 až 25 kΩ
Měřicí rozsah	-30 °C až 80 °C
Rozměry krabičky	81 x 81 x 28 mm
Materiál hlavice	ABS
Teplotní odolnost hlavice	-30 °C až 80 °C
Typ svorkovnice	MEB 02001, ARK 500/3 – průřez 0,35 až 1,5 mm <sup>2</sup>
Krytí svorkovnice	IP 30 podle ČSN EN 60 529

### Kalibrace:

Firma SINCLAIR provádí prvotní kalibraci měřidel v souladu s § 10 zákona 505/1990 v rámci svých výrobních postupů. Návaznost pracovních měřidel je zajištěna v souladu s § 9, odst. 4 tohoto zákona.

## ZÁRUČNÍ LIST

**Na výrobek se vztahuje záruka v délce 24 měsíců ode dne prodeje.**

V této lhůtě SINCLAIR bezplatně odstraní všechny vady vzniklé na výrobku následkem výrobní vady. Při reklamaci musí být společně s výrobkem předložen úplně a čitelně vyplněný záruční list. Záruka se nevztahuje na výrobek poškozený při dopravě, nevhodném skladování a manipulaci s ním, používáním výrobku k jinému účelu než je stanoveno, nebo nedodržením návodu na použití, na výrobek, do kterého byl proveden neoprávněný zásah a na výrobek bez záručního listu anebo štítku.

Výrobní číslo: .....

1289.1	04/13
nahrazuje	