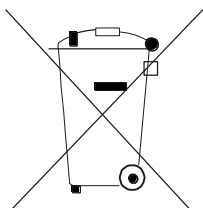


NÁVOD K OBSLUZE

NEW MULTI SYSTEM

MS-H07AICN PT, MS-H09AICN PT
MS-H12AICN PT, MS-H18AICN PT





Pozor:

Na Vašem výrobku je uveden tento symbol. Říká, že se elektrické a elektronické přístroje nemají likvidovat s domácím odpadem, nýbrž se mají vracet zvlášť do specializované sběrný.

A. Informace k likvidaci pro soukromé uživatele

1. V Evropské unii

Pozor: Tento přístroj nelikvidujte s normálním domácím odpadem!

Podle nové směrnice EU, která stanovuje správný způsob zpětného odběru použitých elektrických a elektronických přístrojů, nakládání s nimi a jejich recyklace, se musí staré elektrické a elektronické přístroje likvidovat zvlášť.

Po zavedení směrnice v členských zemích EU mohou nyní soukromé domácnosti odevzdávat svoje použité elektrické a elektronické přístroje bezplatně ve stanovených sběrnách*.

V některých zemích* můžete staré přístroje případně odevzdat bezplatně i u Vašeho specializovaného prodejce, pokud si koupíte srovnatelný nový přístroj.

*) Další podrobnosti obdržíte od Vašeho obecního úřadu.

Jestliže Vaše použité elektrické a elektronické přístroje obsahují baterie nebo akumulátory, měli byste je nejprve vyjmout a zlikvidovat zvlášť podle místního platného nařízení.

Řádnou likvidací přispějete ke správnému sběru starých přístrojů, nakládání s nimi a jejich používání. Odbornou likvidací tak zabráníte možným škodlivým dopadům na životní prostředí a zdraví.

2. V ostatních zemích mimo Evropské unie

Informujte se prosím na Vašem obecním úřadě na správný postup při likvidaci tohoto přístroje.

B. Informace k likvidaci pro průmyslové uživatele

1. V Evropské unii

Jestliže jste tento výrobek používali pro živnostenské účely a nyní ho chcete zlikvidovat:

Obraťte se prosím na Vašeho specializovaného prodejce, který Vás může informovat o vracení výrobku. Možná budete muset za odběr a recyklaci zaplatit. Malé výrobky (a malá množství) možná ne.

2. V ostatních zemích mimo EU

Na správný postup likvidace tohoto přístroje se informujte na Vašem obecním úřadě.

OBSAH

BEZPEČNOSTNÍ POKYNY	3
NÁZVY ČÁSTÍ	6
Vnitřní jednotka	6
DÁLKOVÝ OVLADAČ	7
Popis dálkového ovladače	7
Použití dálkového ovladače	10
Výměna baterií	12
Nouzové ovládání	13
ČIŠTĚNÍ A ÚDRŽBA	13
Čištění povrchu vnitřní jednotky	13
Čištění filtru	14
Kontrola před sezónním použitím	15
Údržba po použití	15
ŘEŠENÍ PROBLÉMŮ	16
Analýza základních stavů	16
Kód poruchy	19
INSTALACE	20
Rozměrové schéma instalace	20
Nástroje pro instalaci	21
Výběr místa pro instalaci	21
Elektrická instalace	22
Instalace vnitřní jednotky	23
Kontrola po instalaci	28
Zkušební provoz	28
Konfigurace spojovacích trubek	29
Rozšíření hrdla trubek	30

Toto zařízení by neměly obsluhovat osoby (včetně dětí), které mají snížené fyzické, smyslové nebo mentální schopnosti nebo mají nedostatek potřebných znalostí a zkušeností, pokud nejsou pod dozorem nebo nejsou poučeny o obsluze zařízení osobou, která odpovídá za jejich bezpečnost.

Na děti je třeba dohlížet, aby si se zařízením nehrály.

BEZPEČNOSTNÍ POKYNY



VAROVÁNÍ

Provoz a údržba

- Toto zařízení mohou používat také děti starší 8 let a osoby se sníženými fyzickými, smyslovými nebo mentálními schopnostmi, nebo osoby s nedostatečnými zkušenostmi a znalostmi, pokud jsou pod dozorem nebo pokud byly poučeny, jak zařízení bezpečně používat a jsou si vědomy možných rizik.
- Děti si nesmí se zařízením hrát.
- Čištění a uživatelskou údržbu zařízení nesmí provádět děti bez dozoru.
- Pro připojení klimatizačního zařízení nepoužívejte prodlužovací šňůru s více zásuvkami nebo rozdvojkou. Jinak může dojít k požáru.
- Před čištěním odpojte klimatizační zařízení od napájení. Jinak může dojít k úrazu elektrickým proudem.
- Když je napájecí kabel poškozený, musí být vyměněn výrobcem, autorizovaným servisem nebo osobou s příslušnou kvalifikací, aby se omezilo možné riziko.
- Neumývejte klimatizační zařízení vodou, jinak hrozí úraz elektrickým proudem.
- Nestříkejte na vnitřní jednotku vodu. Jinak může dojít k úrazu elektrickým proudem nebo poškození zařízení.
- Po vyjmutí filtru se nedotýkejte žeber výměníku, abyste se neporanili o ostré hrany. Pro sušení filtru nepoužívejte oheň nebo vysoušeč vlasů, jinak může dojít k deformaci filtru nebo požáru.
- Údržbu musí provádět pracovníci s příslušnou kvalifikací. Jinak může dojít ke zranění osob nebo poškození majetku.
- Klimatizační zařízení sami neopravujte. Jinak může dojít k úrazu elektrickým proudem nebo poškození zařízení. Pokud potřebujete klimatizační zařízení opravit, kontaktujte prodejce.
- Nestrkejte prsty ani žádné předměty do otvorů pro přívod nebo výfuk vzduchu. Jinak může dojít ke zranění osob nebo poškození zařízení.
- Neblokujte přívod nebo výfuk vzduchu. Mohlo by dojít k závadě.
- Nepolijte dálkový ovladač vodou, jinak se může ovladač poškodit.
- Pokud nastanou níže uvedené stavy, ihned klimatizační zařízení vypněte a odpojte od napájení. Pak požádejte prodejce nebo autorizovaný servis o opravu.
- Napájecí kabel se přehřívá nebo je poškozený.
- Abnormální hluk při provozu.
- Jistič se často vypíná.
- Z klimatizačního zařízení je cítit zápach, jako když se něco pálí.
- Z vnitřní jednotky uniká chladivo.
- Pokud klimatizační zařízení pracuje za abnormálních podmínek, může to způsobit poruchu, úraz elektrickým proudem nebo požár.
- Při zapínání nebo vypínání jednotky pomocí spínače nouzového ovládání stiskněte tento spínač pomocí elektricky nevodivého předmětu. Nepoužívejte kovový předmět.
- Nestoupejte si na horní panel venkovní jednotky ani na něj nedávejte těžké předměty. Mohlo by dojít k poškození zařízení nebo zranění osob.

VAROVÁNÍ

Instalace

- Instalaci musí provádět pracovníci s příslušnou kvalifikací. Jinak může dojít ke zranění osob nebo poškození zařízení. Při instalaci jednotky je nutné dodržovat elektrotechnické bezpečnostní normy a předpisy.
- Použijte samostatný napájecí okruh a jistič s požadovanými parametry podle příslušných bezpečnostních předpisů.
- Nainstalujte jistič. Jinak může dojít k poškození zařízení. Při pevném připojení k elektrickému rozvodu musí být pro vypínání jednotky použit vypínač, který odpojuje všechny póly a jehož kontakty jsou od sebe ve vypnutém stavu vzdáleny min. 3 mm.
- Informace o požadovaných parametrech jističe viz příložená tabulka. Jistič musí zajistit ochranu proti zkratu a přetížení.
- Klimatizační zařízení musí být řádně uzemněno. Nesprávné uzemnění může způsobit úraz elektrickým proudem.
- Nepoužívejte nevhodný napájecí kabel.
- Zkontrolujte, zda napájení odpovídá požadavkům klimatizačního zařízení. Nestabilní napájení nebo špatné zapojení může způsobit závadu. Před použitím klimatizačního zařízení nainstalujte vhodné napájecí kabely.
- Zapojte správně živý, nulový a zemnicí vodič elektrické zásuvky.
- Před zahájením jakékoli práce na elektrickém zařízení odpojte napájení.
- Nepřipojujte napájení před dokončením instalace. Když je napájecí kabel poškozený, musí být vyměněn výrobcem, autorizovaným servisem nebo osobou s příslušnou kvalifikací, aby se omezilo možné riziko.
- Teplota v chladicím okruhu může být vysoká. Ved'te propojovací kabel v dostatečné vzdálenosti od trubek chladiva.
- Zařízení musí být nainstalováno podle místních norem a předpisů.
- Instalace musí být prováděna jen autorizovanými pracovníky v souladu s platnými normami a předpisy.
- Klimatizační zařízení je elektrické zařízení třídy I. Musí být řádně uzemněno podle platných norem. Připojení uzemnění musí provést kvalifikovaný odborník. Zajistěte stálou kontrolu funkčnosti uzemnění, jinak může dojít k úrazu elektrickým proudem.
- Žlutozelený vodič v klimatizačním zařízení je zemnicí vodič, který nesmí být použit pro jiné účely.
- Zemní odpor musí vyhovovat platným elektrotechnickým bezpečnostním normám.
- Zařízení musí být umístěno tak, aby byla jeho elektrická zástrčka snadno dostupná.
- Všechny vodiče u vnitřní a venkovní jednotky musí zapojovat odborník.
- Pokud délka napájecího kabelu nepostačuje, požádejte dodavatele o nový, dostatečně dlouhý kabel. Napojování kabelů není dovoleno.
- Pokud je klimatizační zařízení připojeno přes zástrčku, měla by být zástrčka po dokončení instalace snadno přístupná.
- U klimatizačního zařízení bez zástrčky musí být v obvodu zapojen vypínač (odpojovač) nebo jistič.
- Pokud potřebujete přemístit klimatizační zařízení jinam, může tuto práci provádět pouze pracovník s příslušnou kvalifikací. Jinak může dojít ke zranění osob nebo poškození zařízení.
- Vyberte místo, které je mimo dosah dětí a dostatečně daleko od zvířat nebo rostlin. Pokud nelze jinak, ohrad'te zařízení z bezpečnostních důvodů plotem.

- Vnitřní jednotka by měla být nainstalována blízko zdi.

Rozsah pracovních teplot

	Uvnitř DB/WB (°C)	Venku DB/WB (°C)
Maximální chlazení	32/23	43/26
Maximální topení	27/–	24/18

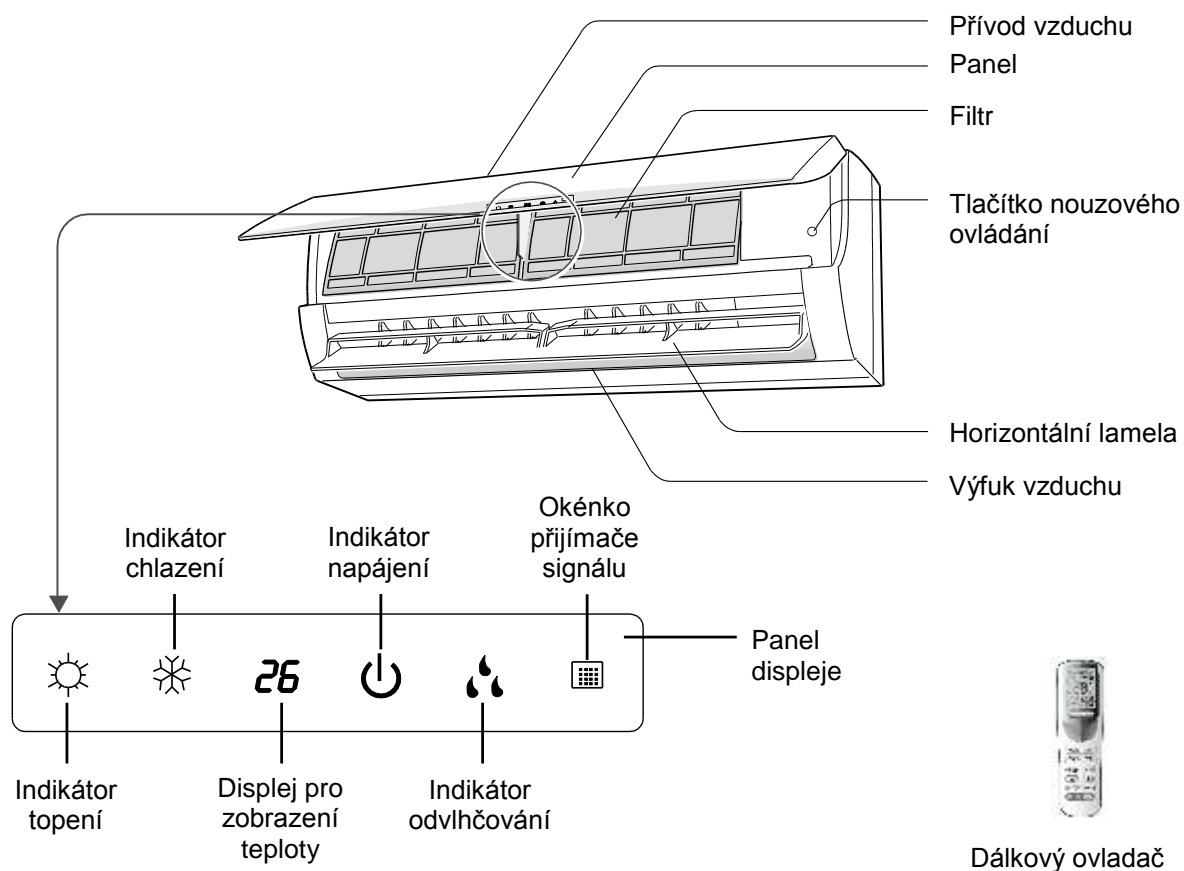
Poznámka:

Rozsah provozních (venkovních) teplot pro funkci chlazení je –15 až 43 °C.

Rozsah provozních teplot pro funkci topení je u venkovní jednotky bez elektrického ohřívacího pásu na šasi –15 až 24 °C, pro venkovní jednotku s elektrickým ohřívacím pásem na šasi je to –20 až 24 °C.

NÁZVY ČÁSTÍ

Vnitřní jednotka



(Panel displeje nebo jeho umístění může být jiné, než na obrázku. Řiďte se podle skutečného produktu.)





Poznámka:

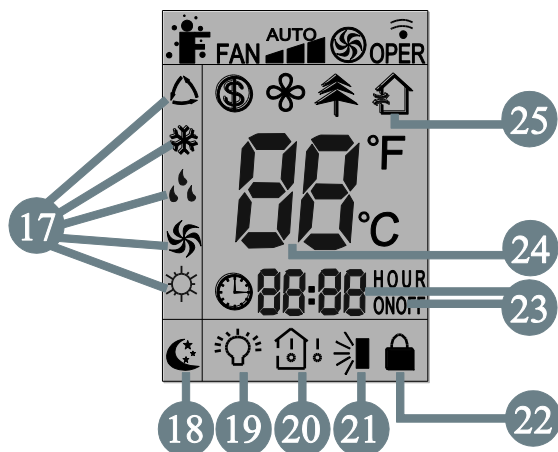
- Skutečný produkt se může od výše uvedeného obrázku lišit. Řiďte se podle skutečného produktu.

DÁLKOVÝ OVLADAČ

Popis dálkového ovladače



- 1. Tlačítko ON/OFF**
Stiskněte pro zapnutí nebo vypnutí jednotky.
- 2. Tlačítko -**
Stiskněte pro snížení nastavené teploty.
- 3. Tlačítko +**
Stiskněte pro zvýšení nastavené teploty.
- 4. Tlačítko MODE**
Stiskněte pro volbu režimu provozu
(Automatika  / Chlazení  / Odvlhčování  / Ventilátor  / Topení .)
- 5. Tlačítko FAN**
Stiskněte pro nastavení rychlosti ventilátoru
- 6. Tlačítko SWING**
Stiskněte pro nasměrování vyfukovaného vzduchu.
- 7. Tlačítko I FEEL**
Stiskněte pro nastavení funkce I FEEL.
- 8. Tlačítko  / **
Stiskněte pro nastavení funkce Zdraví nebo Vzduch.
- 9. Tlačítko SLEEP**
Stiskněte pro nastavení funkce Spánek.
- 10. Tlačítko TEMP**
Stiskněte pro zobrazení teploty v místnosti.
- 11. Tlačítko TIMER-ON**
Stiskněte pro nastavení automatického zapnutí.
- 12. Tlačítko CLOCK**
Stiskněte pro nastavení hodin.
- 13. Tlačítko TIMER-OFF**
Stiskněte pro nastavení automatického vypnutí.
- 14. Tlačítko TURBO**
Stiskněte pro nastavení funkce TURBO.
- 15. Tlačítko LIGHT**
Stiskněte pro zapnutí/vypnutí osvětlení.
- 16. Tlačítko X-FAN**
Stiskněte pro nastavení funkce X-FAN.



17. Indikátory režimu provozu (MODE)

Zobrazují aktuální režim provozu, který se přepíná tlačítkem MODE:
 Automatika / Chlazení /
 Odvlhčování / Ventilátor / Topení
 (jen u modelů s topením)

18. Indikátor Spánek (SLEEP)

se zobrazí, když je stisknutím tlačítka SLEEP zapnuta funkce Spánek. Dalším stisknutím tlačítka se tato funkce vypne.

19. Indikátor Osvětlení (LIGHT)

se zobrazí, když je stisknutím tlačítka LIGHT zapnuto osvětlení. Dalším stisknutím tlačítka se osvětlení vypne.

20. Indikátor teploty (TEMP)

Stisknutím tlačítka TEMP se cyklicky přepíná zobrazená teplota: (nastavená teplota), (teplota v místnosti) a (venkovní teplota).

21. Indikátor směrování vzduchu nahoru / dolů (SWING)

se zobrazí, když je stisknutím tlačítka SWING nastaven směr vyfukování vzduchu.

22. Indikátor zablokování (LOCK)

se zobrazí, když jsou současně stisknuta tlačítka + a -. Dalším stisknutím tlačítka se funkce vypne.

23. Indikátor nastavení času (TIMER)

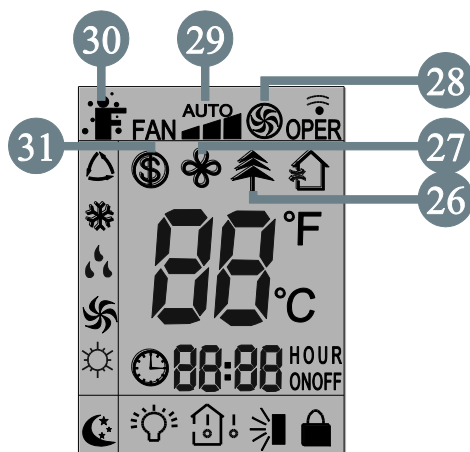
Po stisknutí tlačítka časovače TIMER-ON nebo TIMER-OFF bude blikat indikace HOUR ON (automatické zapnutí) nebo HOUR OFF (automatické vypnutí). Číslice vlevo budou zobrazovat nastavený čas.

24. Číselná hodnota

V tomto místě se normálně zobrazuje nastavená teplota. V úsporném režimu se bude zobrazovat „SE“.

25. Indikátor Vzduch (AIR)

se zobrazí, když je stisknutím tlačítka / nastavena funkce Vzduch (větrání). Dalším stisknutím tlačítka se funkce přepne.



26. Indikátor Zdraví (HEALTH)

🌲 se zobrazí, když je stisknutím tlačítka 🌲/🏠 nastavena funkce Zdraví (ionizace vzduchu) Dalším stisknutím tlačítka se funkce přepne.

27. Indikátor doběhu ventilátoru (X-FAN)

🌀 se zobrazí, když je stisknutím tlačítka X-FAN zapnuta funkce doběhu ventilátoru. Dalším stisknutím tlačítka se tato funkce vypne.

28. Indikátor urychlení klimatizace (TURBO)

🌀 se zobrazí, když je stisknutím tlačítka TURBO zapnuto urychlení klimatizace. Dalším stisknutím tlačítka se tato funkce vypne.

29. Indikátor rychlosti ventilátoru

Indikuje rychlost ventilátoru, nastavovanou tlačítkem FAN (Automatika, Nízká, Střední, Vysoká). Nastavená rychlost se indikuje na displeji s výjimkou automatického nastavení rychlosti.

30. Indikátor měření teploty (I FEEL)

🌡️ se zobrazí, když je stisknutím tlačítka I FEEL zapnuta funkce měření teploty I FEEL. Dalším stisknutím tlačítka se tato funkce vypne.

31. Indikátor úsporného režimu (Topení 8 °C)

🏠 se zobrazí, když jsou v režimu Topení současně stisknuta tlačítka TEMP a CLOCK. Tím se nastaví teplota 8 °C.

Použití dálkového ovladače

1. Tlačítko ON/OFF (Zapnutí/Vypnutí)

Stiskněte toto tlačítko pro zapnutí jednotky. Stiskněte tlačítko znovu pro vypnutí jednotky.






2. Tlačítko – (Snížení hodnoty)

Stiskněte pro snížení nastavené teploty. Když stisknete a podržíte tlačítko déle než 2 sekundy, začne se hodnota nastavené teploty rychle snižovat. V režimu Automatika se teplota nenastavuje.

3. Tlačítko + (Zvýšení hodnoty)

Stiskněte pro zvýšení nastavené teploty. Když stisknete a podržíte tlačítko déle než 2 sekundy, začne se hodnota nastavené teploty rychle zvyšovat. V režimu Automatika se teplota nenastavuje.

4. Tlačítko MODE (Režim provozu)

Při každém stisknutí tlačítka se cyklicky přepíná režim provozu v následujícím pořadí: Automatika (AUTO ) , Chlazení (COOL ) , Odvlhčování (DRY ) , Ventilátor (FAN ) a Topení (HEAT ) *.



AUTO ► COOL ► DRY ► FAN ► HEAT * * Jen u modelů s funkcí topení.

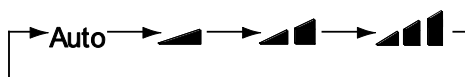


Po připojení k napájení je standardně nastaven režim Automatika, nastavená teplota se na displeji vnitřní jednotky nezobrazuje a jednotka bude automaticky nastavovat vhodný režim provozu podle teploty v místnosti tak, aby v ní bylo příjemné prostředí.

(U modelů, které mají pouze funkci chlazení, nemá nastavení režimu Topení žádný účinek.)

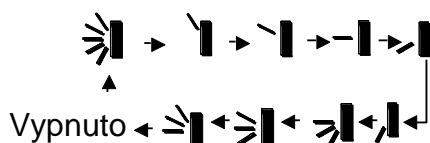
5. Tlačítko FAN (Rychlost ventilátoru)

Toto tlačítko se používá pro cyklické přepínání rychlosti ventilátoru v pořadí Automatika (AUTO), Nízká rychlost , Střední rychlost  a Vysoká rychlost .








6. Tlačítko SWING (Nasměrování vyfukovaného vzduchu)

Stiskněte toto tlačítko pro cyklické nastavení směru vyfukování vzduchu.



Tento dálkový ovladač je univerzální a používá se pro jednotky s rozdílnými funkcemi.





Pokud je u této jednotky zadán povel ,  nebo , jednotka jej provede jako funkci .

Funkce  znamená, že se bude lišta pro směrování vyfukovaného vzduchu pohybovat tam a zpět mezi krajními polohami:    .

7. Tlačítko I FEEL

Stiskněte toto tlačítko pro zapnutí funkce I FEEL. Jednotka automaticky reguluje teplotu podle naměřené teploty. Stiskněte toto tlačítko znovu pro zrušení funkce I FEEL.


8. Tlačítko / (Zdraví/Vzduch)

Stiskněte toto tlačítko pro zapnutí/vypnutí funkcí Zdraví (generování iontů) nebo Vzduch (větrání). Po prvním stisknutí tlačítka se aktivuje funkce Vzduch – na displeji se zobrazí . Po druhém stisknutí se zapnou současně funkce Vzduch a Zdraví – na displeji se zobrazí  a . Po třetím stisknutí tlačítka se funkce Zdraví i Vzduch vypnou. Po čtvrtém stisknutí tlačítka se zapne funkce Zdraví; na displeji se zobrazí . Po dalším stisknutí tlačítka se celý cyklus opakuje.

9. Tlačítko SLEEP (Funkce Spánek)


Stiskněte toto tlačítko pro zapnutí funkce Spánek. Dalším stisknutím tlačítka se tato funkce vypne. Tato funkce je k dispozici v režimech Chlazení, Topení (jen u modelů s topením) nebo Odvlhčování. Funkce zajišťuje teplotní komfort během spánku.

10. Tlačítko TEMP (Zobrazení teploty)



Stisknutím tohoto tlačítka lze přepínat mezi zobrazením nastavené teploty a měřené teploty v místnosti. Při prvním zapnutí jednotky se bude zobrazovat nastavená teplota. Po přepnutí do režimu zobrazení teploty v místnosti se na displeji objeví indikátor . Přepnutí zpět do režimu zobrazení nastavené teploty proběhne automaticky po 5 sekundách nebo po vyslání jiného povelu z dálkového ovladače. Pokud uživatel nenastaví režim zobrazování teploty, bude se zobrazovat nastavená teplota.

11. Tlačítko TIMER ON (Načasování zapnutí)

Stiskněte toto tlačítko pro nastavení načasovaného zapnutí. Pro zrušení programu automatického časovače stiskněte znovu toto tlačítko.

Po stisknutí tlačítka zmizí indikátor  a začne blikat indikátor ON. Jako čas zapnutí se zobrazí 00:00. Během 5 sekund stiskněte tlačítko + nebo –, abyste nastavili čas zapnutí. Každým stisknutím těchto tlačítek se čas změní o 1 minutu. Když některé z těchto tlačítek podržíte stisknuté, začne se čas rychle zvyšovat a snižovat o 1 minutu a pak o 10 minut. Během 5 sekund po nastavení času potvrďte nastavení stisknutím tlačítka TIMER ON.

12. Tlačítko CLOCK (Nastavení hodin)

Stiskněte tlačítko CLOCK pro nastavení hodin. Začne blikat indikátor . Během 5 sekund stiskněte tlačítko + nebo –, abyste nastavili aktuální čas. Když některé z těchto tlačítek podržíte stisknuté déle než 2 sekundy, začne se čas zvyšovat nebo snižovat po každé 0,5 sekundy o 1 minutu a pak po každé 0,5 sekundy o 10 minut. Během blikání indikátoru po nastavení času potvrďte nastavení stisknutím tlačítka CLOCK. Indikátor  přestane blikat.



13. Tlačítko TIMER OFF (Načasování vypnutí)

Stiskněte toto tlačítko pro nastavení načasovaného vypnutí. Pro zrušení programu automatického časovače stiskněte znovu toto tlačítko. Postup nastavení načasovaného vypnutí je stejný jako u nastavení načasovaného zapnutí (TIMER ON).


14. Tlačítko TURBO (Urychlení klimatizace)

Stiskněte toto tlačítko pro zapnutí/vypnutí funkce Turbo, které umožňuje, aby jednotka dosáhla nastavené teploty v co nejkratším čase. V režimu Chlazení bude jednotka vyfukovat velmi chladný vzduch při maximální rychlosti ventilátoru. V režimu Topení bude jednotka vyfukovat velmi teplý vzduch při maximální rychlosti ventilátoru.

15. Tlačítko LIGHT (Osvětlení displeje)



Stiskněte tlačítko LIGHT pro zapnutí/vypnutí osvětlení displeje. Při zapnutém osvětlení se zobrazuje indikátor . Když je osvětlení vypnuto, indikátor  zmizí.

16. Tlačítko X-FAN (Doběh ventilátoru pro vysušení vlhkosti)

Stisknete-li tlačítko X-FAN v režimu Chlazení nebo Odvlhčování, zobrazí se indikátor , a po vypnutí jednotky poběží ventilátor ještě dalších 10 minut, aby se vysušil vnitřek jednotky.

Po připojení napájení je funkce X-FAN standardně vypnuta. Funkci X-FAN nelze použít pro režim Automatika, Ventilátor nebo Topení.

17. Kombinace tlačítek + a – (Zablokování ovladače/Dětská pojistka)

Současným stisknutím tlačítek + a – se zablokují nebo odblokují tlačítka ovladače. Je-li dálkový ovladač zablokován, zobrazuje se indikátor  a při stisknutí libovolného tlačítka indikátor  třikrát zabliká.


18. Kombinace tlačítek MODE a – (Přepínání °C/°F)

Je-li jednotka vypnutá, stiskněte současně tlačítka MODE a – pro přepnutí zobrazení teploty ve stupních Fahrenheita (°F) nebo stupních Celsia (°C).

19. Kombinace tlačítek TEMP a CLOCK v režimu Chlazení (Úspora energie)

V režimu Chlazení stiskněte současně tlačítka TEMP a CLOCK, abyste zapnuli funkci úspory energie. Na displeji dálkového ovladače se zobrazí „SE“. Opakujte tuto operaci pro vypnutí funkce.

20. Kombinace tlačítek TEMP a CLOCK v režimu Topení (Úsporný režim/Topení 8 °C)

V režimu Topení stiskněte současně tlačítka TEMP a CLOCK, abyste zapnuli funkci Topení 8 °C. Na displeji dálkového ovladače se zobrazí indikátor  a nastaví se teplota 8 °C. Opakujte tuto operaci pro vypnutí funkce.

21. Funkce podsvícení displeje

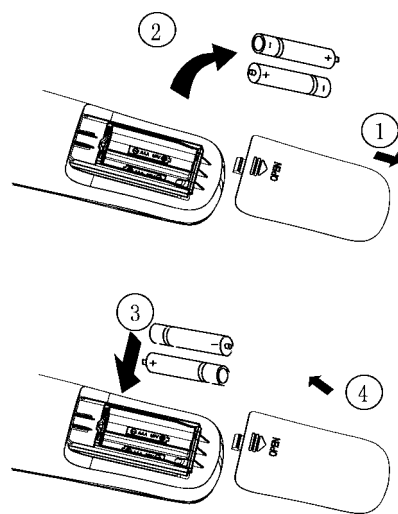
Při prvním zapnutí svítí osvětlení jednotky 4 s, poté při stisknutí tlačítka svítí 3 s.

Výměna baterií

1. Sejměte kryt baterií ze zadní strany dálkového ovladače (viz obrázek).
2. Vyjměte staré baterie.
3. Vložte dvě nové 1,5V baterie velikosti AAA. Dbejte na správnou polaritu.
4. Nasadte kryt baterií.

Poznámky:

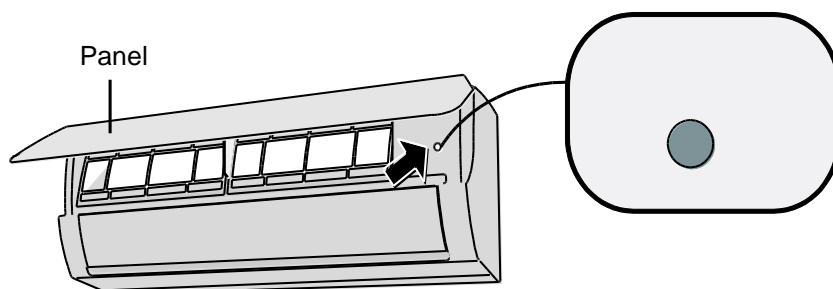
- Při výměně baterií nekombinujte staré a nové baterie nebo různé typy baterií. Mohlo by dojít k závadě.
- Pokud nebudete dálkový ovladač delší dobu používat, vyjměte z něj baterie, aby nevytekly.
- Ovladač lze používat jen v dosahu jeho signálu.
- Ovladač by měl být umístěn minimálně 1 m od TV nebo zvukové aparatury.
- Pokud dálkový ovladač nefunguje správně, vyjměte z něj baterie a po 30 sekundách je znovu nainstalujte. Pokud ani poté nefunguje, vyměňte baterie.



Postup výměny baterií

Nouzové ovládání

Pokud se dálkový ovladač ztratí nebo není funkční, použijte pro zapnutí nebo vypnutí klimatizace pomocný spínač. Postup je následující: Otevřete panel podle obrázku a pomocí elektricky nevodivého předmětu stiskněte pomocný spínač pro zapnutí nebo vypnutí klimatizace. Po zapnutí poběží zařízení v režimu Automatika.



VAROVÁNÍ

Pro stisknutí pomocného spínače použijte elektricky nevodivý předmět.

ČIŠTĚNÍ A ÚDRŽBA

VAROVÁNÍ

- Před čištěním klimatizační zařízení vypněte a odpojte od napájení, abyste zabránili úrazu elektrickým proudem.
- Neumývejte klimatizační zařízení vodou, abyste zabránili úrazu elektrickým proudem.
- Pro čištění klimatizačního zařízení nepoužívejte těkavé kapaliny (rozpuštědla apod.).

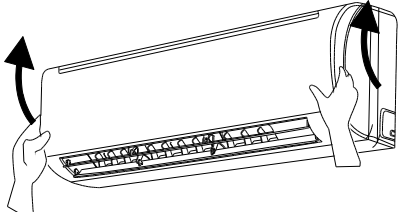
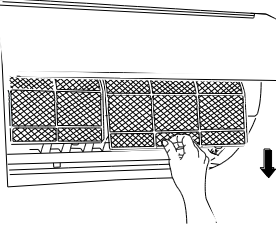
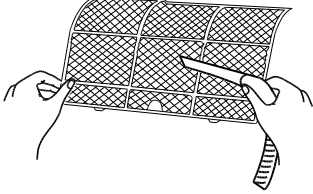
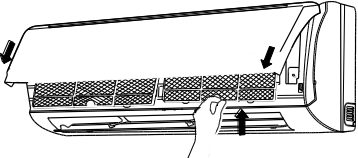
Čištění povrchu vnitřní jednotky

Když je povrch vnitřní jednotky špinavý, doporučuje se jej očistit měkkou suchou nebo navlhčenou utěrkou.

Poznámka:

Nesundávejte panel, když jej čistíte.

Čištění filtru

<p>1. Otevřete panel. Vytáhněte panel nahoru do určitého úhlu podle obrázku.</p>	
<p>2. Vyjměte filtr. Vyjměte filtr podle obrázku.</p>	
<p>3. Očistěte filtr.</p> <ul style="list-style-type: none">• Očistěte filtr pomocí vysavače nebo vody.• Když je filtr velmi špinavý, umyjte jej vodu (teplou max. 45 °C) a pak jej nechejte vyschnout na stinném a chladném místě.	
<p>4. Nainstalujte filtr. Nainstalujte filtr a pak pevně zavřete panel.</p>	

VAROVÁNÍ

- Filtr by se měl čistit každé tři měsíce. Pokud je v místě provozu mnoho prachu, je možné čistit filtr častěji.
- Po vyjmutí filtru se nedotýkejte žeber výměníku, abyste se nezranili.
- Pro sušení filtru nepoužívejte oheň nebo vysoušeč vlasů, abyste zabránili deformaci filtru nebo požáru.

Kontrola před sezónním použitím

1. Ujistěte se, že otvory pro přívod a výfuk vzduchu nejsou ničím blokovány.
2. Zkontrolujte, zda jsou jistič, zástrčka a zásuvka v dobrém stavu.
3. Zkontrolujte, zda je filtr čistý.
4. Zkontrolujte, zda není odtoková trubka poškozená.

Údržba po použití

1. Vypněte zařízení a odpojte je od napájení.
2. Očistěte filtr a panel vnitřní jednotky.

Pokyny pro recyklaci

1. Mnohé obalové materiály jsou recyklovatelné.
Zlikvidujte je jako příslušný recyklovatelný odpad.
2. Pokud chcete zlikvidovat klimatizační zařízení, kontaktujte místního prodejce nebo servisní středisko a informujte se o správném postupu likvidace.

ŘEŠENÍ PROBLÉMŮ

Analýza základních stavů

Před vyžádáním servisu zkontrolujte stav podle níže uvedených pokynů. Pokud ani s jejich pomocí nelze poruchu odstranit, kontaktujte místního prodejce nebo kvalifikované odborníky.

Stav	Kontrola	Náprava
Vnitřní jednotka nepřijímá signál z dálkového ovladače nebo dálkový ovladač nefunguje.	<ul style="list-style-type: none">Došlo k vážnému ovlivnění funkce zařízení (statickou elektřinou, nestabilním napětím)?	<ul style="list-style-type: none">Vytáhněte zástrčku. Po 3 minutách zástrčku znovu připojte a zapněte zařízení.
	<ul style="list-style-type: none">Je dálkový ovladač v hranicích dosahu signálu?	<ul style="list-style-type: none">Dosah signálu je 8 m.
	<ul style="list-style-type: none">Jsou v cestě signálu nějaké překážky?	<ul style="list-style-type: none">Odstraňte překážky.
	<ul style="list-style-type: none">Je dálkový ovladač namířen na okénko přijímače signálu na jednotce?	<ul style="list-style-type: none">Zvolte vhodný úhel a zaměřte dálkový ovladač na okénko přijímače na jednotce.
	<ul style="list-style-type: none">Je dosah dálkového ovladače dostatečný? Je displej špatně čitelný nebo nic nezobrazuje?	<ul style="list-style-type: none">Zkontrolujte baterie. Pokud jsou vybité, vyměňte je.
	<ul style="list-style-type: none">Dálkový ovladač nereaguje na stisknutí tlačítek?	<ul style="list-style-type: none">Zkontrolujte, zda není dálkový ovladač poškozený, a případně jej vyměňte.
	<ul style="list-style-type: none">Je v místnosti zářivkové osvětlení?	<ul style="list-style-type: none">Přiblížte dálkový ovladač k jednotce.Vypněte zářivku a zkuste to znovu.
Z vnitřní jednotky se nevyfukuje vzduch.	<ul style="list-style-type: none">Je přívod nebo výfuk vzduchu vnitřní jednotky zablokovaný?	<ul style="list-style-type: none">Odstraňte překážky.
	<ul style="list-style-type: none">Dosáhla teplota v místnosti při režimu topení nastavené hodnoty?	<ul style="list-style-type: none">Po dosažení nastavené teploty přestane vnitřní jednotka vyfukovat vzduch.
	<ul style="list-style-type: none">Byl právě zapnut režim topení?	<ul style="list-style-type: none">Aby se zabránilo vyfukování dosud studeného vzduchu, začne vnitřní jednotka vyfukovat vzduch s několikaminutovým zpožděním. Je to normální jev.

Stav	Kontrola	Náprava
Klimatizační zařízení nepracuje.	<ul style="list-style-type: none"> • Výpadek napájení? 	<ul style="list-style-type: none"> • Počkejte na obnovení dodávky elektřiny.
	<ul style="list-style-type: none"> • Uvolněná zástrčka? 	<ul style="list-style-type: none"> • Zasuňte pevně zástrčku.
	<ul style="list-style-type: none"> • Vypíná se jistič nebo je spálená pojistka? 	<ul style="list-style-type: none"> • Požádejte odborníka o kontrolu a případnou výměnu jističe nebo pojistky.
	<ul style="list-style-type: none"> • Porucha na elektrickém rozvodu? 	<ul style="list-style-type: none"> • Požádejte odborníka o opravu.
	<ul style="list-style-type: none"> • Zapnuli jste jednotku znovu hned po vypnutí? 	<ul style="list-style-type: none"> • Počkejte 3 minuty a pak zapněte jednotku znovu.
	<ul style="list-style-type: none"> • Je funkce na dálkovém ovladači správně nastavena? 	<ul style="list-style-type: none"> • Nastavte funkci znovu.
Z vnitřní jednotky se vyfukuje pára.	<ul style="list-style-type: none"> • Je teplota a vlhkost v místnosti vysoká? 	<ul style="list-style-type: none"> • Příčinou je rychlé ochlazování vzduchu v místnosti. Po chvíli se teplota a vlhkost vzduchu v místnosti sníží a pára zmizí.
Nelze nastavit teplotu.	<ul style="list-style-type: none"> • Pracuje jednotka v režimu Automatiky? 	<ul style="list-style-type: none"> • V režimu Automatiky se nedá nastavit teplota. Pokud potřebujete nastavit teplotu, přepněte na jiný režim.
	<ul style="list-style-type: none"> • Překračuje vámi požadovaná teplota rozsah nastavení? 	<ul style="list-style-type: none"> • Rozsah nastavení teplot je 16 až 30 °C.
Nedostatečný účinek chlazení (topení).	<ul style="list-style-type: none"> • Příliš nízké napětí? 	<ul style="list-style-type: none"> • Počkejte, dokud se neobnoví normální úroveň napětí.
	<ul style="list-style-type: none"> • Špinavý filtr? 	<ul style="list-style-type: none"> • Vyčistěte filtr.
	<ul style="list-style-type: none"> • Je nastavena správná teplota? 	<ul style="list-style-type: none"> • Nastavte vhodnou teplotu.
	<ul style="list-style-type: none"> • Otevřená dveře nebo okna? 	<ul style="list-style-type: none"> • Zavřete dveře a okna.

Stav	Kontrola	Náprava
Vyfukovaný vzduch zapáchá.	<ul style="list-style-type: none"> • Je v místnosti nějaký zdroj zápachu, např. nábytek, cigaretový kouř apod.? 	<ul style="list-style-type: none"> • Odstraňte zdroj zápachu. • Vycistěte filtr.
Klimatizační zařízení nepracuje normálně	<ul style="list-style-type: none"> • Působí na zařízení nějaké rušivé vlivy, např. bouřka, bezdrátová zařízení apod.? 	<ul style="list-style-type: none"> • Odpojte napájení, pak je znovu připojte a zapněte zařízení.
Zvuk „tekoucí vody“.	<ul style="list-style-type: none"> • Bylo klimatizační zařízení právě zapnuto nebo vypnuto? 	<ul style="list-style-type: none"> • Zvuk je vyvolán prouděním chladiva v jednotce. Je to normální jev.
Zvuk „praskání“.	<ul style="list-style-type: none"> • Bylo klimatizační zařízení právě zapnuto nebo vypnuto? 	<ul style="list-style-type: none"> • Zvuk je vyvolán roztahováním/ smršťováním panelu nebo jiných dílů vlivem změny teploty.

Kód poruchy

Když je klimatizační zařízení v abnormálním stavu, indikátor teploty na vnitřní jednotce bliká a zobrazuje příslušný kód poruchy. Typ poruchy viz níže uvedený přehled.



Kód poruchy

Tento obrázek je pouze orientační.
U konkrétního výrobku může být vzhled a umístění indikátorů jiné.

Kód poruchy	Řešení problému
Indikátor topení bliká (svítí 10 s a nesvítí 0,5 s)	Indikuje stav odmrazování. Je to normální jev.
E5: Ochrana proti nadproudu	Indikátor napájení bliká a na displeji se zobrazuje E5.
C5: Porucha propojovacího můstku.	Zkontrolujte, zda je propojovací můstek dobře nasazen. Pokud je zapotřebí vyměnit desku elektroniky, vyjměte starou desku a nainstalujte novou.
F1: Porucha snímače teploty v místnosti	Zkontrolujte, zda je snímač teploty v místnosti správně připojen.
F2: Porucha snímače teploty výparníku.	Zkontrolujte, zda je snímač teploty výparníku správně připojen.
H6: PG motor (ventilátor vnitřní jednotky) neběží	<ul style="list-style-type: none"> • Konektor zpětné vazby od PG motoru není dobře připojen. • PG motor není dobře připojen. • Lopatky ventilátoru nejsou nainstalovány správně a nemohou se volně pohybovat. • Motor nebyl nainstalován správně a pevně. • Motor byl poškozen. • Řídicí deska byla poškozena.
U8: Porucha obvodu pro detekci průchodu nulou u PG motoru (ventilátor vnitřní jednotky)	Řídicí deska byla poškozena.

Poznámka:

Pokud se objeví jiné kódy poruchy, kontaktujte kvalifikované odborníky a požádejte o opravu.

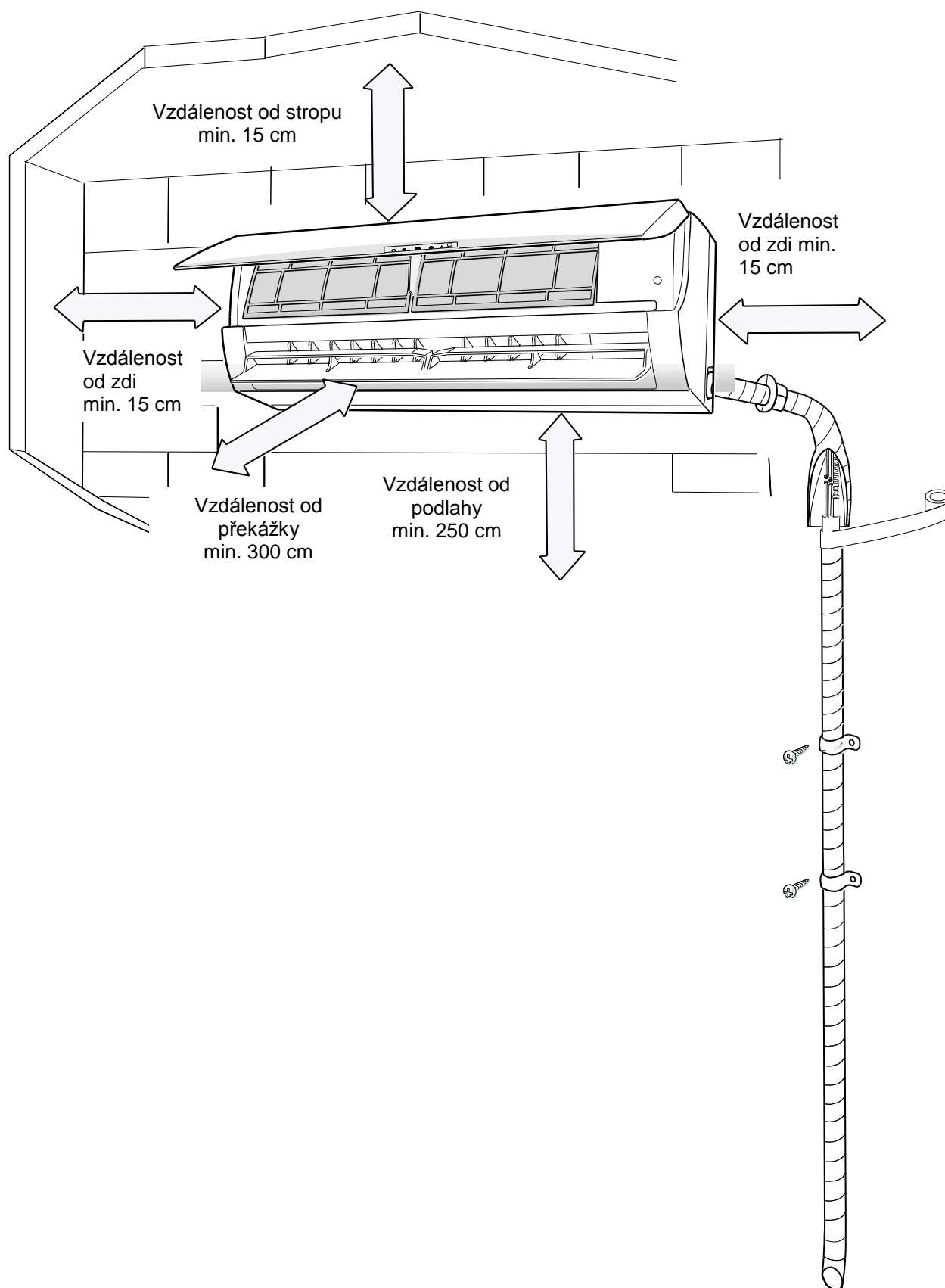


Varování

- Když nastane níže uvedená situace, ihned klimatizační zařízení vypněte a odpojte od napájení. Pak kontaktujte prodejce nebo kvalifikované odborníky a požádejte o opravu.
 - Napájecí kabel je přehřátý nebo poškozený.
 - Během provozu je slyšet neobvyklý hluk.
 - Jistič se často vypíná.
 - Ze zařízení je cítit zápach spáleniny.
 - Z vnitřní jednotky uniká voda nebo chladivo.
- Klimatizační zařízení neopravujte, nedemontujte a neinstalujte sami.
- Pokud klimatizační zařízení pracuje za neobvyklých podmínek, může dojít k závadě, úrazu elektrickým proudem nebo požáru.

INSTALACE

Rozměrové schéma instalace



Nástroje pro instalaci

- | | |
|----------------------------|---------------------------------|
| 1. Vodováha | 8. Řezač trubek |
| 2. Šroubovák | 9. Detektor netěsností |
| 3. Přiklepová vrtačka | 10. Vývěva |
| 4. Vrták | 11. Tlakoměr |
| 5. Rozšiřovač hrdla trubek | 12. Univerzální měřicí přístroj |
| 6. Momentový klíč | 13. Imbusový klíč |
| 7. Normální klíč | 14. Svinovací metr |

Poznámka:

- O instalaci požádejte místního prodejce.
- Nepoužívejte napájecí kabel, který nemá požadované parametry.

Výběr místa pro instalaci

Základní požadavky

Instalace na následujících místech může způsobit poruchu. Pokud se takovým místům nelze vyhnout, poraďte se s místním prodejcem.

1. Místa, kde jsou silné zdroje tepla, pára, hořlavé/výbušné plyny nebo těkavé látky rozptýlené ve vzduchu.
2. Místa, kde jsou zařízení vytvářející vysokofrekvenční elektromagnetické vlny (např. svářečky nebo lékařské přístroje).
3. Místa blízko mořského pobřeží.
4. Místa, kde je olej nebo olejové výpary.
5. Místa, kde se vyskytují sirné plyny.
6. Jiná místa s neobvyklými podmínkami.
7. Zařízení by nemělo být nainstalováno v bezprostřední blízkosti prádelny, koupelny, bazénu apod.

Vnitřní jednotka

1. Blízko přívodu a výfuku vzduchu by neměly být žádné překážky.
2. Vyberte místo, odkud lze snadno odvádět zkondenzovanou vodu a nebude to vadit jiným lidem.
3. Vyberte místo, kde půjde dobře připojit venkovní jednotka a které je blízko elektrické zásuvky.
4. Vyberte místo mimo dosah dětí.
5. Vyberte místo, které unese váhu vnitřní jednotky a nezvýší hluk a vibrace.
6. Zařízení musí být nainstalováno ve výšce 2,5 m nad podlahou.
7. Neinstalujte vnitřní jednotku přímo nad elektrické zařízení.
8. Snažte se, aby bylo zařízení mimo dosah zářivkového osvětlení.

Elektrická instalace

Bezpečnostní pokyny

1. Při instalaci jednotky je nutné dodržovat elektrotechnické bezpečnostní normy a předpisy.
2. Použijte dostatečně dimenzovaný napájecí okruh a jistič.
3. Zkontrolujte, zda napájení odpovídá požadavkům klimatizačního zařízení. Nestabilní napájecí napětí nebo nesprávné zapojení může způsobit poruchu. Před použitím zařízení nainstalujte vhodné napájecí kabely.
4. Zapojte správně živý, neutrální a zemnicí vodič elektrické zásuvky.
5. Před zahájením jakékoliv práce na zařízení odpojte z bezpečnostních důvodů napájení.
6. Nepřipojujte napájení před dokončením instalace.
7. Je-li napájecí kabel poškozen, musí být vyměněn výrobcem, autorizovaným servisem nebo příslušně kvalifikovanou osobou, aby se zabránilo možným rizikům.
8. Teplota chladicího okruhu může být vysoká. Vedte propojovací kabel v dostatečné vzdálenosti od propojovací trubky.
9. Zařízení musí být nainstalováno v souladu s platnými normami a předpisy.
10. Instalaci smí provádět pouze oprávněné osoby s příslušnou kvalifikací.

Uzemnění

1. Klimatizační zařízení je elektrické zařízení třídy I. Musí být řádně uzemněno podle platných norem. Připojení uzemnění musí provést kvalifikovaný odborník. Zajistěte stálou kontrolu funkčnosti uzemnění, jinak může dojít k úrazu elektrickým proudem.
2. Žlutozelený vodič v jednotce je zemnicí vodič. Nesmí být použit pro žádné jiné účely.
3. Zemní odpor musí vyhovovat platným elektrotechnickým bezpečnostním normám.
4. Zařízení musí být připojeno tak, aby byla zástrčka snadno dostupná.
5. Při pevném připojení k elektrické síti musí být v obvodu zařazen vypínač (odpojovač), jehož kontakty musí být od sebe při vypnutí vzdáleny min. 3 mm.

Instalace vnitřní jednotky

Krok 1: Výběr místa pro instalaci

Doporučte klientovi místo instalace a domluvte se na něm s klientem.

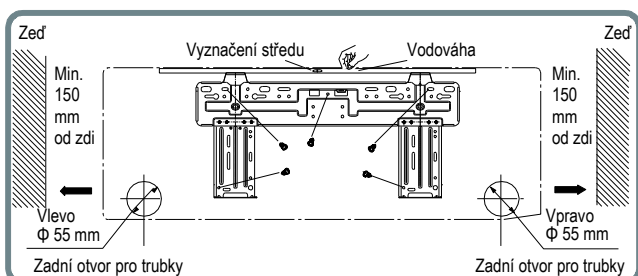
Krok 2: Instalace nástěnného montážního rámu

1. Zavěste nástěnný montážní rám na zeď. Nastavte jej pomocí vodováhy do vodorovné polohy a pak vyznačte na zdi místo pro vyvrtání upevňovacích otvorů.
2. Vyvrtejte do zdi upevňovací otvory pomocí příklepové vrtačky (průměr vrtáku zvolte podle použitých hmoždinek) a zasuňte do otvorů hmoždinky.
3. Upevněte rám na zeď pomocí šroubů (ST4.2X25TA) a pak zatáhněte za rám, abyste se přesvědčili, že je dobře upevněn. Pokud se hmoždinka uvolní, vyvrtejte poblíž jiný otvor.

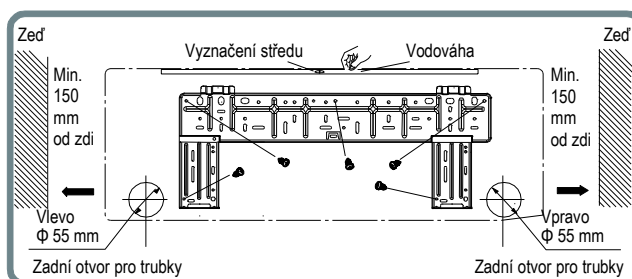
Krok 3: Vytvoření otvoru pro trubky

1. Vyberte místo pro otvor pro trubky podle směru vyvedení trubek. Otvor pro trubky by měl být o něco níže, než je nástěnný rám, jak ukazuje obrázek níže.

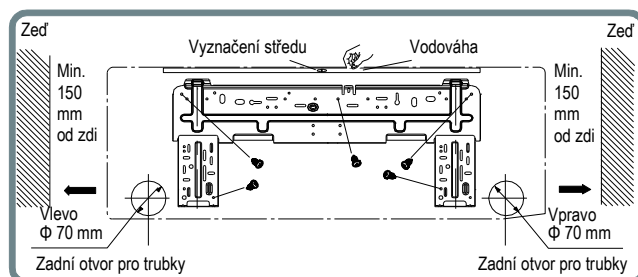
Jednotka 07, 09, 12K



Jednotka 18K



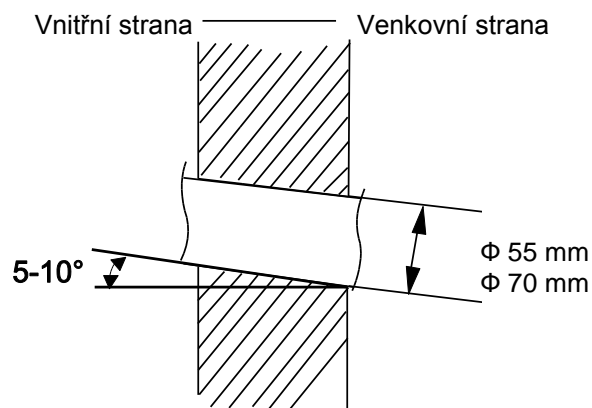
Jednotka 24K



2. Udělejte do zdi na vybraném místě otvor pro vyvedení trubek o průměru $\Phi 55$ mm nebo $\Phi 70$ mm. Pro zajištění dobrého odtoku vody by měl mít otvor pro trubky mírný sklon směrem dolů (5 až 10°) směrem k venkovní straně.

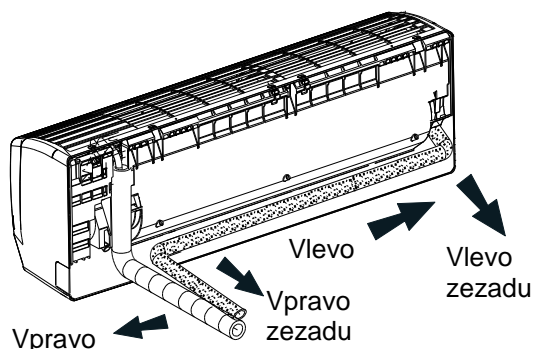
Poznámky:

- Při vrtání otvoru dbejte na ochranu proti prachu a proveďte příslušná bezpečnostní opatření.
- Hmoždinky nejsou součástí dodávky a je třeba je koupit samostatně.

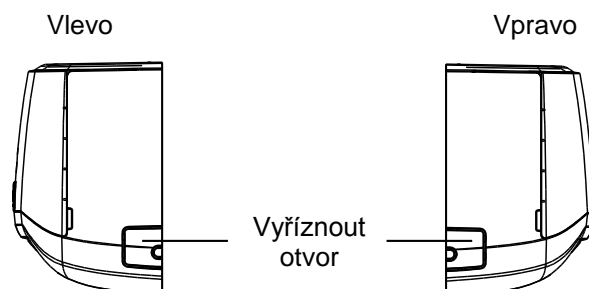


Krok 4: Vyvedení trubek

1. Trubky lze vyvést z jednotky směrem vpravo, vpravo zezadu, vlevo nebo vlevo zezadu.

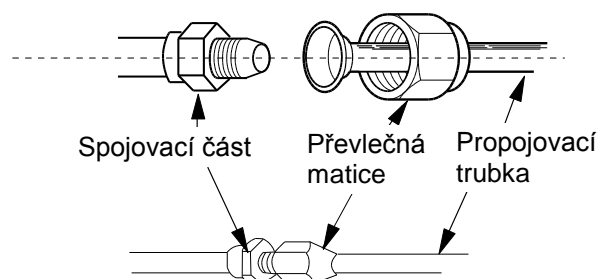


2. Při vyvedení trubek vlevo nebo vpravo vyřízněte příslušný otvor v dolní části krytu.

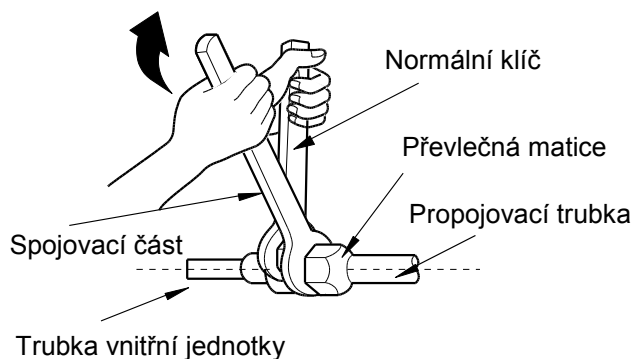


Krok 5: Připojení trubek vnitřní jednotky

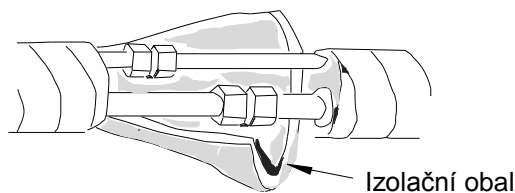
1. Zarovnejte osy trubek a zasuňte spojovací část trubky z jednotky do rozšířeného hrdla propojovací trubky.
2. Utáhněte převlečnou matici rukou.
3. Nastavte utahovací moment klíče podle následující tabulky. Nasadte obyčejný klíč na spojovací část trubky a momentový klíč na převlečnou matici. Utáhněte převlečnou matici momentovým klíčem.



Šestihranná matice	Utahovací moment
Ø 6 mm	15–20 Nm
Ø 9,52 mm	30–40 Nm
Ø 12 mm	40–55 Nm
Ø 16 mm	60–65 Nm
Ø 19 mm	70–75 Nm

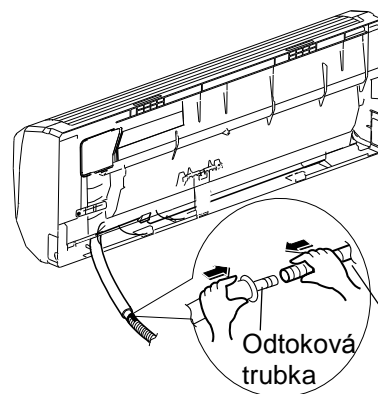


4. Navlékněte na trubky chladiva a spoje trubek obal pro tepelnou izolaci a omotejte páskou.

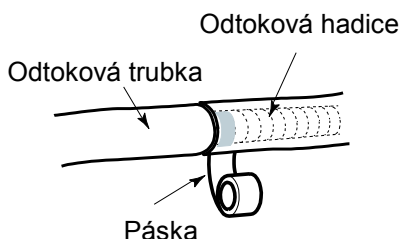


Krok 6: Instalace odtokové hadice

1. Připojte odtokovou hadici k odtokové trubce vnitřní jednotky.

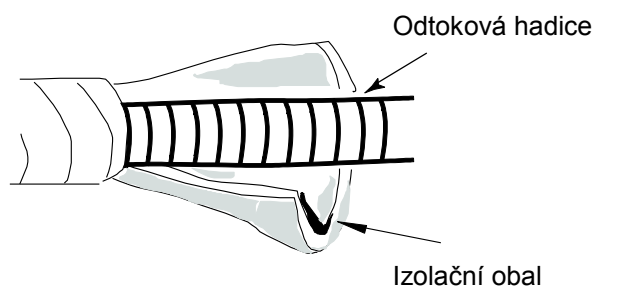


2. Omotejte spoj páskou.



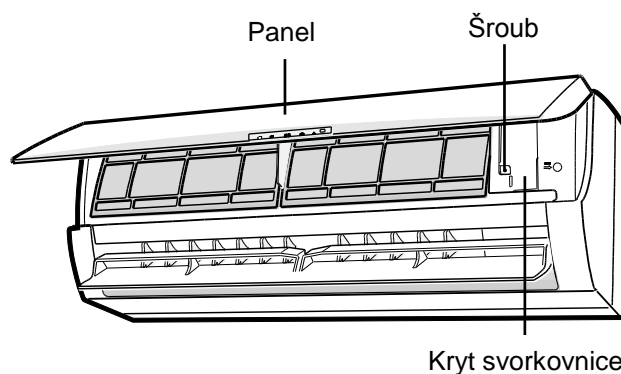
Poznámka:

- Navlékněte na odtokovou hadici izolační obal, abyste zabránili kondenzaci vody.

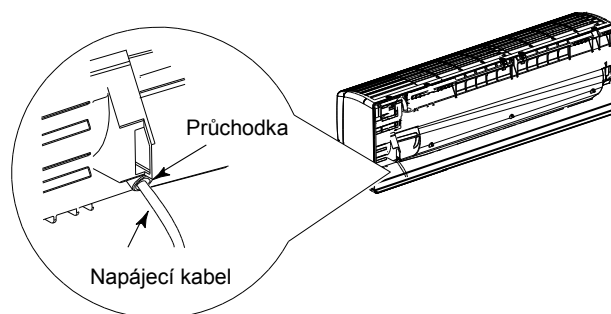


Krok 7: Připojení kabelu k vnitřní jednotce

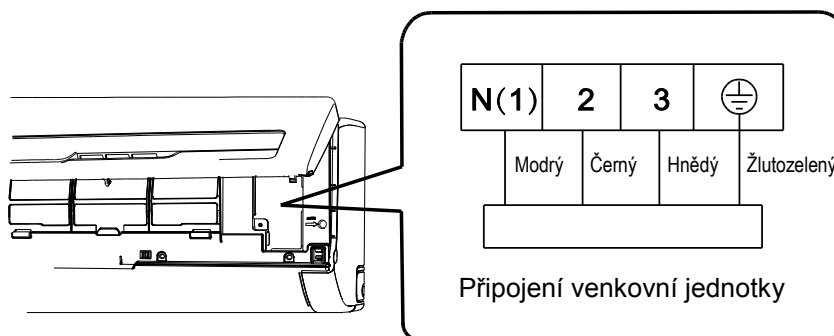
1. Otevřete panel, odšroubujte šroub na krytu svorkovnice a sejměte kryt.



2. Protáhněte napájecí kabel přes průchodku v zadní části vnitřní jednotky a vyvedte jej ven na přední straně.



3. Odmontujte úchytku kabelu, připojte vodiče napájecího kabelu ke svorkovnici podle barev, utáhněte šrouby svorek a pak upevněte napájecí kabel úchytkou.



4. Nasadte kryt svorkovnice nazpět a upevněte šroubem.

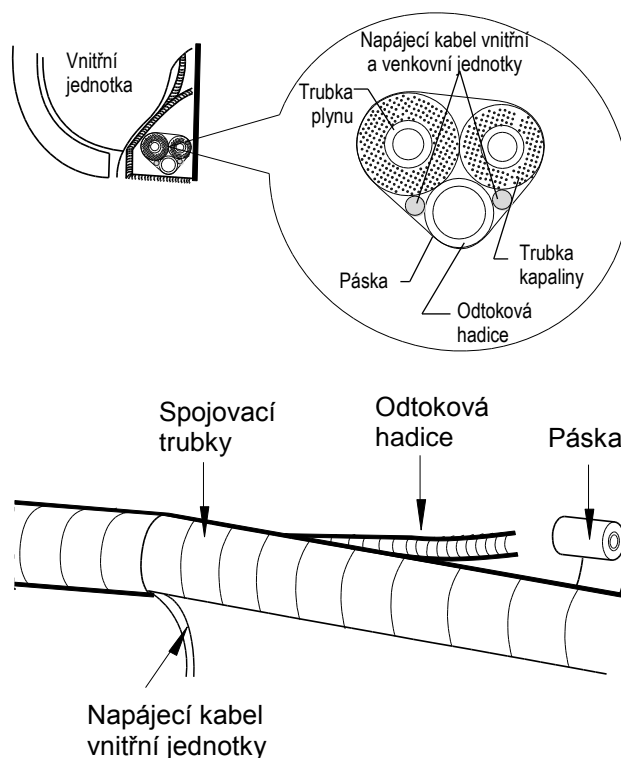
5. Zavřete panel.

Poznámky:

- Všechny vodiče u vnitřní a venkovní jednotky musí zapojovat odborník.
- Pokud délka napájecího kabelu nepostačuje, požádejte dodavatele o nový, dostatečně dlouhý kabel. Nenapojujte kabely k sobě.
- Pokud je klimatizační zařízení připojeno přes zástrčku, měla by být zástrčka po dokončení instalace snadno přístupná.
- U klimatizačního zařízení bez zástrčky musí být v obvodu zapojen vypínač (odpojovač). Tento vypínač musí odpojovat všechny póly a jeho kontakty musí být od sebe v rozepnutém stavu vzdáleny minimálně 3 mm.

Krok 8: Svázání trubek

1. Omotejte spojovací trubky, napájecí kabel a odtokovou hadici páskou.



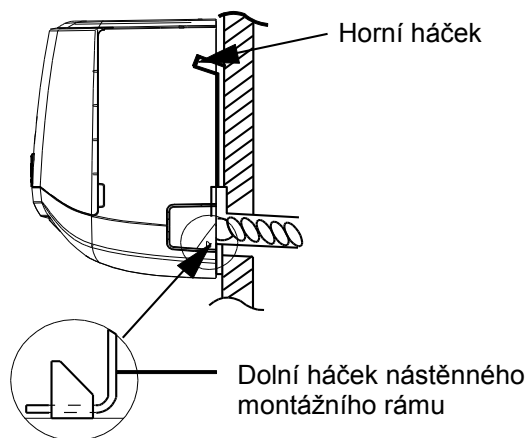
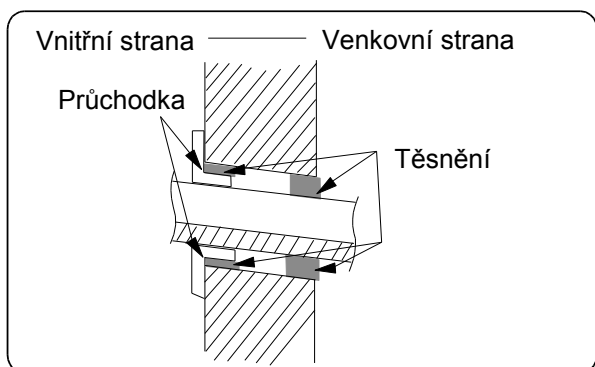
2. Při omotávání ponechte určitou délku odtokové hadice a napájecího kabelu volnou pro instalaci. Po omotání části svazku oddělte ze svazku napájecí kabel a pak oddělte odtokovou hadici.
3. Omotejte celou délku svazku rovnoměrně.
4. Trubka kapaliny a trubka plynu by měly být na konci omotány odděleně.

Poznámky:

- Napájecí a ovládací kabel by se neměly křížit nebo smotávat k sobě.
- Odtoková hadice by měla být přivázána pod trubkami.

Krok 9: Zavěšení vnitřní jednotky

1. Zasuňte svázané trubky do průchodky ve zdi a pak je protáhněte přes otvor ve zdi.
2. Zavěste vnitřní jednotku na nástěnný montážní rám.
3. Vyplňte mezeru mezi trubkami a průchodkou pryžovým těsněním.
4. Upevněte průchodku.
5. Zkontrolujte, zda je vnitřní jednotka pevně nainstalována a zda přiléhá ke zdi.



Poznámka:

- Neohýbejte příliš odtokovou hadici, aby se nezablokoval průtok vody.

Kontrola po instalaci

Po dokončení instalace zkontrolujte, zda jsou splněny následující požadavky:

Kontrolované položky	Možná závada
Je zařízení dobře upevněno?	Jednotka může spadnout, vibrovat nebo vydávat hluk.
Provedli jste kontrolu těsnosti potrubí?	Při úniku chladiva hrozí nedostatečný výkon chlazení/topení.
Je tepelná izolace trubek dostatečná?	Může nastat kondenzace a odkapávání vody.
Je odtok vody v pořádku?	Může nastat kondenzace a odkapávání vody.
Souhlasí napájecí napětí s údajem na výrobním štítku?	Může nastat porucha nebo poškození součástí.
Je instalace vodičů a trubek správná?	Může nastat porucha nebo poškození součástí.
Je jednotka řádně uzemněna?	Může dojít k probíjení elektrického proudu.
Má napájecí kabel požadované parametry?	Může dojít k závadě nebo poškození částí.
Je přívod a výfuk vzduchu volný?	Při zablokování hrozí nedostatečný výkon chlazení/topení.
Byly po instalaci odstraněny prach a úlomky materiálů?	Může nastat porucha nebo poškození součástí.
Je ventil plynu a ventil kapaliny úplně otevřený?	Při omezení průtoku chladiva hrozí nedostatečný výkon chlazení/topení.

Zkušební provoz

1. Před zkušebním provozem

- Nechejte klienta odsouhlasit instalaci klimatizačního zařízení.
- Sdělte klientovi důležité informace o klimatizačním zařízení.

2. Testování provozu

- Zapněte napájení a stiskněte tlačítko ON/OFF na dálkovém ovladači, abyste spustili provoz.
- Pomocí tlačítka MODE vyzkoušejte provozní režimy Automatika, Chlazení, Odvlhčování, Ventilátor a Topení, abyste zjistili, zda vše funguje normálně.
- Je-li teplota v místnosti nižší než 16 °C, nelze spustit režim Chlazení.

Konfigurace spojovacích trubek

1. Standardní délka propojovací trubky:
5 m, 7,5 m, 8 m
2. Minimální délka propojovací trubky je 3 m.
3. Maximální délka a výškový rozdíl propojovací trubky:

Výkon chlazení	Max. délka propojovací trubky	Max. výškový rozdíl
5000 Btu/h (1465 W)	15 m	5 m
7000 Btu/h (2051 W)	15 m	5 m
9000 Btu/h (2637 W)	15 m	5 m
12000 Btu/h (3516 W)	20 m	10 m
18000 Btu/h (5274 W)	25 m	10 m

Výkon chlazení	Max. délka propojovací trubky	Max. výškový rozdíl
24000 Btu/h (7032 W)	25 m	10 m
28000 Btu/h (8204 W)	30 m	10 m
36000 Btu/h (10548 W)	30 m	20 m
42000 Btu/h (12306 W)	30 m	20 m
48000 Btu/h (14064 W)	30 m	20 m

4. Dodatečné množství oleje do chladiva a chladiva, potřebné při prodloužení propojovací trubky:
 - Při prodloužení propojovací trubky o 10 m nad standardní délku byste měli přidat 5 ml oleje do chladiva na každých dodatečných 5 m propojovací trubky.
 - Výpočet dodatečného množství chladiva (na základě délky trubky kapaliny):
Dodatečné množství chladiva = prodloužená délka trubky kapaliny × dodatečné množství chladiva na jeden metr
 - Na základě skutečné délky potrubí přidejte chladivo podle požadavků v následující tabulce. Dodatečné množství chladiva na metr se liší podle průměru trubky kapaliny.

Tabulka dodatečného množství chladiva R410A a R134a

Průměr propojovací trubky		Ventil venkovní jednotky	
Trubka kapaliny	Trubka plynu	Model jen pro chlazení (g/m)	Model pro chlazení i topení (g/m)
Φ6	Φ9,52 nebo Φ12	15	20
Φ6 nebo Φ9,52	Φ16 nebo Φ19	15	50
Φ12	Φ19 nebo Φ22,2	30	120
Φ16	Φ25,4 nebo Φ31,8	60	120
Φ19	–	250	250
Φ22,2	–	350	350

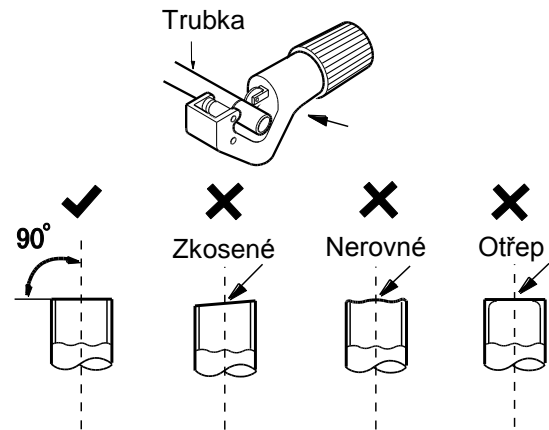
Rozšíření hrdla trubek

Poznámka:

Hlavní příčinou úniku chladiva bývá chyba při rozšiřování hrdla trubek. Provádějte rozšiřování hrdla trubek správně podle následujícího postupu.

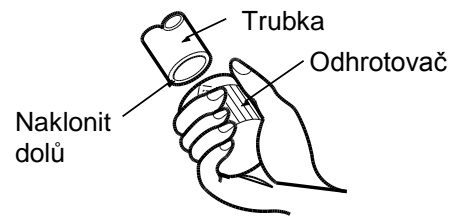
1. Nařežte trubky.

- Změřte vzdálenost mezi vnitřní a venkovní jednotkou.
- Nařežte trubky na potřebnou délku pomocí řezače trubek.



2. Odstraňte otřepy.

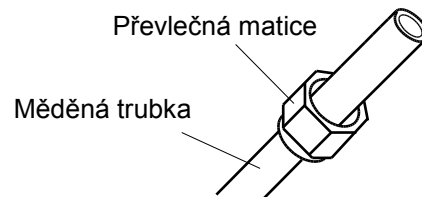
- Odstraňte otřepy odhrotovačem a dbejte na to, aby se otřepy nedostaly dovnitř trubky.



3. Navlečte na trubku vhodnou izolaci.

4. Nasadte spojovací matici.

- Vezměte převlečné matice z přípojovací trubky vnitřní jednotky a z ventilu venkovní jednotky a navlečte je na trubku.



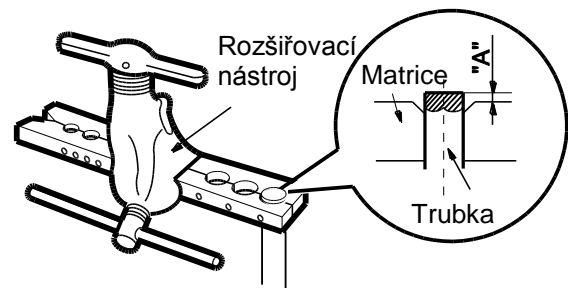
5. Rozšiřte hrdlo trubky.

- Rozšiřte konec trubky pomocí rozšiřovacího nástroje (sedlovačky).

Poznámka:

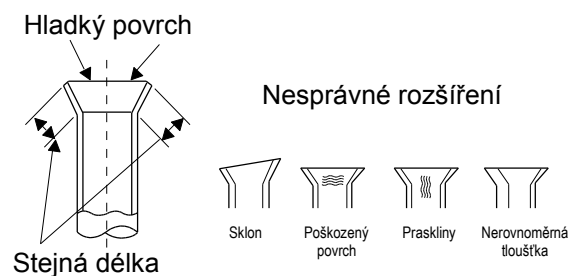
Rozměr „A“ se liší podle průměru trubky (viz následující tabulka)

Vnější průměr (mm)	A (mm)	
	Max.	Min
Φ6–6,35 (1/4")	1,3	0,7
Φ9,52 (3/8")	1,6	1,0
Φ12–12,70 (1/2")	1,8	1,0
Φ16–15,88 (5/8")	2,4	2,2



6. Proveďte kontrolu.

- Zkontrolujte kvalitu rozšíření hrdla trubky. Pokud se vyskytne nějaká vada, rozšiřte hrdlo trubky znovu podle výše uvedených kroků.



Zpětný odběr elektroodpadu

Informace pro uživatele k likvidaci elektrických a elektronických zařízení (z domácnosti)

Uvedený symbol na výrobku nebo v průvodní dokumentaci znamená, že použité elektrické nebo elektronické výrobky nesmí být likvidovány společně s komunálním odpadem. Za účelem správné likvidace výrobku jej odevzdejte na určených sběrných místech, kde budou přijata zdarma.

Správnou likvidací tohoto produktu pomůžete zachovat cenné přírodní zdroje a napomáháte prevenci potenciálních negativních dopadů na životní prostředí a lidské zdraví, což by mohly být důsledky nesprávné likvidace odpadů.

Další podrobnosti si vyžádejte od místního úřadu, nejbližšího sběrného místa, v Zákonu o odpadech příslušné země, v ČR č. 185/2001 Sb. v platném znění.

Při nesprávné likvidaci tohoto druhu odpadu mohou být v souladu s národními předpisy uděleny pokuty.



Výrobce:
Sinclair Corporation Ltd.
1-4 Argyll Street
London W1F 7LD
United Kingdom

Dodavatel a technická podpora:
Nepa, spol.s.r.o.
Purkyňova 45
612 00 Brno
Česká republika
www.nepa.cz

Bezplatná infolinka:
+420 800 100 285

